

## Valve à clapet électro-magnétique

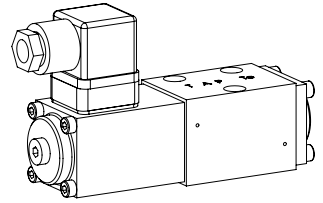
### Construction à flasquer

- ◆ 2/2-, 3/2- et 3/4-voies
- ◆ normalement ouverte et normalement fermée
- ◆  $Q_{max} = 15 \text{ l/min}$
- ◆  $p_{max} = 350 \text{ bar}$

### DESCRIPTION

Valve à clapet électro-magnétique à 2/2-, 3/2- et 3/4-voies à action directe en construction à flasquer. Au moyen de l'électro-aimant de commutation étanche à la pression, le tiroir de la valve à clapet est ouvert ou fermée en agissant contre le ressort. Grâce à la construction à clapet équilibrée en pression des deux côtés, le passage dans la valve est possible dans les deux sens. Le guidage du tiroir à clapet est rendu étanche au moyen d'un O-ring. Le clapet étanche par joint métal sur métal ferme la valve étanche pratiquement sans fuite.

### NG4-Mini Norme Wandfluh

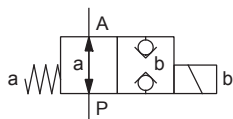


### UTILISATION

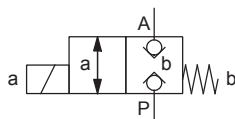
Les valves à clapet sont utilisées partout où des fonctions de fermeture étanches telles que maintien sans fuite de charges, de serrage où de pinçage sont d'importance capitale. Les valves miniatures sont utilisées partout où un encombrement minimal et un faible poids sont d'importance décisive.

### SYMBOLE

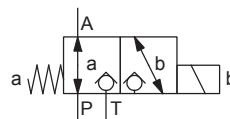
B.22040b



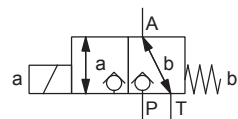
B.22041a



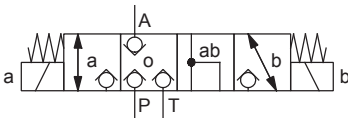
B.32040b



B.32041a



B.3404



### CODIFICATION

Exécution à 2/2- ou 3/2-voies

Exécution à 3/4-voies

 B   2 04  -  -  # 

 B   3 4 04  -  -  # 

Plane de pose selon norme Wandfluh

Electro-aimant, Medium

 M

Electro-aimant, Super

 S

2 voies (raccordements)

 2

3 voies (raccordements)

 3

2 positions de commutation

4 positions de commutation

Grandeur nominale 4-Mini

Normalement fermée

Electro-aimant côté A

 1a

Normalement ouverte

Electro-aimant côté B

 0b

 Tension nominale  $U_N$ 

12 VDC

 G12

115 VAC

 R115

24 VDC

 G24

230 VAC

 R230

Matière des joints

NBR

FKM (Viton)

 D1

Indice de changement (modifié par l'usine)

1.11-2120

**DONNEES GENERALES**

Dénomination	Valve à clapet à 2/2-, 3/2- et 3/4-voies
Construction	A action directe
Fixation	Construction à flasquer
Grandeur nominale	NG4-Mini selon norme Wandfluh
Actionnement	Electro-aimant de commutation
Température d'ambiance	-25...+70 °C
Poids	0,95 kg (2/2- et 3/2-voies) 1,45 kg (3/4-voies)
MTTFd	150 années

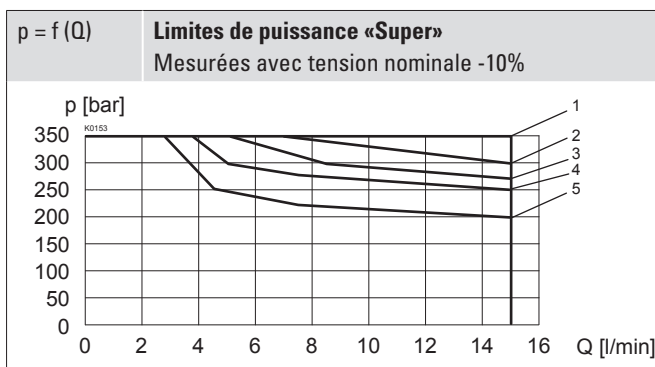
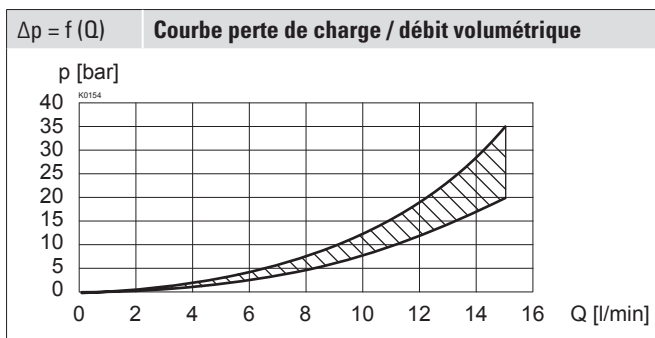
**DONNEES ELECTRIQUES**

Protection	IP65
Durée d'enclenchement relative	100 % ED / FM
Fréquence de commutation	15'000 / h
Durée de vie	10 <sup>7</sup> (nombre de cycles de commutation, théoriquement)
Tolérance de tension	± 10 % par rapport à la tension nominale
Tension nominale en standard	12 VDC, 24VDC, 115 VAC, 230 VAC AC = 50 to 60 Hz, redresseur intégré dans le connecteur à fiche

**Note!** Autres spécifications électriques voir feuille 1.1-105 (Medium) et 1.1-110 (Super)


**DONNEES DE PUISSANCE**

Viscosité de l'huile  $\nu = 30 \text{ mm}^2/\text{s}$


**ACTIONNEMENT**

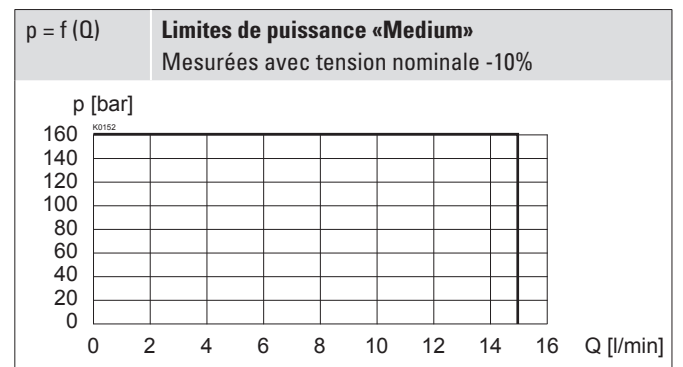
Actionnement	Electro-aimant de commutation poussant, à bain d'huile, étanche à la pression
Exécution	Medium: SIN35V (Feuille 1.1-105) Super: SIS35V (Feuille 1.1-110)
Raccordement	Connecteur à fiche EN 175301 – 803

**MISE EN SERVICE**

**Attention!** A la mise en service, la valve doit être purgée sous pression (deux rotations de la vis E au maximum).


**DONNEES HYDRAULIQUES**

Pression de service	Medium: $p_{\text{max}} = 160 \text{ bar}$ Super: $p_{\text{max}} = 350 \text{ bar}$
Débit volumétrique maximal	$Q_{\text{max}} = 15 \text{ l/min}$ , voir courbe
Sens d'écoulement	Quelconque (voir courbe)
Débit de fuite	Clapet étanche, max. 0,05 ml / min (1 goutte / min environ) à 30 cSt
Fluide	Huiles minérales, autres sur demande
Plage de viscosité	12 mm <sup>2</sup> /s...320 mm <sup>2</sup> /s
Plage de température fluide	-25...+70 °C (NBR) -20...+70 °C (FKM)
Degré de pollution	Classe 20 / 18 / 14
Filtration	Filtration recommandée $\beta_{10} \dots 16 \geq 75$ , voir feuille 1.0-50



Type	Sens de passage			
	P - A	A - T	A - P	T - A
BS22041a	1	-	2	-
BS22040b	1	-	4	-
BS32041a	1	3	5	1
BS32040b	1	4	5	1
BS3404	1	1	2	2

**Attention!** De longues périodes de non-actionnement peuvent réduire la puissance de commutation



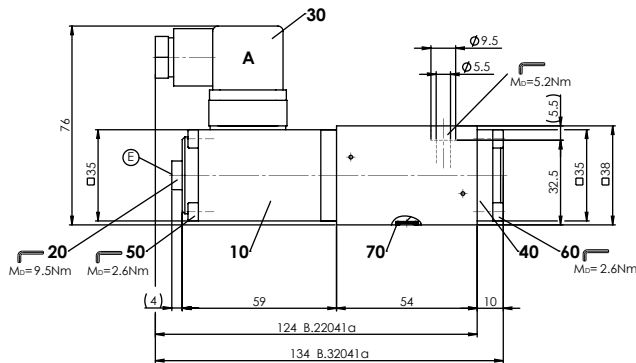
## VALVES MONTEES

L'élément fonctionnel central est la valve à clapet en cartouche indiquée ci-dessous.

Article	Description	Feuille no.
2204	Cartouche valve à clapet électro-magnétique fermée sans courant NG4	1.11-2020

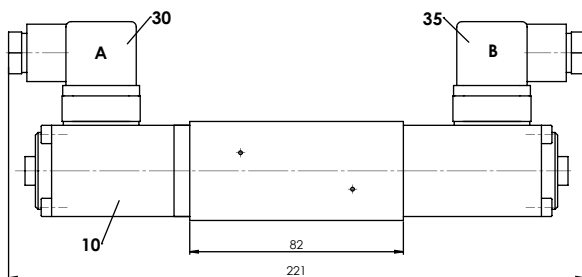
## DIMENSIONS

3/2-; 2/2-voies

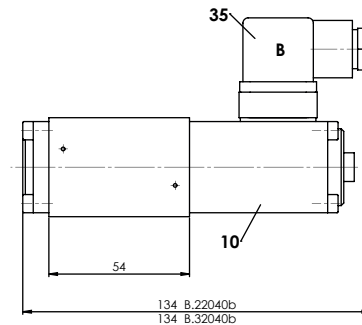


E = Vis de purge

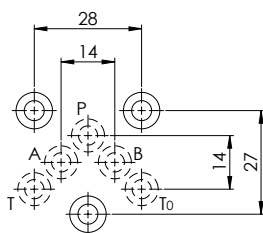
3/4-voies



3/2-; 2/2-voies



## RACCORDEMENT HYDRAULIQUE



## MATERIAUX D'ETANCHEITE

NBR ou FKM (Viton) en standard, choix dans codification

## LISTE DE PIECES

Position	Article	Description
10	260.4...	L'électro-aimant SIN35V
	260.5...	L'électro-aimant SIS35V
20	239.2033	Vis de fermeture (avec joint d'étanchéité)
30	219.2001	Fiche A (grise)
35	219.2002	Fiche B (noire)
40	057.4201	Couvercle
50	246.1161	Vis cylindrique M4 x 60 DIN 912
60	246.1113	Vis cylindrique M4 x 12 DIN 912
70	160.2052	O-ring ID 5,28 x 1,78 (NBR)
	160.6052	O-ring ID 5,28 x 1,78 (FKM)

## NORMES

Plan de pose	Norme Wandfluh
Electro-aimants	DIN VDE 0580
Exécution de raccordement D	EN 175301 – 803
Protection	EN 60 529
Filtration recommandée	ISO 4406

## ACCESSOIRES

Vis de fixation	Feuille 1.0-60
Embases filetées	Feuille 2.9-10
Embases multiples	Feuille 2.9-50
Blocs de montage modulaires	Feuille 2.9-90
Explications techniques	Feuille 1.0-100
Filtration	Feuille 1.0-50
Facteur de marche relatif	Feuille 1.1-430

## NOTES DE MONTAGE

Type de montage	Montage à flasquer 3 trous de fixation pour vis cylindriques M5 x 40
Position de montage	Quelconque, de préférence horizontale
Couple de serrage	Vis de fixation $M_0 = 5,2 \text{ Nm}$ (qualité 8.8, zinguée)

**Note!**



La longueur de la vis de fixation dépend du matériel de base de l'élément de raccordement.

## COMMANDE MANUELLE DE SECOURS

Vis de fermeture (HB0), pas d'actionnement possible

En option: HB4,5, HN(K) ou HG(K)

→ Voir feuille 1.1-311

## TRAITEMENT DE SURFACE

- ◆ Le corps de la valve est peint avec un vernis à deux composants
- ◆ L'électro-aimant et le couvercle sont zingués / nickelés
- ◆ Les vis cylindriques sont zinguées