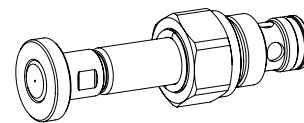


Valve à clapet électro-magnétique en cartouche

- ◆ actionné par électro-aimant
- ◆ pilotée
- ◆ normalement fermée
- ◆ 2/2-voies
- ◆ $Q_{\max} = 40$ l/min
- ◆ $p_{\max} = 350$ bar

M20 x 1,5


DESCRIPTION

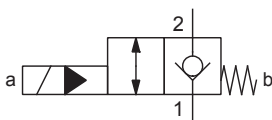
Valve à clapet électro-magnétique pilotée à 2/2-voies en cartouche à visser pour logement selon norme Wandfluh. Dans l'exécution BC, la valve est fermée dans la position non activée.

UTILISATION

Les valves à clapet sont utilisées partout où des fonctions de fermeture étanches telles que maintien sans fuite de charges, de serrage où de pinçage sont d'importance capitale. La valve à clapet en cartouche est principalement utilisée dans la construction de blocs mobile et stationnaire.

SYMBOLE

„Normalement fermée“ BC



CODIFICATION

Valve à clapet	S V E PM20 -		- X5 #	
Pilotée				
Électro-aimant				
Cartouche à visser M20 x 1,5				
2/2 voies, «normalement fermée»		BC		
Sans bobine				(La bobine doit être commandée séparément)
Indice de changement (modifié par l'usine)				
1.11-208A				

DONNEES GENERALES

Dénomination	Valve à clapet à 2/2-voies
Construction	Piloté
Fixation	Type de cartouche à visser
Grandeur nominale	M20 x 1,5
Actionnement	Electro-aimant de commutation
Température d'ambiance	-30...+110 °C
Poids	0,12 kg
MTTFd	150 années

DONNEES HYDRAULIQUES

Pression de service	$p_{\max} = 350$ bar
Débit volumétrique maximal	$Q_{\max} = 40$ l/min, voire courbe
Débit volumétrique de fuite	Clapet étanche, max. 5 gouttes / min à p_{\max}
Fluide	Huiles minérales, autres sur demande
Plage de viscosité	8 mm ² /s...420 mm ² /s
Plage de température fluide	-20...+70 °C
Degré de pollution	Classe 20 / 18 / 14
Filtration	Filtration recommandée $\beta_{10...16} \geq 75$, voir feuille 1.0-50

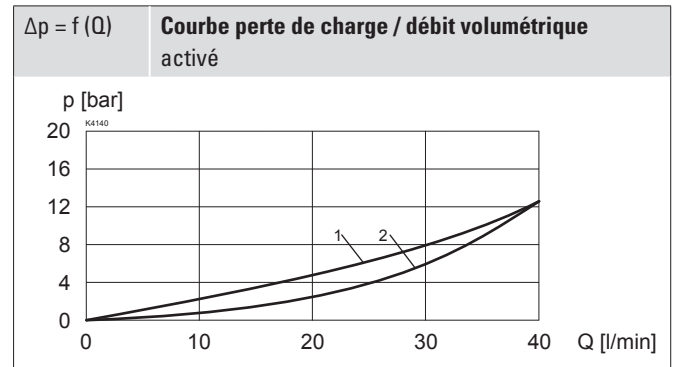
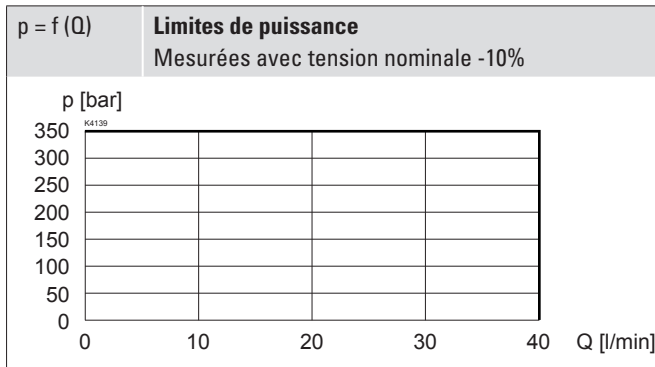
TRAITEMENT DE SURFACE

- ◆ Tube d'armature et les parties extérieures du corps de la cartouche sont zingués

COMMANDE MANUELLE DE SECOURS

Aucune

DONNEES DE PUISSANCE

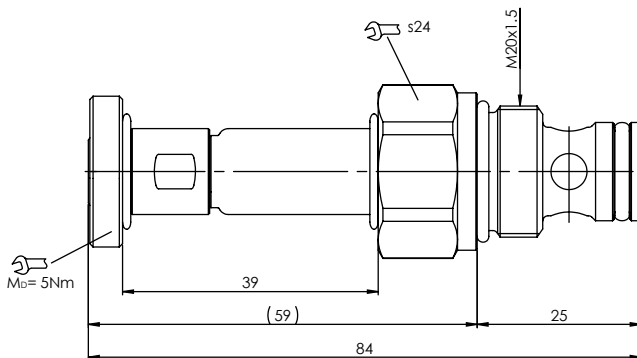
 Viscosité de l'huile $\nu = 30 \text{ mm}^2/\text{s}$


Temps de commutation

SVEPM20	Type	Mettre en service	Mettre hors service
	BC	30 ms environ	50 ms environ

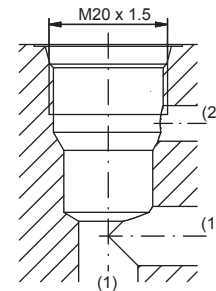
	BC
non activé 1 → 2	2
non activé 2 → 1	-
activé 1 → 2	2
activé 2 → 1	1

DIMENSIONS



RACCORDEMENT HYDRAULIQUE

Dessin de logement selon norme Wandfluh



Note! Vue détaillée du logement et des outils de logement voir feuille 2.13.1042



ACCESSOIRES

Explications techniques	feuille 1.0-100
Fluides de pression	feuille 1.0-50
Filtration	feuille 1.0-50
Facteur de marche relatif	feuille 1.1-430

ACTIONNEMENT

Actionnement	Electro-aimant de commutation tirant, à bain d'huile, étanche à la pression
Exécution	K.E33 / 13 x 39 (feuille 1.1-160)
Raccordement	Connecteur à fiche EN 175301 – 803 Connecteur à fiche AMP Junior-Timer Connecteur Deutsch DT04 – 2P

Note! Le bobine électromagnétique n'est pas compris dans la livraison!



NOTES DE MONTAGE

Type de montage	Cartouche à visser M20 x 1
Position de montage	Quelconque, de préférence horizontale
Couple de serrage	$M_b = 40-45 \text{ Nm}$ pour cartouche à visser

NORMES

Protection	EN 60 529
Filtration recommandée	ISO 4406

Wandfluh AG Postfach CH-3714 Frutigen
 Tél. +41 33 672 72 72 Fax +41 33 672 72 12 sales@wandfluh.com