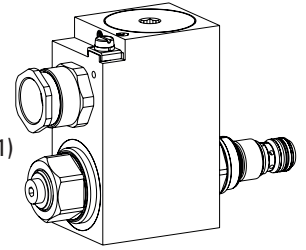


**Valve à clapet électro-magnétique en cartouche**

- ◆ à actionnement électro-magnétique
- ◆ à action directe
- ◆ 2/2- ou 3/2-voies
- ◆  $Q_{max} = 20 \text{ l/min}$
- ◆  $p_{max} = 350 \text{ bar}$

**M18 x 1,5**
**ISO 7789 / norme  
Wandfluh**

Ex db IIC T6, T4 Gb (Zone 1)  
 Ex tb III C T80 °C, T130 °C Db (Zone 21)  
 Ex db I Mb  
 ⚠ II 2 G Ex db IIC T6, T4  
 ⚠ II 2 D Ex tb III C T80 °C, T130 °C  
 ⚠ I M2 Ex db I Mb  
 Class I, Division 1, Group A, B, C, D T4  
 Class II & III, Division I, Group E, F, G T4


**DESCRIPTION**

Valve à clapet électro-magnétique à 2/2- et 3/2-voies à action directe en construction cartouche à visser pour logement selon ISO 7789 / norme Wandfluh. Au moyen de l'électro-aimant de commutation étanche à la pression, le tiroir à clapet équilibré en pression, étanche par joint métal sur métal est ou ouvert ou fermé. Le guidage du tiroir à clapet est rendu étanche au moyen d'un O-ring. La bobine électro-magnétique antidéflagrante encapsulée étanche à la pression empêche qu'une explosion interne puisse forcer à l'extérieur ainsi qu'une température de surface inflammable.

**UTILISATION**

Ces valves sont indiquées pour l'utilisation dans les domaines avec danger d'explosion, à ciel ouvert ainsi que dans des mines. Les valves à clapet sont utilisées partout où des fonctions de fermeture étanches telles que maintien sans fuite de charges, de serrage où de pinçage sont d'importance capitale. Pour l'usinage du logement de cartouche dans des blocs en acier ou en aluminium, des outils de logement sont à disposition (en location ou en vente). Veuillez consulter les feuilles du registre 2.13.

**CERTIFICATS**

	Surface	Mining	Standard -25 °C à...	Z604 -40 °C à...
ATEX / UKEX	x	x	x	x
IECEx	x	x	x	x
CCC	x	x	x	x
EAC	x	x	x	x
Australia	x	x	x	x
MA		x	x	
USA / Canada	x		x	x
PESO	x		x	x

Les certificats se trouvent sur [www.wandfluh.com](http://www.wandfluh.com)

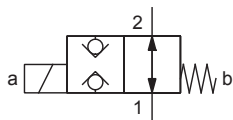
**ACTIONNEMENT**

Actionnement	Electro-aimant de commutation poussant, à bain d'huile, étanche à la pression
Exécution	MKY45 / 18x60 (feuille 1.1-183)
Raccordement	Presse-étoupe pour câble Ø 6,5...14 mm

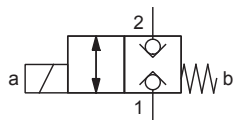
**Attention!** L'exécution UC est toujours livrée sans presse-étoupe


**SYMBOLE**

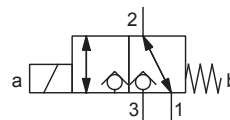
„Normalement ouverte“ AB



„Normalement fermée“ BA



FG



**CODIFICATION**

Valve à clapet	S D Y PM18 - <input type="checkbox"/> - <input type="checkbox"/> / <input type="checkbox"/> <input type="checkbox"/> - <input type="checkbox"/> # <input type="checkbox"/>	
A action directe		
Exécution antidéflagrante, Exd		
Cartouche à visser M18 x 1,5		
Désignation des symboles selon tableau		
Tension nominale $U_N$	12 VDC <input type="checkbox"/> G12	115 VAC <input type="checkbox"/> R115
	24 VDC <input type="checkbox"/> G24	230 VAC <input type="checkbox"/> R230
Puissance nominale $P_N$	9 W <input type="checkbox"/> L9	Température d'ambiance jusqu'à: 40 °C ou 90 °C
	15 W <input type="checkbox"/> L15	70 °C
Attestation	ATEX, UKEX, IECEx, EAC, CCC <input type="checkbox"/>	USA / Canada <input type="checkbox"/> UC-M187
	Australia <input type="checkbox"/> AU	India <input type="checkbox"/> PE
	MA <input type="checkbox"/> MA	
Matière des joints	NBR <input type="checkbox"/>	
	FKM (Viton) <input type="checkbox"/> D1	
	NBR -40° C <input type="checkbox"/> Z604	(seulement avec 15 W)
Indice de changement (modifié par l'usine)		
1.11-2052		

**DONNEES GENERALES**

Dénomination	Valve à clapet 2/2-, 3/2-voies
Construction	A action directe
Fixation	Construction cartouche à visser
Grandeur nominale	M18 x 1,5 selon ISO 7789 / norme Wandfluh
Actionnement	Electro-aimant de commutation antidéflagrant
Température d'ambiance	<b>Service en tant que T6</b> -25...+40 °C (L9) <b>Service en tant que T4</b> -25...+90 °C (L9) -25...+70 °C (L15) -40...+70 °C (L15)
Poids	1,85 kg (2/2-voies) 1,90 kg (3/2-voies)
MTTFd	150 années

**DONNEES HYDRAULIQUES**

Pression de service	$p_{max} = 350$ bar
Débit volumétrique maximal	$Q_{max} = 20$ l/min, voir courbe
Débit volumétrique nominal	$Q_N = 15$ l/min
Débit de fuite	Clapet étanche, max. 0,15 ml / min (3 gouttes / min environ) à 30 cSt
Fluide	Huiles minérales, autres sur demande
Plage de viscosité	12 mm <sup>2</sup> /s...320 mm <sup>2</sup> /s
Plage de température fluide	<b>Service en tant que T6</b> NBR -25...+40 °C (L9) FKM -20...+40 °C (L9) <b>Service en tant que T4</b> NBR -25...+70 °C (L9 ou L15) FKM -20...+70 °C (L9 ou L15) NBR 872 -40...+70 °C (L15)
Degré de pollution	Classe 20 / 18 / 14
Filtration	Filtration recommandée $\beta_{6...10} \geq 75$ , voir feuille 1.0-50

**ACCESSOIRES**

Corps fileté	Feuille 2.9-2xx
Explications techniques	Feuille 1.0-100
Filtration	Feuille 1.0-50
Facteur de marche relatif	Feuille 1.1-430

**COMMANDE MANUELLE DE SECOURS**

Vis de fermeture (HB0), pas d'actionnement possible  
 En option: HB4,5, HN(K) ou HG(K)  
 → Voir feuille 1.1-311

**DONNEES ELECTRIQUES**

Protection	IP65 / 66 / 67
Durée d'enclenchement relative	100 % ED / FM
Fréquence de commutation	5'000 / h
Tolérance de tension	± 10 % par rapport à la tension nominale
Tension nominale en standard	12 VDC, 24 VDC, 115 VAC, 230 VAC AC = 50 à 60 Hz ± 2 %, avec redresseur 2 voies intégré
Puissance nominale en standard	9 W, 15 W
Classe de température	Puissance nominale 9 W: T1...T6 Puissance nominale 15 W: T1...T4

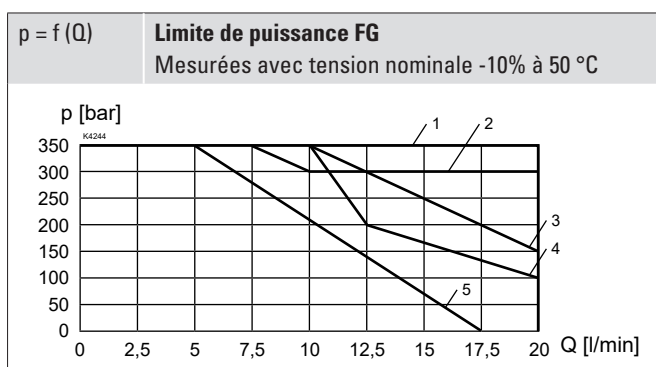
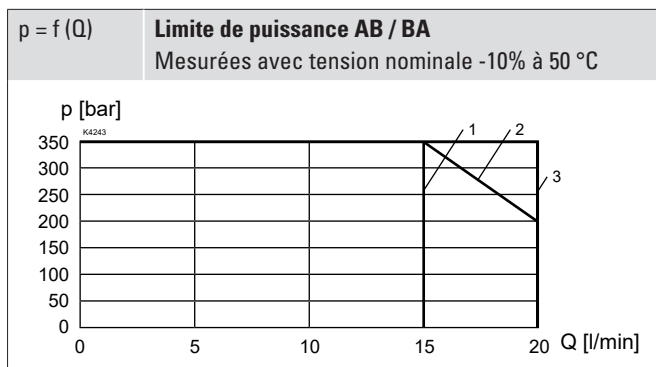
**Note!** Autres spécifications électriques voir feuille 1.1-183


**NOTES DE MONTAGE**

Type de montage	Cartouche à visser M18 x 1,5
Position de montage	Quelconque, de préférence horizontale
Couple de serrage	$M_D = 40$ Nm Cartouche à visser $M_D = 5$ Nm écrou moleté $M_D = 9,5$ Nm HB0 $M_D = 5,5$ Nm HB4,5

**DONNEES DE PUISSANCE**

Viscosité de l'huile  $\nu = 30$  mm<sup>2</sup>/s


**NORMES**

Logement de cartouche	ISO 7789 / norme Wandfluh
Protection antidéflagrante	Directive 2014 / 34 / EU (ATEX)
Enveloppe antidéflagrante	EN / IEC / UL 60079-1, 31
Entrée de câble	EN 60079-0, 1, 7, 15, 31
Protection	EN 60 529
Filtration recommandée	ISO 4406

**MISE EN SERVICE**

**Attention!** A la mise en service, la valve doit être purgée sous pression (deux tours de la vis E au maximum).

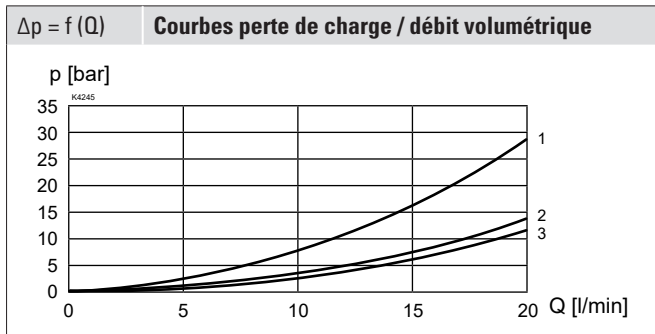


La bobine électro-magnétique ne peut être mise en service que si les exigences de l'instruction de service livrée conjointement sont respectées dans leur intégralité. Toute responsabilité sera déclinée en cas de non-observation.

Exécution	Sens de passage	
	1 → 2	2 → 1
SDYPM18-AB	1	3
SDYPM18-BA	2	2

Exécution	Sens de passage			
	1 → 2	2 → 1	2 → 3	3 → 2
SDYPM18-FG-L9	4	1	2	5
SDYPM18-FG-L15	4	1	1	3

## DONNEES DE PUISSANCE

 Viscosité de l'huile  $\nu = 30 \text{ mm}^2/\text{s}$ 

**Note!**


Avec l'exécution L15 pour températures ambiantes jusqu'à 70 °C, les données de puissance ont été évaluées avec une température ambiante de 50 °C

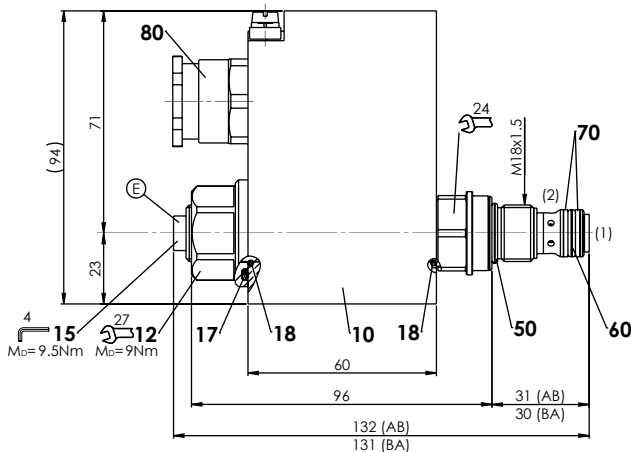
**Attention!**


De longues périodes de non-actionnement peuvent réduire la puissance de commutation

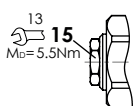
Exécution	Sens de passage			
	1 → 2	2 → 1	2 → 3	3 → 2
SDYPM18-AB	2	2	-	-
SDYPM18-BA	2	2	-	-
SDYPM18-FG	3	3	1	1

## DIMENSIONS

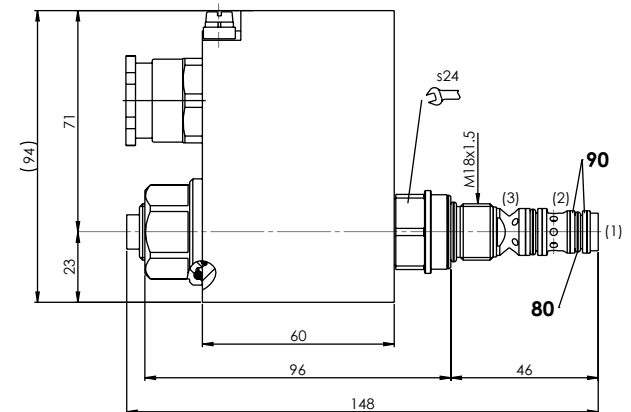
SDYPM18-AB / BA



HB4,5

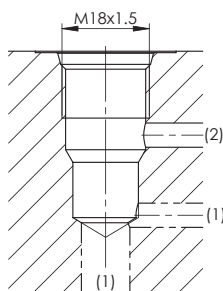


SDYPM18-FG



## RACCORDEMENT HYDRAULIQUE

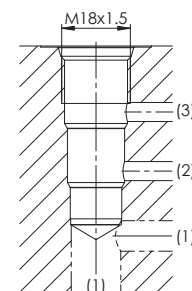
Vue du logement selon ISO 7789-18-01-0-98


**Note!**


Vue détaillée du logement et des outils de logement voir feuille 2.13-1002

## RACCORDEMENT HYDRAULIQUE

Vue du logement selon norme Wandfluh


**Note!**


Vue détaillée du logement et des outils de logement voir feuille 2.13-1020

## LISTE DE PIECES

Position	Article	Description
10	263.6...	Bobine électro-magnétique MK.45 / 18 x 60
12	154.2603	Ecrou moleté Ex M18 x 1,5 x 18
15	239.2033	Vis de fermeture (avec joint d'étanchéité)
110	111.1080	Presse-étoupe M20 x 1,5
-	-	Jeu de joints SDYPM18

### Jeu de joints composé de:

17	O-ring	ID 25,07 x 2,62
18	O-ring	ID 17,17 x 1,78
50	O-ring	ID 15,60 x 1,78
60	O-ring	ID 11,11 x 1,78
70	Ba. d'app.	PTFE rd 10,6 x 13,5 x 1,4
80	O-ring	ID 9,25 x 1,78
90	Ba. d'app.	PTFE rd 12,1 x 15 x 1,4

## TRAITEMENT DE SURFACE

- ◆ Le corps de la cartouche, la bobine à insérer et le tube d'armature sont zingués-nickelés

## MATERIAUX D'ETANCHEITE

NBR ou FKM (Viton) en standard, choix dans codification