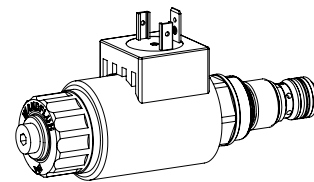


Valve à clapet électro-magnétique en cartouche

- ◆ a action directe
- ◆ 2/2- et 3/2-voies
- ◆ $Q_{max} = 40 \text{ l/min}$
- ◆ $p_{max} = 350 \text{ bar}$

M18 x 1,5
ISO 7789 /
norme Wandfluh

DESCRIPTION

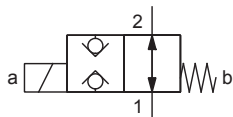
Valve à clapet électro-magnétique à 2/2- et 3/2-voies à action directe en construction cartouche à visser pour logement selon ISO 7789 / norme Wandfluh. Au moyen de l'électro-aimant de commutation étanche à la pression, le tiroir à clapet équilibré en pression, étanche par joint métal sur métal est ou ouvert ou fermé. Le guidage du tiroir à clapet est rendu étanche au moyen d'un O-ring.

UTILISATION

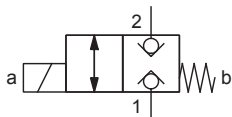
Les valves à clapet électro-magnétiques en cartouche de Wandfluh sont utilisées partout où des fonctions de fermeture étanches telles que maintien sans fuite de charges, de serrage ou de pinçage sont d'importance capitale. Pour l'usinage du logement de cartouche dans des blocs en acier ou en aluminium, des outils de logement sont à disposition (en location ou en vente). Veuillez consulter les feuilles du registre 2.13.

SYMBOLE

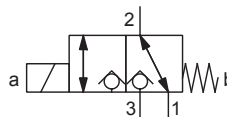
„Normalement ouverte“ AB



„Normalement fermée“ BA



FG


CODIFICATION

		S D S PM18 - <input type="text"/> - <input type="text"/> / <input type="text"/> <input type="text"/> - <input type="text"/> <input type="text"/> # <input type="text"/>	
Valve à clapet			
A action directe			
Electro-aimant			
Cartouche à visser M18 x 1,5			
Désignation des symboles selon tableau			
Tension nominale U_N	12 VDC <input type="checkbox"/> G12	115 VAC <input type="checkbox"/> R115	
	24 VDC <input type="checkbox"/> G24	230 VAC <input type="checkbox"/> R230	
	sans bobine <input type="checkbox"/> X5		
Bobine à insérer	Boîtier métallique rond avec bord unilatéral <input type="checkbox"/> V	(seulement G12 et G24)	
	Boîtier métallique carré avec bord unilatéral <input type="checkbox"/> N		
Exécution du raccordement	Connecteur à fiche EN 175301-803 / ISO 4400 <input type="checkbox"/> D		
	Connecteur à fiche AMP Junior-Timer <input type="checkbox"/> J	(seulement pour $U_N \leq 75 \text{ VDC}$)	
	Connecteur Deutsch DT04 - 2P <input type="checkbox"/> G	(seulement pour $U_N \leq 75 \text{ VDC}$)	
Matière des joints	NBR <input type="checkbox"/>		
	FKM (Viton) <input type="checkbox"/> D1		
	NBR 872 <input type="checkbox"/> Z604		
Tube d'armature	fermée <input type="checkbox"/> 0		
	avec vis de fermeture HB0 <input type="checkbox"/>		
	avec commande manuelle de secours <input type="checkbox"/> HB4,5		
Indice de changement (modifié par l'usine)			

1.11-2051

DONNEES GENERALES

Dénomination	Valve à clapet 2/2-, 3/2-voies
Construction	A action directe
Fixation	Construction cartouche à visser
Grandeur nominale	M18 x 1,5 selon ISO 7789 / norme Wandfluh
Actionnement	Electro-aimant de commutation
Température d'ambiance	-25...+70 °C
Poids	0,46 - 0,48 kg
MTTFd	150 années

DONNEES HYDRAULIQUES

Pression de service	$p_{max} = 350 \text{ bar}$
Débit volumétrique maximal	$Q_{max} = 40 \text{ l/min}$, voir courbe
Débit de fuite	Clapet étanche, max. 0,15 ml / min (3 gouttes / min environ) à 30 cSt
Fluide	Huiles minérales, autres sur demande
Plage de viscosité	12 mm ² /s...320 mm ² /s
Plage de température fluide	NBR -25...+70 °C FKM (D1) -20...+70 °C NBR 872 (Z604) -40...+70 °C
Degré de pollution	Classe 20 / 18 / 14
Filtration	Filtration recommandée $\beta_{10...16} \geq 75$, voir feuille 1.0-50

DONNEES ELECTRIQUES

Protection	Exécution de raccordement D: IP65 Exécution de raccordement J: IP66 Exécution de raccordement G: IP67 et IP69K
Durée d'enclenchement relative	100 % ED / FM
Fréquence de commutation	5'000 / h
Durée de vie	10 ⁷ (nombre de cycles de commutation, théoriquement)
Tolérance de tension	± 10 % par rapport à la tension nominale
Tension nominale en standard	12 VDC, 24VDC, 115 VAC, 230 VAC AC = 50 to 60 Hz, redresseur intégré dans le connecteur à fiche

Note! Autres spécifications électriques voir feuille 1.1-168 (bobine à insérer V) et 1.1-175 (bobine à insérer N)


ACTIONNEMENT

Actionnement	Electro-aimant de commutation poussant, à bain d'huile, étanche à la pression
Exécution	V.E37 / 19 x 50 (Feuille 1.1-168) N.S35 / 19 x 50 (Feuille 1.1-175)
Raccordement	Connecteur à fiche EN 175301 – 803 Connecteur à fiche AMP Junior-Timer Connecteur Deutsch DT04 – 2P

TRAITEMENT DE SURFACE

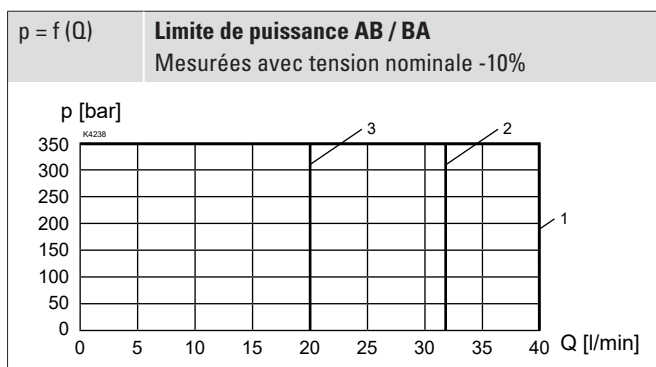
- Le corps de la cartouche, la bobine à insérer et le tube d'armature sont zingués-nickelés

MATERIAUX D'ETANCHEITE

NBR ou FKM (Viton) en standard, choix dans codification

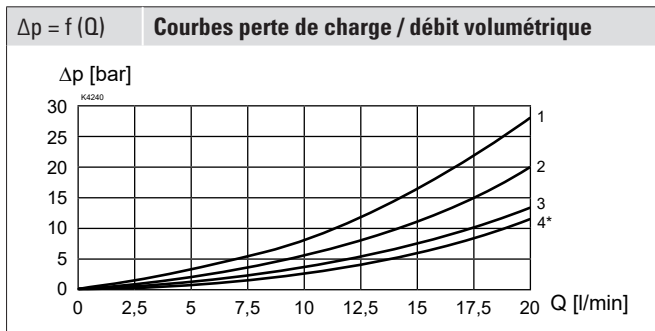
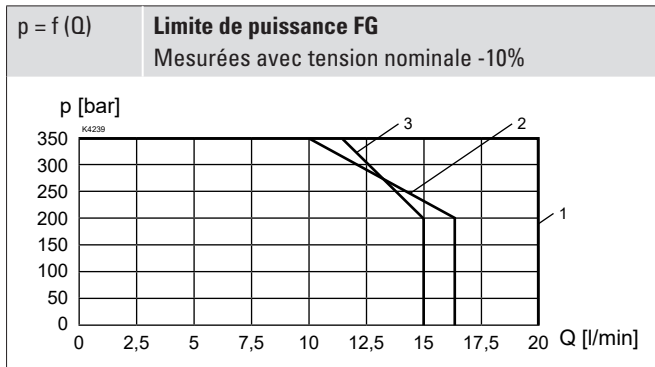
DONNEES DE PUISSANCE

Viscosité de l'huile $\nu = 30 \text{ mm}^2/\text{s}$



Exécution	Sens de passage	
	1 → 2	2 → 1
SDSPM18-AB	3	1
SDSPM18-BA	2	1

DONNEES DE PUISSANCE

 Viscosité de l'huile $\nu = 30 \text{ mm}^2/\text{s}$


Exécution	Sens de passage			
	1 → 2	2 → 1	2 → 3	3 → 2
SDSPM18-FG	3	1	1	2

Exécution	Sens de passage			
	1 → 2	2 → 1	2 → 3	3 → 2
SDSPM18-AB	4	4	-	-
SDSPM18-BA	3	3	-	-
SDSPM18-FG	2	2	1	1

 * Δp 80 bar à 40 l/min

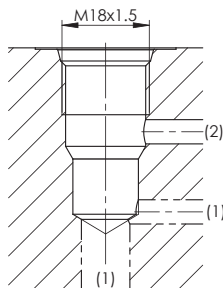
		Temps de commutation			
		Type	Sens de passage	Mettre en service	Mettre hors service
SDSPM18	AB		1 → 2	40 ms environ	20 ms environ
			2 → 1	40 ms environ	10 ms environ
	BA		1 → 2	40 ms environ	30 ms environ
			2 → 1	30 ms environ	30 ms environ
	FG		1 → 2	40 ms environ	10 ms environ
			2 → 1	40 ms environ	10 ms environ
			2 → 3	40 ms environ	40 ms environ
			3 → 2	40 ms environ	20 ms environ

Note!


Les temps de commutation dépendent du débit volumétrique, de la pression et de la viscosité. En cas de très grands débits volumétriques, le temps de commutation pour fermer peut devenir remarquablement plus long.

RACCORDEMENT HYDRAULIQUE

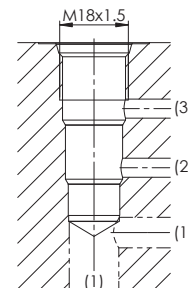
Vue du logement selon ISO 7789-18-01-0-98


Note!


Vue détaillée du logement et des outils de logement voir feuille 2.13-1002

RACCORDEMENT HYDRAULIQUE

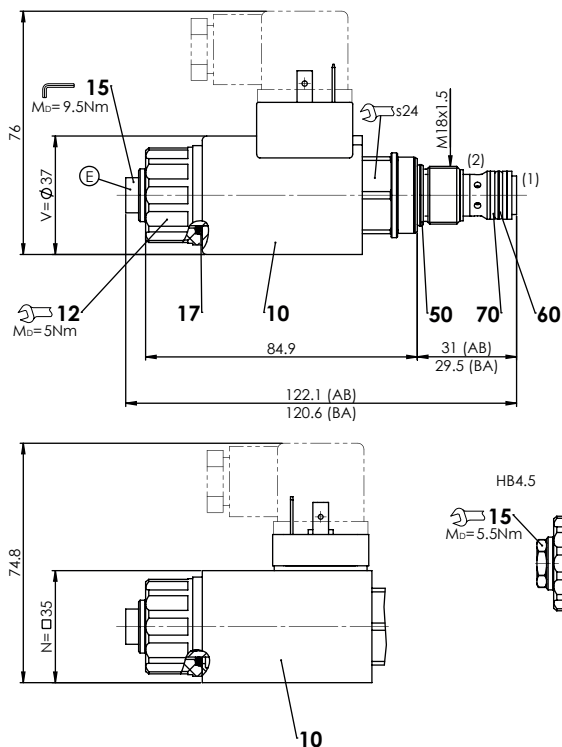
Vue du logement selon norme Wandfluh


Note!

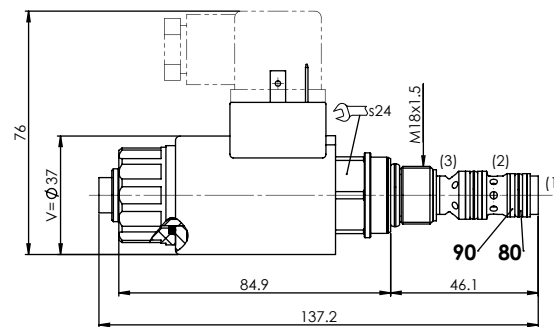

Vue détaillée du logement et des outils de logement voir feuille 2.13-1020

DIMENSIONS

SDSPM18-AB / BA



SDSPM18-FG


Liste de pièces

Position	Article	Description
10	206.2... 260.5...	V.E37 / 19 x 50 N.S35 / 19 x 50
12	154.2700	Ecrou moleté
15	253.8000 239.2033	HB4,5 commande manuelle de secours HB0 Vis de fermeture
17	160.2187	O-ring ID 18,72 x 2,62 (NBR)
50	160.2156 160.6156	O-ring ID 15,60 x 1,78 (NBR) O-ring ID 15,60 x 1,78 (FKM)
60	160.2111 160.6111	O-ring ID 11,11 x 1,78 (NBR) O-ring ID 11,11 x 1,78 (FKM)
70	049.8137	Bague d'appui PTSM rd 8,7 x 11,6 x 1,4
80	160.2093 160.6092	O-ring ID 9,25 x 1,78 (NBR) O-ring ID 9,25 x 1,78 (FKM)
90	049.8156	Bague d'appui PTSM rd 10,1 x 13 x 1,4

NORMES

Logement de cartouche	ISO 7789 / norme Wandfluh
Electro-aimants	DIN VDE 0580
Exécution de raccordement D	EN 175301 – 803
Protection	EN 60 529
Filtration recommandée	ISO 4406

ACCESSOIRES

Corps fileté	Feuille 2.9-2xx
Explications techniques	Feuille 1.0-100
Filtration	Feuille 1.0-50
Facteur de marche relatif	Feuille 1.1-430

COMMANDE MANUELLE DE SECOURS

Vis de fermeture (HB0), pas d'actionnement possible

En option: HB4,5, HN(K) ou HG(K)

→ Voir feuille 1.1-311

NOTES DE MONTAGE

Type de montage	Cartouche à visser M18 x 1,5
Position de montage	Quelconque, de préférence horizontale
Couple de serrage	$M_D = 40 \text{ Nm}$ Cartouche à visser $M_D = 5 \text{ Nm}$ écrou moleté $M_D = 9,5 \text{ Nm}$ HB0 $M_D = 5,5 \text{ Nm}$ HB4,5