

DONNEES GENERALES

Dénomination	Distributeur proportionnel
Construction	A action directe
Fixation	Construction à flasquer
Grandeur nominale	NG3-Mini selon norme Wandfluh
Actionnement	Electro-aimant proportionnel
Température d'ambiance	-25...+70 °C si >50 °C, I _G est accessible seulement sous condition
Poids	0,5 kg (1 électro-aimant) 0,65 kg (2 électro-aimants)
MTTFd	150 années

DONNEES ELECTRIQUES

Protection	IP65
Durée d'enclenchement relative	100 % ED / FM
Puissance nominale en standard	12 VDC, 24 VDC
Courant limite à 50 °C	I _G = 540 mA (U _N = 24VDC) I _G = 1'080 mA (U _N = 12VDC)

NORMES

Plan de pose	Norme Wandfluh
Electro-aimants	DIN VDE 0580
Exécution de raccordement D	EN 175301 – 803
Protection	EN 60 529
Filtration recommandée	ISO 4406

TRAITEMENT DE SURFACE

- ◆ Le corps de la valve est peint avec un vernis à deux composants
- ◆ L'électro-aimant et le couvercle sont zingués / nickelés
- ◆ Les vis cylindriques sont zinguées

ACTIONNEMENT

Actionnement	Electro-aimant proportionnel poussant, à bain d'huile, étanche à la pression
Exécution	P29V (Feuille 1.1-90)
Raccordement	Connecteur à fiche EN 175301 – 803

DONNEES HYDRAULIQUES

Pression de service	p _{max} = 350 bar (p _T < 20 bar) p _{max} = 315 bar (p _T > 20 bar)
Pression du reservoir	p _{T max} = 100 bar
Débit volumétrique maximal	Q _{max} = 10 l/min, voir courbe
Débit volumétrique nominal	Q _N = 1 l/min, 2 l/min, 5 l/min
Débit de fuite	Voir courbe
Hystérèse	≤ 5 % avec signal dither optimal
Fluide	Huiles minérales, autres sur demande
Plage de viscosité	12 mm ² /s...320 mm ² /s
Plage de température fluide	-25...+70 °C (NBR) -20...+70 °C (FKM)
Degré de pollution	Classe 18 / 16 / 13
Filtration	Filtration recommandée β 6...10 ≥ 75, voir feuille 1.0-50

MATERIAUX D'ETANCHEITE

NBR ou FKM (Viton) en standard, choix dans codification

NOTES DE MONTAGE

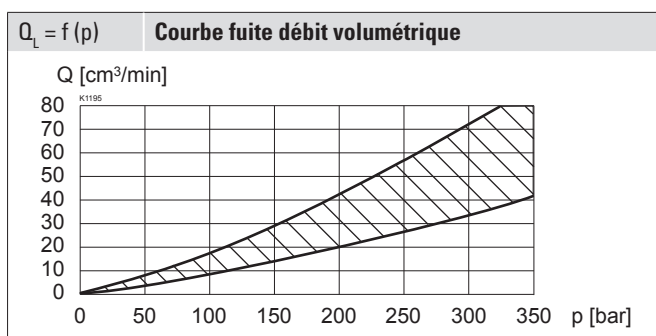
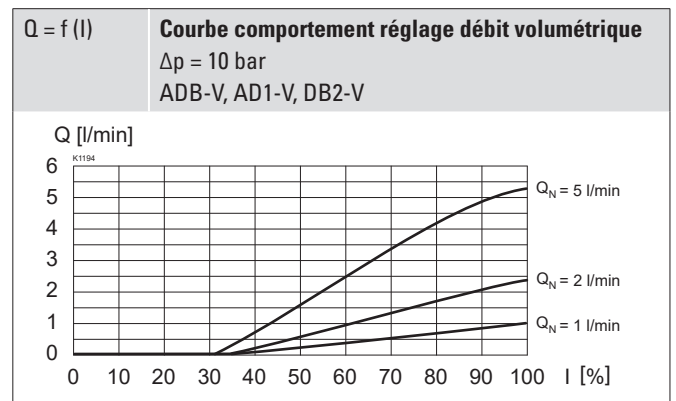
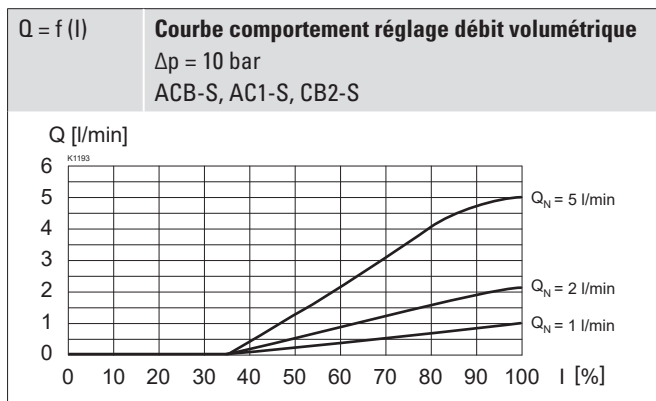
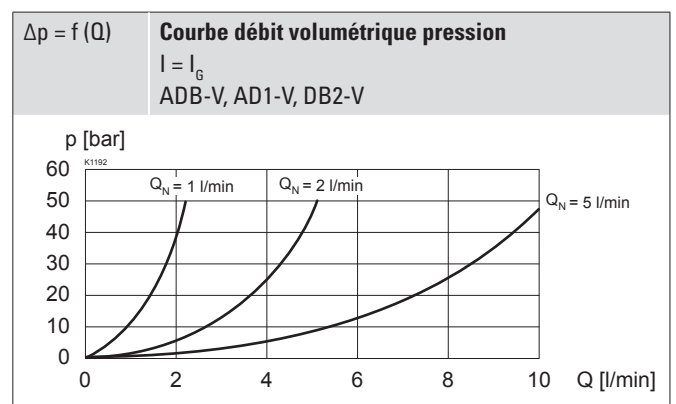
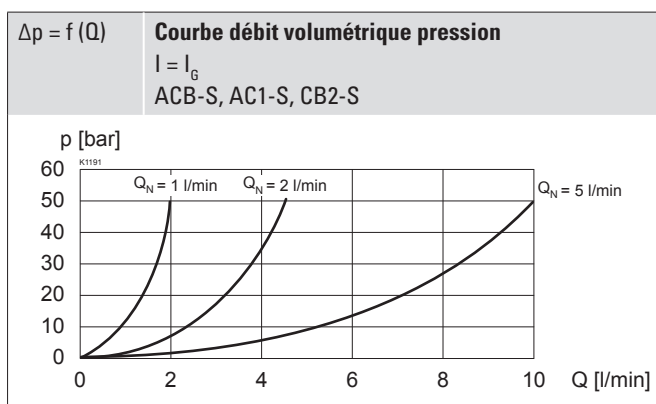
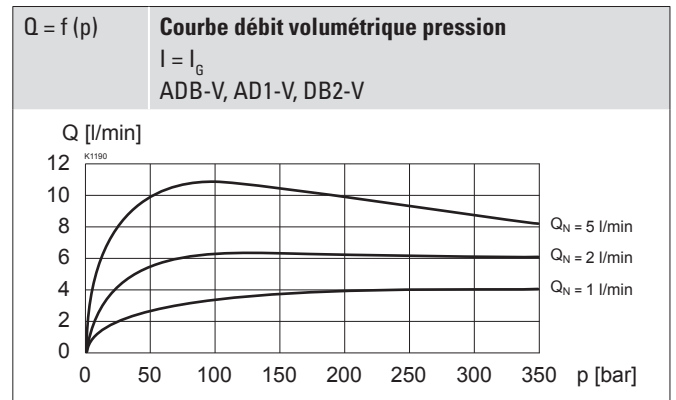
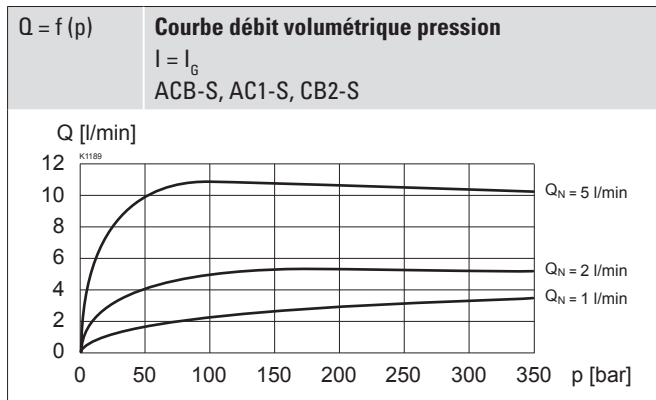
Type de montage	Montage à flasquer 3 trous de fixation pour vis cylindriques M4 x 30
Position de montage	Quelconque, de préférence horizontale
Couple de serrage	M _D = 2,6 Nm (qualité 8.8, zinguée) Vis de fixation

Note!



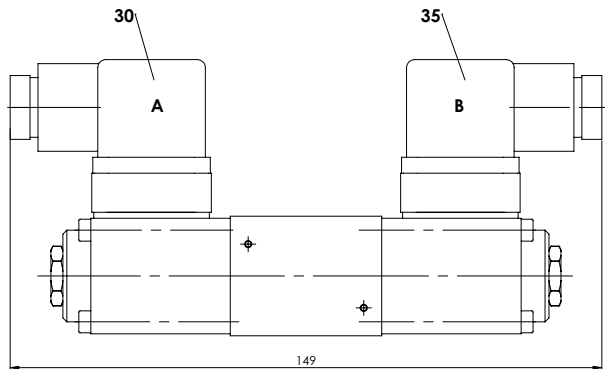
La longueur de la vis de fixation dépend du matériel de base de l'élément de raccordement.

DONNEES DE PUISSANCE

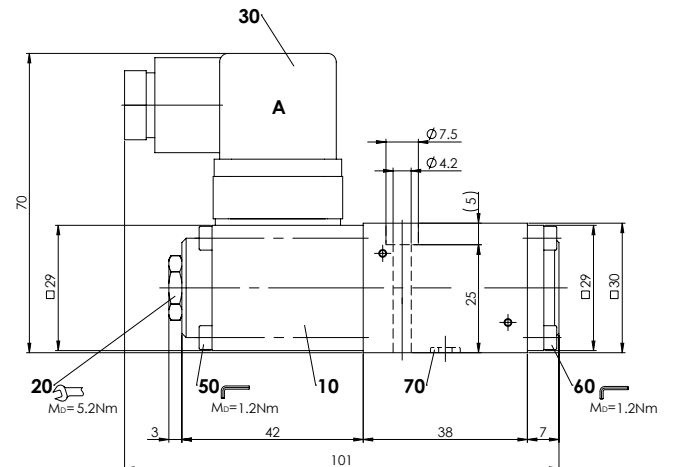
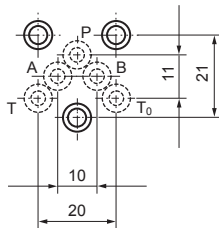
 Viscosité de l'huile $\nu = 30 \text{ mm}^2/\text{s}$


DIMENSIONS

Distributeur 4/3-voies (centré par ressort)



Distributeur 4/2-voies


RACCORDEMENT HYDRAULIQUE

COMMANDE MANUELLE DE SECOURS

Vis de fermeture avec commande manuelle de secours intégrée (HB4,5). Actionnement par pression sur le bouton-poussoir

LISTE DE PIECES

Position	Article	Description
10	256.2453	proportionnel électro-magnétique PI29V-G24
	256.2418	proportionnel électro-magnétique PI29V-G12
20	253.8000	Vis de fermeture avec commande manuelle de secours intégrée HB4.5 (feuille 1.1-300)
30	219.2001	Fiche A (grise)
35	219.2002	Fiche B (noire)
50	246.0141	Vis cylindrique M3 x 40 DIN 912
60	246.0109	Vis cylindrique M3 x 8 DIN 912
70	160.2045	O-ring ID 4,50 x 1,50 (NBR)

ACCESSOIRES

Amplificateurs proportionnels	Registre 1.13
Embases filetées	Feuille 2.9-05
Embases multiples	Feuille 2.9-45
Blocs de montage modulaires	Feuille 2.9-85
Explications techniques	Feuille 1.0-100
Filtration	Feuille 1.0-50
Facteur de marche relatif	Feuille 1.1-430