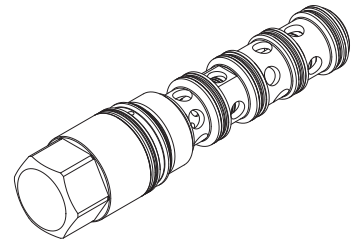


## Distributeur proportionnel

### Type de cartouche à visser

- ◆ piloté
- ◆  $Q_{max} = 250$  l/min
- ◆ 1 plage de débit volumétrique
- ◆  $Q_{Nmax} = 150$  l/min
- ◆  $p_{max} = 315$  bar

**M42 x 2**  
**Norme Wandfluh**



## DESCRIPTION

Distributeur à tiroir proportionnel piloté en construction cartouche à visser. Ajustement du tiroir précis, petite fuite, grande durée de vie. Tiroir en acier trempé. La valve est pilotée par une pression pilote externe par les raccords x et y. En absence de pilotage, le tiroir est maintenu par ressort en position centrée. Proportionnellement à l'augmentation de la pression pilote, l'ouverture du tiroir et le débit volumétrique de la valve augmentent. Grâce à la forme optimale du tiroir, des processus de mouvement fins et sensibles sont possibles. Pour le pilotage, des valves proportionnelles de pression Wandfluh (voir registre 2.3) et des amplificateurs proportionnels Wandfluh (voir registre 1.13) sont à disposition.

## UTILISATION

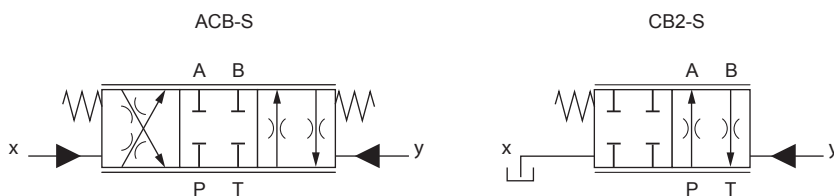
Les distributeurs proportionnels sont parfaitement indiqués pour des tâches exigeantes grâce à une haute résolution, un grand débit volumétrique et une faible hystérèse. Les utilisations se situent dans l'industrie aussi bien que dans l'hydraulique mobile pour la commande souple et contrôlée des entraînements hydrauliques. Quelques exemples: réglage des pales de générateurs d'éoliennes, machines forestières et de travail des sols, machines-outils et machines de production de papier avec commandes de positions simples, robotique et commande de ventilateurs.

## CODIFICATION

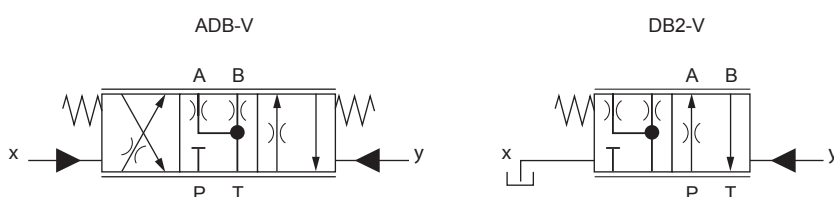
Distributeur	W	V	P	PM42	-	<input type="text"/>	-	<input type="text"/>	-	150	#	<input type="text"/>
Pilotée												
Proportionnel												
Cartouche à visser M42 x 2												
Désignation des symboles selon tableau												
Plage de débit volumétrique nominale $Q_N$										150	l/min	
Indice de changement (modifié par l'usine)												
												1.10-2410

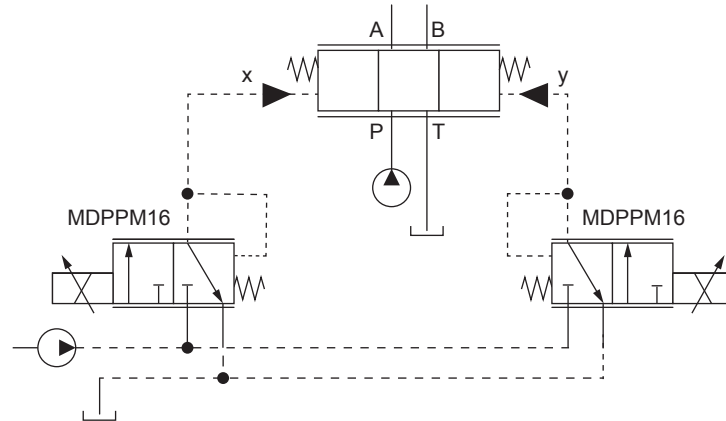
## SYMBOLE

### Commande symétrique



### Commande sur l'admission



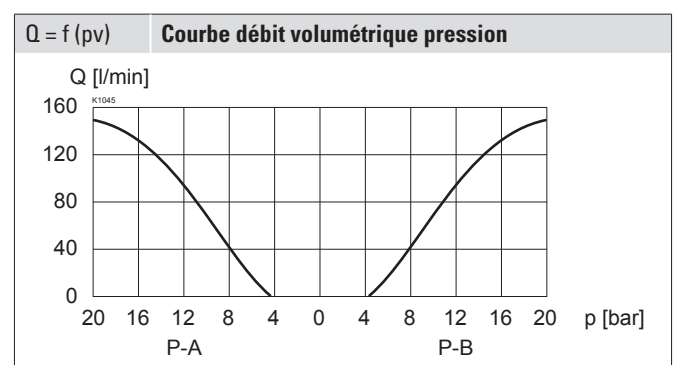
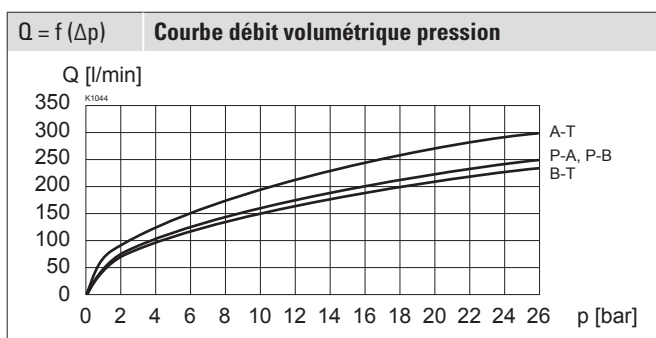
**Exemple de raccordement**

**DONNEES GENERALES**

Dénomination	Distributeur proportionnel
Construction	Piloté
Fixation	Type de cartouche à visser
Grandeur nominale	M42 x 2 selon norme Wandfluh
Actionnement	Valve pilote
Température d'ambi- ance	-30...+90 °C
Poids	1,4 kg
MTTFd	150 années

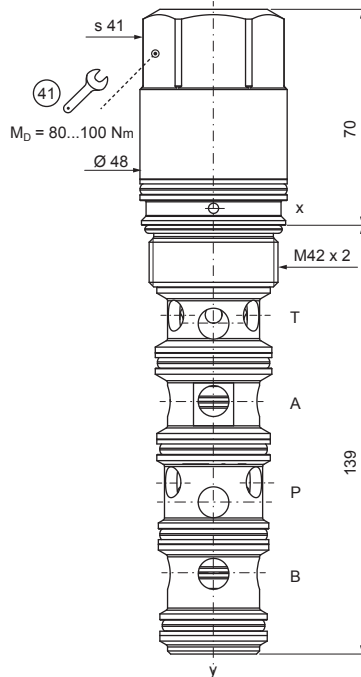
**DONNEES HYDRAULIQUES**

Pression de service	$p_{max} = 315$ bar
Débit volumétrique maximal	$Q_{max} = 250$ l/min, voir courbe
Débit volumétrique nominal	$Q_N = 150$ l/min
Débit volumétrique de fuite	P → T (à 200 bar): < 0,5 l/min
Fluide	Huiles minérales, autres sur demande
Plage de viscosité	12 mm <sup>2</sup> /s...320 mm <sup>2</sup> /s
Plage de température fluide	-20...+70 °C
Degré de pollution	Classe 18 / 16 / 13
Filtration	Filtration recommandée $\beta_{6...10} \geq 75$ , voir feuille 1.0-50

**DONNEES DE PUISSANCE**

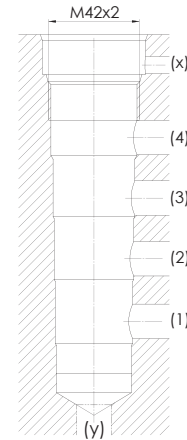
 Viscosité de l'huile  $\nu = 30$  mm<sup>2</sup>/s


## DIMENSIONS



## RACCORDEMENT HYDRAULIQUE

Dessin de logement selon norme Wandfluh



### Note!



Vue détaillée du logement et des outils de logement voir feuille 2.13-1052

## ACCESSOIRES

Valves de pression proportionnelles	Registre 2.3
Amplificateurs proportionnels	Registre 1.13
Explications techniques	Feuille 1.0-100
Fluides de pression	Feuille 1.0-50
Filtration	Feuille 1.0-50

## ACTIONNEMENT

Actionnement	Pilotage
Pression de pilotage minimale	4,5 bar
Pression de pilotage maximale	30 bar

## NOTES DE MONTAGE

Type de montage	Cartouche à visser M42 x 2
Position de montage	Quelconque, de préférence horizontale
Couple de serrage	$M_D = 80 \dots 100 \text{ Nm}$ Cartouche à visser

## TRAITEMENT DE SURFACE

Les parties externes du corps de la cartouche sont zinguées / nickelées

## NORMES

Plan de pose	Norme Wandfluh
Filtration recommandée	ISO 4406

## MATERIAUX D'ETANCHEITE

NBR en standard