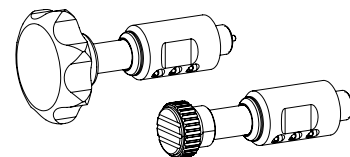


Commande manuelle de secours

- ◆ avec ou sans arrêt par crantage
- ◆ avec ou sans bouton étoile

M8 x 0,75

DESCRIPTION

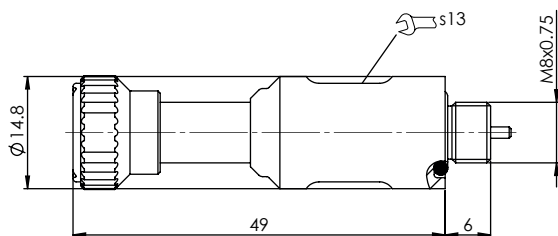
Les commandes manuelles de secours peuvent être vissées dans des actionnements avec un filetage M8 x 0,75. L'appareil dispose toujours d'un rappel par ressort, est facile à utiliser et est également disponible avec une poignée étoile. Avec l'exécution G, l'actionneur peut être maintenu dans n'importe quelle position.

CODIFICATION

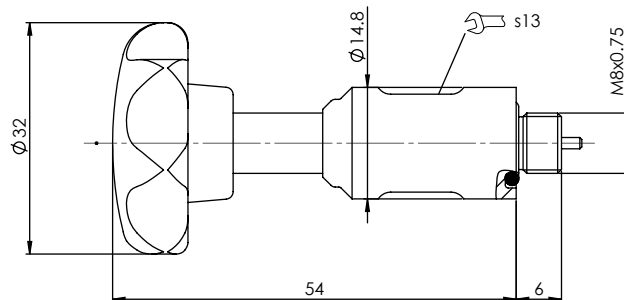
Commande manuelle de secours		H	<input type="checkbox"/>	#	<input type="checkbox"/>
Rappel par ressort		N20			
Filetage		G20			
Bouton étoile	sans	<input type="checkbox"/>			
	avec	K			
Indice de changement (modifié par l'usine) 1.1-311					

DIMENSIONS

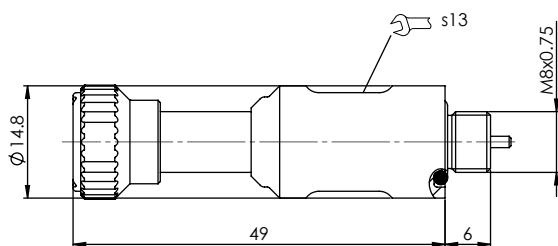
HN20 #2



HN20K #2



HG20



HG20K

