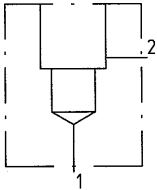


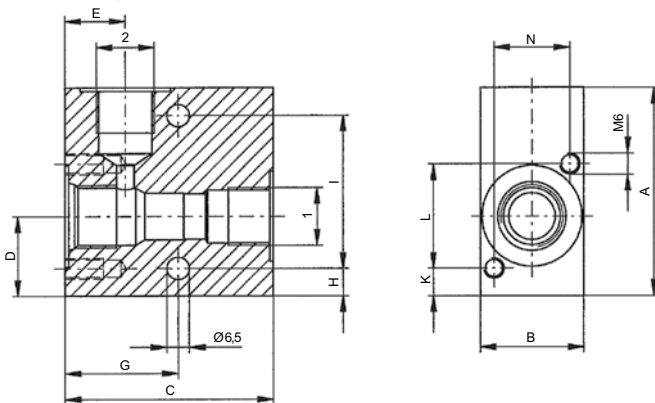
Gewindeanschlusskörper

- für Druckbegrenzungsventile in Schraubpatronenbauart
- $p_{max} = 400 \text{ bar}$

M18x1,5
M22x1,5
M33x2
M42x2

VARIANTEN
Typen
C02

TYPENSCHLÜSSEL

Gewindeanschlusskörper aus Stahl		KG	<input type="checkbox"/>	- C02 #	<input type="checkbox"/>
Anschlussgewindegrösse	G 1/4"	<input type="checkbox"/> G14	G 3/8"	<input type="checkbox"/> G38	
	G 1/2"	<input type="checkbox"/> G12	G 3/4"	<input type="checkbox"/> G34	
	G 1 1/4"	<input type="checkbox"/> G114			
Senkungsgewindegrösse	M18x1,5	<input type="checkbox"/> 18	G 1/4" und G 3/8"		
	M22x1,5	<input type="checkbox"/> 22	G 3/8" und G 1/2"		
	M33x2	<input type="checkbox"/> 33	G 3/4"		
	M42x2	<input type="checkbox"/> 42	G 1 1/4"		
Varianten/Typen	C02				
Änderungs-Index (wird vom Werk eingesetzt)					

ABMESSUNGEN C02

TYP C02

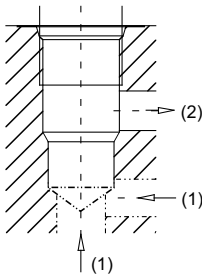
Bestellcode	Grösse	Anschlüsse		Abmessungen (Masse in mm)											Masse
		1	2	A	B	C	D	E	G	H	I	K	L	N	
KGG1418-C02	M18x1,5	G 1/4"	G 1/4"	60	30	60	23	17.3	32.5	8	44	8	30	22	0.65 kg
KGG3818-C02	M18x1,5	G 3/8"	G 3/8"	60	30	60	23	17.3	32.5	8	44	8	30	22	0.65 kg
KGG3822-C02	M22x1,5	G 3/8"	G 3/8"	60	45	60	23	22.5	40	8	44	8	30	32	1.05 kg
KGG1222-C02	M22x1,5	G 1/2"	G 1/2"	60	45	60	23	22.5	40	8	44	8	30	32	1.05 kg
KGG3433-C02	M33x2	G 3/4"	G 3/4"	80	50	80	32.5	30.5	50	11	58	10	45	34	2.05 kg
KGG11442-C02	M42x2	G 1 1/4"	G 1 1/4"	100	60	100	40	33.5	62	11	79	12.5	55	44	3.60 kg

ALLGEMEINE KENNGRÖSSEN

Benennung	Gewindekörper
Befestigungsart	2 Befestigungsgewinde 2 Befestigungslöcher
Anschlussart	Gewindeanschlüsse
Einbaulage	siehe Ventildatenblatt
Oberflächenschutz	verzinkt

HYDRAULISCHE KENNGRÖSSEN

Höchstdruck	$p_{\max} = 400 \text{ bar}$
-------------	------------------------------

PATRONENSENKUNG


Typ	Senkung nach:	Detaillierte Senkungszeichnung siehe Datenblatt:
M18x1,5	ISO 7789-18-02-0-98	2.13-1001
M22x1,5	ISO 7789-22-02-0-98	2.13-1003
M33x2	ISO 7789-33-02-0-98	2.13-1041
M42x2	ISO 7789-42-02-0-07	2.13-1048

EINGEBAUTE SCHRAUBPATRONEN

Die nachfolgend aufgeführten Schraubpatronen können je nach Typ im Gewindekörper eingebaut werden.

Typ **Datenblatt Nr.**
M18x1,5

BV.PM18	2.1-510
BS.PM18	2.1-520
BS.PM18-Z36	2.1-522
BVPPM18	2.3-510
BDPPM18	2.3-520

M22x1,5

BV.PM22	2.1-530
BVTPM22	2.1-532
BVEPM22	2.1-536
BA.PM22	2.1-540
BK.PM22	2.1-542
BS.PM22-Z36	2.1-543
BVPPM22	2.3-529
BVPPM22-../ME	2.3-537
BNIPM22	2.3-533
BVBPM22	2.3-536
BDPPM22	2.3-539
BDPPM22-../ME	2.3-561
BDIPM22	2.3-548
BDIPM22-../ME	2.3-562
BDBPM22	2.3-547

M33x2

BV.PM33	2.1-550
BVPPM33	2.3-551
BVPPM33-../ME	2.3-553

M42x2

BVPPM42	2.3-590
---------	---------


VORSICHT!

Die Leistungskenngrößen beziehen sich nur auf die Schraubpatrone. Der zusätzliche Druckabfall im Gewindekörper muss berücksichtigt werden.

Technische Erläuterungen siehe Datenblatt 1.0-100