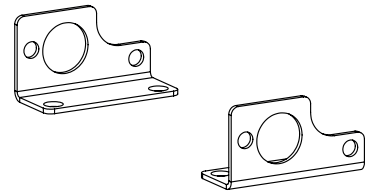
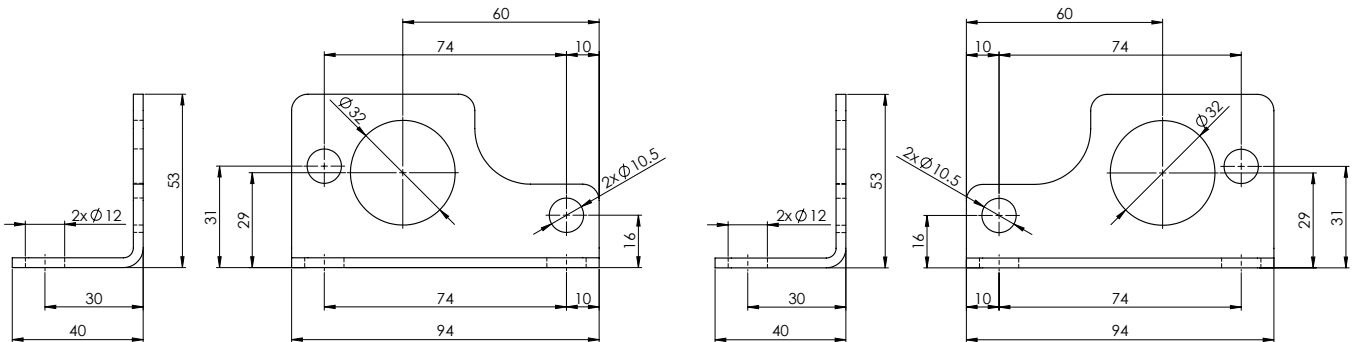


**Befestigung zu Längenverkehtung**

- Befestigungswinkel
- Befestigungsschrauben

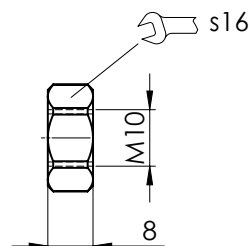
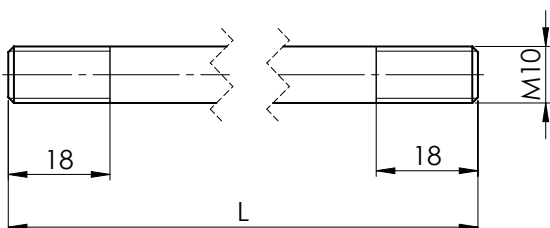
**NG6**

**BEFESTIGUNGSWINKEL**
**AB61 #1**
**Art. Nr. 171.1065**
**AB62 #1**
**Art. Nr. 171.1064**


Zur Befestigung einer Einheit werden insgesamt 2 Befestigungswinkel verwendet.

1 Stück AB61

1 Stück AB62 (auf Blockseite mit O-Ring Senkung)

Material: Stahlblech rostfrei

**BEFESTIGUNGSSCHRAUBEN**
**Stiftschraube**
**Mutter verzinkt**  
**Art. Nr. 153.1501**
**Anzugsdrehmoment**  
 46 Nm


Anzahl	Gegenstand und Abmessung (M10xL)			Artikel Nummer
1 Block	Stiftschraube	M10x76	K8	224.5007
2 Block	Stiftschraube	M10x134	K8	224.5056
3 Block	Stiftschraube	M10x188	K8	224.5055
4 Block	Stiftschraube	M10x242	K8	224.5057
5 Block	Stiftschraube	M10x296	K8	224.5058
6 Block	Stiftschraube	M10x350	K8	224.5059
7 Block	Stiftschraube	M10x404	K8	224.5060
8 Block	Stiftschraube	M10x458	K8	224.5061

Material: Rostfrei 1.4057