

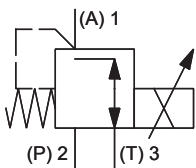
### Proportional-Druckregelpatrone

- ◆ direktgesteuert mittels Pilotkolben
- ◆  $Q_{\max} = 20 \text{ l/min}$
- ◆  $p_{\max} = 350 \text{ bar}$
- ◆  $p_{N \text{ red max}} = 200 \text{ bar}$

### BESCHREIBUNG

Mittels Pilotkolben direktgesteuertes Proportional-Druckregelventil in Schraubpatronenbauart für Senkung nach ISO 7789. Proportional zum Magnetstrom nehmen die Magnetkraft und der Druck im Anschluss A (1) zu. Das Ventil arbeitet weitgehend unabhängig vom Druck im Anschluss P (2). Das Ansteigen des Druckes im Verbraucheranschluss A (1) über den eingestellten Wert, z. B. durch einen aktiven Verbraucher, wird verhindert, in dem überschüssiges Öl zum Tank T (3) abgeleitet wird. Bei stromlosem Magnet fließt Öl frei vom Verbraucheranschluss A (1) zum Anschluss T (3). Zur Ansteuerung stehen Wandfluh-Proportional-Verstärker zur Verfügung (siehe Register 1.13).

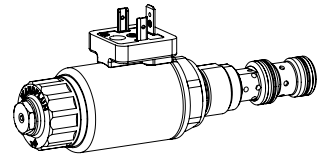
### SINNBILD



### NORMEN

Patronensenkung	ISO 7789
Magnete	DIN VDE 0580
Anschlussausführung D	EN 175301 – 803
Schutzart	EN 60 529
Reinheitsklasse	ISO 4406

### M22 x 1,5 ISO 7789



### ANWENDUNG

Diese Ventile finden Anwendung in Hydrauliksystemen, in denen der Druck häufig verändert werden muss. Die elektrische Fernsteuerbarkeit des Ventils ermöglicht in Verbindung mit Prozesssteuerungen wirtschaftliche Lösungen mit wiederholbaren Abläufen. Die Schraubpatrone eignet sich sehr gut zum Einbau in Steuerblöcke und wird in Sandwich- (Höhenverkettung) und Flanschplatten eingebaut (entsprechende Datenblätter in diesem Register). Direktgesteuerte Druckregelventile werden überall dort eingesetzt, wo ein tiefer minimal einstellbarer Druck gefordert wird. Zur Fabrikation der Patronen-Aufnahmebohrung in Stahl- und Alu-Blöcken stehen Stufenwerkzeuge zur Verfügung (Miete oder Kauf). Beachten Sie dazu die Datenblätter im Register 2.13.

### BETÄTIGUNG

Betätigungsart	Proportionalmagnet stossend, in Öl schaltend, druckdicht
Ausführung	W.S37 / 19 x 50 (Datenblatt 1.1-173) M.S35 / 19 x 50 (Datenblatt 1.1-174)
Anschluss	Steckersockel EN 175301 – 803 Steckersockel AMP Junior-Timer Stecker Deutsch DT04 – 2P

### MONTAGEHINWEISE

Montageart	Schraubpatrone M22 x 1,5
Einbaulage	Beliebig, vorzugsweise waagrecht
Anzugsdrehmoment	$M_D = 60 \text{ Nm}$ Schraubpatrone $M_D = 5 \text{ Nm}$ Griffmutter $M_D = 9,5 \text{ Nm}$ HB0 $M_D = 5,5 \text{ Nm}$ HB4,5

**TYPENSCHLÜSSEL**

		M P P PM22 - <input type="text"/> - <input type="text"/> / <input type="text"/> <input type="text"/> - <input type="text"/> <input type="text"/> # <input type="text"/>			
Druckregelventil					
Direktgesteuert mittels Pilotkolben					
Proportional					
Schraubpatrone M22 x 1,5					
Nenndruckstufe $p_{N\text{red}}$	20 bar	<input type="text" value="20"/>	115 bar	<input type="text" value="115"/>	
	80 bar	<input type="text" value="80"/>	200 bar	<input type="text" value="200"/>	
Nennspannung $U_N$	12 VDC	<input type="text" value="G12"/>			
	24 VDC	<input type="text" value="G24"/>			
	ohne Spule	<input type="text" value="X5"/>			
Steckspule	Metallgehäuse rund		<input type="text" value="W"/>		
	Metallgehäuse 4-kant		<input type="text" value="M"/>		
Anschlussausführung	Steckersockel EN 175301-803 / ISO 4400		<input type="text" value="D"/>		
	Steckersockel AMP Junior-Timer		<input type="text" value="J"/>		
	Stecker Deutsch DT04 - 2P		<input type="text" value="G"/>		
Dichtwerkstoffe	NBR	<input type="text"/>			
	FKM (Viton)	<input type="text" value="D1"/>			
Handnotbetätigung	Handnotbetätigung		<input type="text" value="HB4,5"/>		
	Verschlusschraube		<input type="text" value="HB0"/>		
Änderungs-Index (wird vom Werk eingesetzt)					

2.3-625

**ALLGEMEINE KENNGRÖSSEN**

Benennung	Proportional-Druckregelventil
Bauart	Direktgesteuert mittels Pilotkolben
Befestigungsart	Schraubpatronenbauart
Baugröße	M22 x 1,5 nach ISO 7789
Betätigungsart	Proportionalmagnet
Temperaturbereich	-25...+70 °C
Umgebung	
Gewicht	0,55 kg
MTTFd	150 Jahre

**ELEKTRISCHE KENNGRÖSSEN**

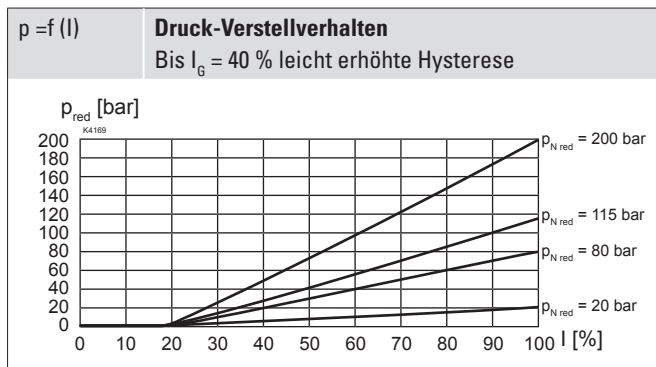
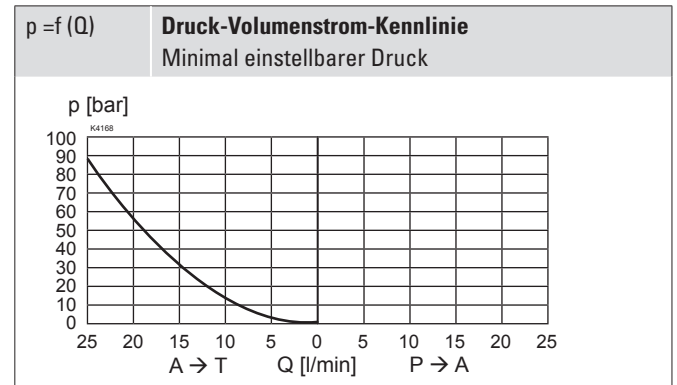
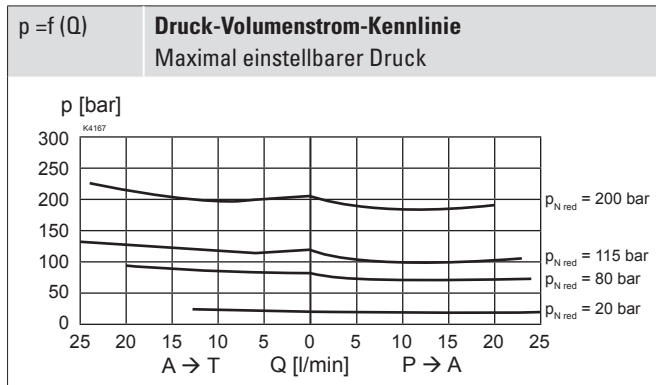
Schutzart	Anchlussausführung D: IP65 Anschlussausführung J: IP66 Anschlussausführung G: IP67 und IP69K
Relative Einschaltdauer	100 % ED
Standard-Nennspannung	12 VDC, 24 VDC
Grenzstrom bei 50 °C	$I_G = 1360 \text{ mA}$ ( $U_N = 12\text{VDC}$ ) $I_G = 680 \text{ mA}$ ( $U_N = 24\text{VDC}$ )

**Hinweis!** Weitere elektrische Kenngrößen siehe Datenblatt 1.1-173 (Steckspule W) und 1.1-174 (Steckspule M)


**HYDRAULISCHE KENNGRÖSSEN**

Betriebsdruck	$p_{\text{max}} = 350 \text{ bar}$
Nenndruckstufe	$P_{N\text{red}} = 20, 80, 115, 200 \text{ bar}$
Minimal einstellbarer Druck	< 1 bar
Volumenstrombereich	Siehe Kennlinie
Lecköl	bei $p_{\text{sys}} = 350 \text{ bar}$ < 30 ml/min für $p_{N\text{red}} = 20, 80, 115 \text{ bar}$ < 50 ml/min für $p_{N\text{red}} = 200 \text{ bar}$
Hysterese	≤ 4 % bei optimalem Dithersignal
Wiederholgenauigkeit	≤ 1 % bei optimalem Dithersignal
Druckflüssigkeit	Mineralöle, andere Medien auf Anfrage
Viskositätsbereich	12 mm <sup>2</sup> /s...320 mm <sup>2</sup> /s
Temperaturbereich Medium	-25...+70 °C (NBR) -20...+70 °C (FKM)
Reinheitsklasse	Klasse 18 / 16 / 13
Filtrierung	Empfohlene Filterfeinheit $\beta_{6...10} \geq 75$ , siehe Datenblatt 1.0-50

## LEISTUNGSKENNGRÖSSEN

 Ölviskosität  $\nu = 30 \text{ mm}^2/\text{s}$ 


## ZUBEHÖR

Proportional-Verstärker	Register 1.13
Steckdose B (schwarz)	Artikel Nr. 219.2002
Technische Erläuterungen	Datenblatt 1.0-100
Druckflüssigkeiten	Datenblatt 1.0-50
Filtrierung	Datenblatt 1.0-50

## OBERFLÄCHENBEHANDLUNGEN

- ◆ Der Patronenkörper, die Steckspule und das Ankerrohr sind Zink-Nickel beschichtet

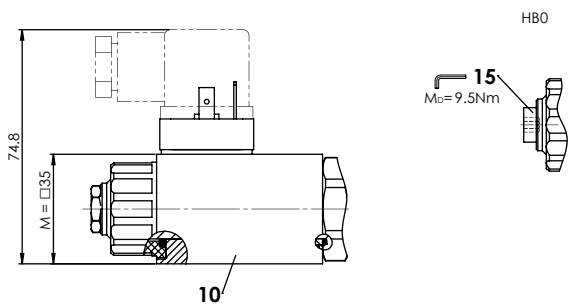
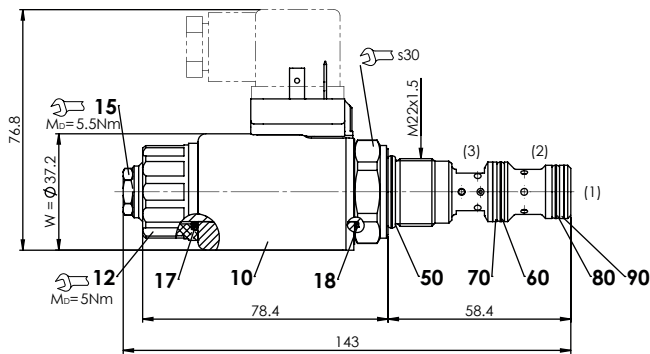
## HANDNOTBETÄTIGUNG

HB4,5

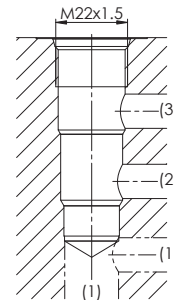
Optional: Verschlusschraube (HB0), keine Betätigung möglich.

## DICHTWERKSTOFFE

Standardmässig NBR oder FKM (Viton), Auswahl in Typenschlüssel

**ABMESSUNGEN**

**HYDRAULISCHER ANSCHLUSS**

Senkungszeichnung nach ISO 7789-22-04-0-98


**Hinweis!**


Detaillierte Senkungszeichnung und Senkungswerkzeug siehe Datenblatt 2.13-1004

**ERSATZTEILLISTE**

Position	Artikel	Bezeichnung
10	206.2...	W.S37 / 19 x 50
	260.5...	M.S35 / 19 x 50
12	154.2700	Griffmutter
15	253.8000	HB4,5 Handnotbetätigung
	239.2033	HB0 Verschlusschraube
17	160.2187	O-Ring ID 18,72 x 2,62 (NBR)
18	160.2170	O-Ring ID 17,17 x 1,78 (NBR)
50	160.2188	O-Ring ID 18,77 x 1,78 (NBR)
	160.6188	O-Ring ID 18,77 x 1,78 (FKM)
60	160.2156	O-Ring ID 15,60 x 1,78 (NBR)
	160.6156	O-Ring ID 15,60 x 1,78 (FKM)
70	049.8196	Stützring PTSM rd 14,5 x 17,4 x 1,4
80	160.2140	O-Ring ID 14,00 x 1,78 (NBR)
	160.6141	O-Ring ID 14,00 x 1,78 (FKM)
90	049.8176	Stützring PTSM rd 12,7 x 15,6 x 1,4