

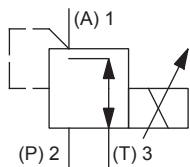
Proportional-Druckregelpatrone

- ◆ direktgesteuert
- ◆ $Q_{\max} = 6 \text{ l/min}$
- ◆ $p_{\max} = 210 \text{ bar (350 bar)}$
- ◆ $p_{N \text{ red max}} = 100 \text{ bar}$

BESCHREIBUNG

Direktgesteuertes Proportional-Druckregelventil in Schraubpatronenbauart für Senkung nach Wandfluh-Norm. Proportional zum Magnetstrom nehmen die Magnetkraft und der Druck im Anschluss A (1) zu. Das Ventil arbeitet weitgehend unabhängig vom Druck im Anschluss P (2). Das Ansteigen des Druckes im Verbraucheranschluss A (1) über den eingestellten Wert, z. B. durch einen aktiven Verbraucher, wird verhindert, in dem überschüssiges Öl zum Tank T (3) abgeleitet wird. Bei stromlosem Magnet fließt Öl frei vom Verbraucheranschluss A (1) zum Anschluss T (3). Zur Ansteuerung stehen Wandfluh-Proportional-Verstärker zur Verfügung (siehe Register 1.13). Die druckfest gekapselte Ex-Schutz-Magnetspule verhindert ein Entweichen einer Explosion im Innern nach draussen sowie eine zündfähige Oberflächentemperatur.

SINNBILD



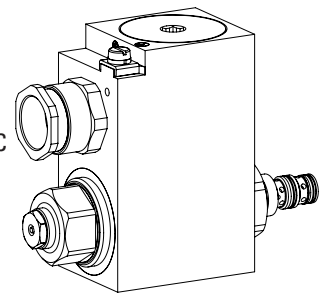
ALLGEMEINE KENNGRÖSSEN

Benennung	Proportional-Druckregelventil
Bauart	Direktgesteuert
Befestigungsart	Schraubpatronenbauart
Baugröße	M16 x 1,5 nach Wandfluh-Norm
Betätigungsart	Proportionalmagnet
Temperaturbereich	Betrieb als T4
Umgebung	-25...+70 °C (L15 / L17)
Gewicht	2,2 kg
MTTFd	150 Jahre

M16 x 1,5

Wandfluh-Norm

- ⊕ II 2 G Ex db IIC T6, T4
- ⊕ II 2 D Ex tb III C T80 °C, T130 °C
- ⊕ I M2 Ex db I Mb
- Class I Division 1
- Class I Zone 1



ANWENDUNG

Diese Ventile sind geeignet für die Anwendung in explosionsgefährdeten Bereichen, über Tage und auch im Bergbau. Die elektrische Fernsteuerbarkeit des Ventils ermöglicht in Verbindung mit Prozesssteuerungen wirtschaftliche Lösungen mit wiederholbaren Abläufen. Zur Fabrikation der Patronen-Aufnahmebohrung in Stahl- und Alu-Blöcken stehen Stufenwerkzeuge zur Verfügung (Miete oder Kauf). Beachten Sie dazu die Datenblätter im Register 2.13.

BESCHEINIGUNGEN

	Surface	Mining	Standard -25 °C bis...	M248 Elektronik
ATEX	x	x	x	x
IECEX	x	x	x	x
CCC	x	x	x	x
EAC	x	x	x	x
Australia	x	x	x	
MA		x	x	x
UL / CSA	x		x	

Die Bescheinigungen finden Sie unter www.wandfluh.com

BETÄTIGUNG

Betätigungsart	Proportionalmagnet stossend, in Öl schaltend, druckdicht
Ausführung	MKY45 / 18x60 (Datenblatt 1.1-183) MKU45 / 18x60 (Datenblatt 1.1-184)
Anschluss	Kabeleinführung für Kabel Ø 6,5...14mm

Achtung! Die UL-Ausführung wird immer ohne Kabelverschraubung geliefert



TYPENSCHLÜSSEL

		M G B PM16 - 100 - <input type="text"/> / <input type="text"/> / <input type="text"/> - <input type="text"/> <input type="text"/> <input type="text"/> # <input type="text"/>	
Druckregelventil			
Direktgesteuert			
Proportional, Ex-Schutz-Ausführung Ex d			
Schraubpatrone M16 x 1,5			
Nenndruckstufe $p_{N\text{red}}$	100 bar		
Nennspannung U_N	12 VDC <input type="text"/> G12		
	24 VDC <input type="text"/> G24		
Nennleistung P_N	15 W <input type="text"/> L15	Umgebungstemperatur bis:	
	17 W <input type="text"/> L17	70 °C	
		70 °C (nur UL / CSA)	
Bescheinigung	ATEX, IECEx, EAC, <input type="text"/> CCC	UL / CSA <input type="text"/> UL	
	Australia <input type="text"/> AU	MA <input type="text"/> MA	
Dichtwerkstoffe	NBR <input type="text"/>		
	FKM (Viton) <input type="text"/> D1		
Optionen	ohne <input type="text"/>		
	Verstärker <input type="text"/> M248		
	Systemdruck max. 210 bar <input type="text"/>		
	Systemdruck max. 350 bar <input type="text"/> Z406		

Änderungen-Index (wird vom Werk eingesetzt)

2.3-608

ELEKTRISCHE KENNGRÖSSEN

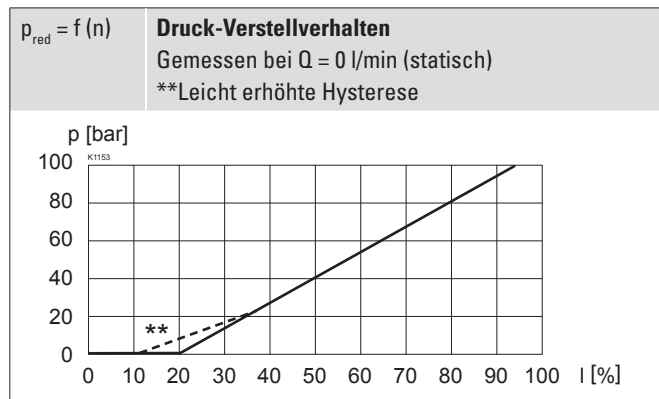
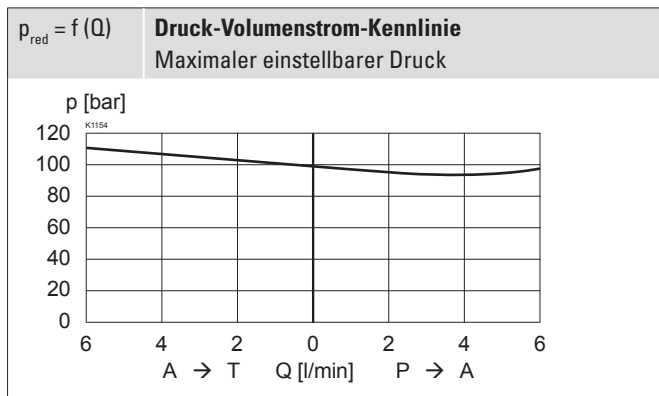
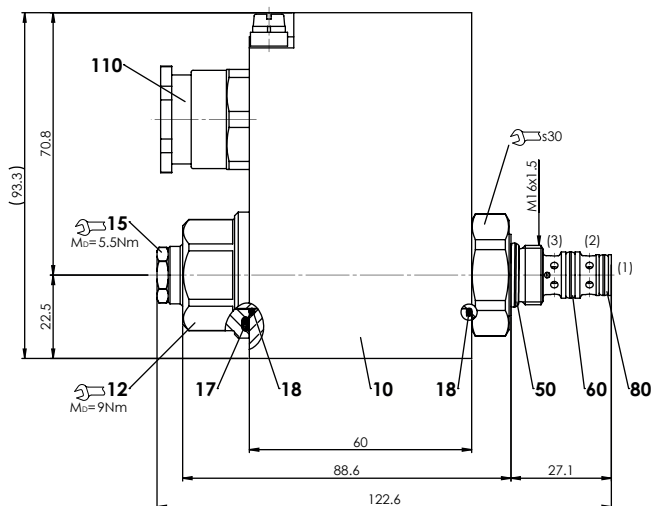
Schutzart	IP65 / 66 / 67
Relative Einschaltdauer	100 % ED
Spannungstoleranz	± 10 % bezogen auf die Nennspannung
Standard-Nennspannung	12 VDC, 24 VDC
Grenzstrom bei 50 °C	L15 / 17, 50 °C $I_G = 950 \text{ mA (12 VDC)}$ $I_G = 450 \text{ mA (24 VDC)}$ L15 / 17, 70 °C $I_G = 910 \text{ mA (12 VDC)}$ $I_G = 420 \text{ mA (24 VDC)}$
Standard-Nennleistung	15 W, 17 W
Temperaturklasse	Nennleistung 15 W / 17 W: T1...T4

Hinweis! Weitere elektrische Kenngrößen siehe Datenblatt 1.1-183 und 1.1-184

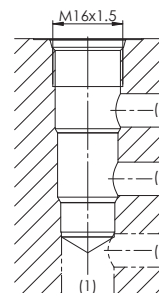

HYDRAULISCHE KENNGRÖSSEN

Betriebsdruck	$p_{\text{max}} = 210 \text{ bar (350 bar)}$
Nenndruckstufe	$p_{N\text{red}} = 100 \text{ bar}$
Minimal einstellbarer Druck	< 0,5 bar
Volumenstrombereich	$Q = 0 \dots 6 \text{ l/min}$
Lecköl	$p_{\text{sys}} = 160 \text{ bar}$ $p_{\text{red}} = 0 \text{ bar}: < 15 \text{ ml/min}$ $p_{\text{red}} = 0,5 \times p_{N\text{red}}: < 60 \text{ ml/min}$
Hysterese	≤ 4 % bei optimalem Dithersignal
Wiederholgenauigkeit	≤ 1 % bei optimalem Dithersignal
Druckflüssigkeit	Mineralöle, andere Medien auf Anfrage
Viskositätsbereich	12 mm ² /s...320 mm ² /s
Temperaturbereich	Betrieb als T4
Medium	NBR -25...+70 °C (L15 / L17) FKM -20...+70 °C (L15 / L17)
Reinheitsklasse	Klasse 18 / 16 / 13
Filtrierung	Empfohlene Filterfeinheit $\beta_{6 \dots 10} \geq 75$, siehe Datenblatt 1.0-50

LEISTUNGSKENNGRÖSSEN

 Ölviskosität $\nu = 30 \text{ mm}^2/\text{s}$

ABMESSUNGEN

HYDRAULISCHER ANSCHLUSS

Senkungszeichnung nach Wandfluh-Norm


Achtung! Detaillierte Senkungszeichnung und Senkungswerkzeug siehe Datenblatt 2.13-1051

ERSATZTEILLISTE

Position	Artikel	Bezeichnung
10	263.6...	Magnetspule MK.45 / 18 x 60-...
12	154.2603	Griffmutter Ex M18 x 1,5 x 18
15	253.8000	Handnotbetätigung HB4,5
17	160.2187	O-Ring ID 18,72 x 2,62 (NBR)
18	160.2170	O-Ring ID 17,17 x 1,78 (NBR)
50	160.2140	O-Ring ID 14,00 x 1,78 (NBR)
	160.8140	O-Ring ID 14,00 x 1,78 (FKM)
60	160.2093	O-Ring ID 9,25 x 1,78 (NBR)
	160.8092	O-Ring ID 9,25 x 1,78 (FKM)
80	160.2076	O-Ring ID 7,65 x 1,78 (NBR)
	160.8076	O-Ring ID 7,65 x 1,78 (FKM)
110	111.1080	Kabelverschraubung M20 x 1,5

ZUBEHÖR

Proportional-Verstärker	Register 1.13
Technische Erläuterungen	Datenblatt 1.0-100
Filterierung	Datenblatt 1.0-50

HANDNOTBETÄTIGUNG

Standardmässig HB4,5

OBERFLÄCHENBEHANDLUNGEN

- ◆ Der Patronenkörper ist gas-nitrocarburisiert
- ◆ Die Steckspule und das Ankerrohr sind Zink-Nickel beschichtet

NORMEN

Patronensenkung	Wandfluh-Norm
Explosionsschutz	Richtlinie 2014 / 34 / EU (ATEX)
Druckfeste Kapselung	EN / IEC / UL 60079-1, 31
Kabeleinführung	EN 60079-0, 1, 7, 15, 31
Schutzart	EN 60 529
Reinheitsklasse	ISO 4406

INBETRIEBNAHME

Achtung! Die Magnetspule darf nur in Betrieb genommen werden, wenn die Anforderungen der mitgelieferten Betriebsanleitung vollumfänglich eingehalten werden. Bei Nichtbeachtung wird keine Haftung übernommen!



DICHTWERKSTOFFE

Standardmässig NBR oder FKM (Viton), Auswahl in Typenschlüssel

MONTAGEHINWEISE

Montageart	Schraubpatronenbauart M16 x 1,5
Einbaulage	Beliebig, vorzugsweise waagrecht
Anzugsdrehmoment	$M_D = 30$ Nm Schraubpatrone $M_D = 9$ Nm Griffmutter