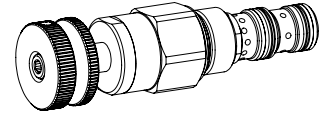


### Druckregelpatrone

- ◆ direktgesteuert
- ◆  $p_{max} = 350 \text{ bar}$
- ◆  $p_{N \text{ red max}} = 200 \text{ bar}$
- ◆  $Q_{max} = 20 \text{ l/min}$

**7/8"-14 UNF**
**Wandfluh-Norm**


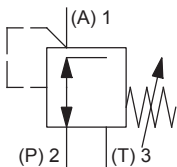
### BESCHREIBUNG

Direktgesteuertes Druckregelventil in Schraubpatronenbauart für Senkung nach Wandfluh-Norm. Das Ventil reduziert den Eingangsdruck auf einen einstellbaren Ausgangsdruck. Durch die integrierte Druckbegrenzungsfunktion wird ein Überschreiten des reduzierten Druckes, als Folge äusserer Kräfte, verhindert. Das Druckregelventil regelt den Druck im Anschluss A (1). Durch das Erhöhen der Federspannung nimmt der Druck im Anschluss A (1) zu. Das Ventil arbeitet weitgehend unabhängig vom Druck im Anschluss P (2). Das Ansteigen des Druckes im Anschluss A (1) über den eingestellten Wert, z. B. durch einen aktiven Verbraucher, wird verhindert, in dem überschüssiges Öl zum Tank T (3) abgeleitet wird.

### ANWENDUNG

Die integrierte Druckbegrenzung macht ein zusätzliches Druckbegrenzungsventil in der Verbraucherleitung überflüssig. Bei mehreren Verbrauchern kann mit dem Druckregelventil der Druck der einzelnen Verbraucher individuell eingestellt werden. Druckregelventile werden eingesetzt, um den Druck in einem Verbraucher unabhängig von Druckschwankungen auf der Versorgungsseite konstant zu halten. Die Schraubpatrone eignet sich sehr gut zum Einbau in Steuerblöcken. Zur Fabrikation der Patronen-Aufnahmebohrung in Stahl- und Alu-Blöcken stehen Stufenwerkzeuge zur Verfügung (Miete oder Kauf). Beachten Sie dazu die Datenblätter im Register 2.13.

### SINNBILD



### BETÄTIGUNG

Betätigungsart

- S = arretierbare Schlüsselverstellung
- D = arretierbare Drehknopfverstellung

### TYPENSCHLÜSSEL

Druckregelventil			M D	<input type="checkbox"/>	PU10	-	<input type="checkbox"/>	-	<input type="checkbox"/>	#	<input type="checkbox"/>
Direktgesteuert											
Verstellart	Schlüssel	<input type="checkbox"/>	S								
	Drehknopf	<input type="checkbox"/>	D								
Schraubpatrone 7/8" - 14 UNF											
Nenndruckstufe $p_N$	80 bar	<input type="checkbox"/>	80								
	200 bar	<input type="checkbox"/>	200								
Dichtwerkstoffe	NBR	<input type="checkbox"/>									
	FKM (Viton)	<input type="checkbox"/>	D1								
Änderungs-Index (wird vom Werk eingesetzt)											

2.2-550

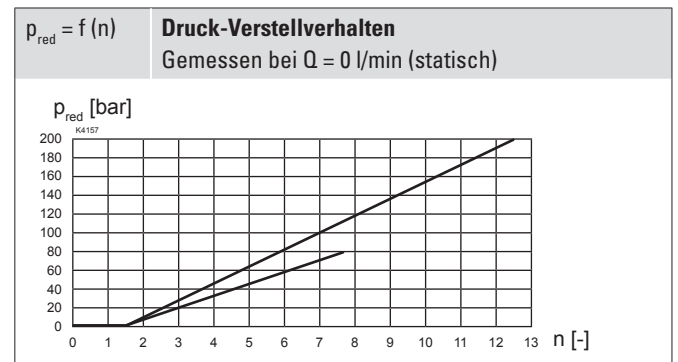
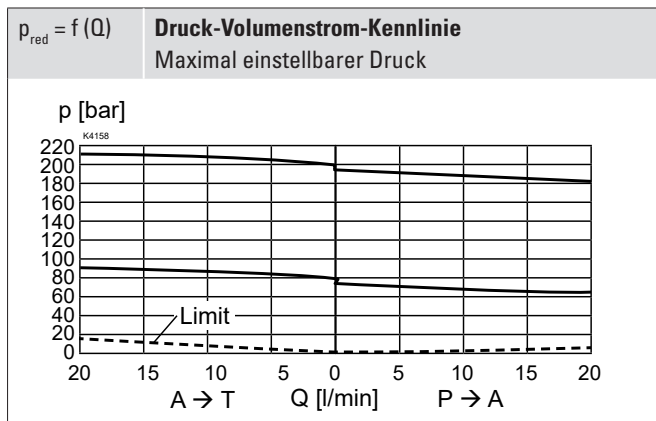
**ALLGEMEINE KENNGRÖSSEN**

Benennung	Druckregelventil
Bauart	Direktgesteuert
Befestigungsart	Schraubpatronenbauart
Baugrösse	7/8"-14 UNF nach Wandfluh-Norm
Betätigungsart	Manuell
Temperaturbereich	-25...+90 °C (NBR)
Umgebung	-20...+90 °C (FKM)
Gewicht	0,22 kg (80 bar) 0,32 kg (200 bar)
MTTFd	150 Jahre

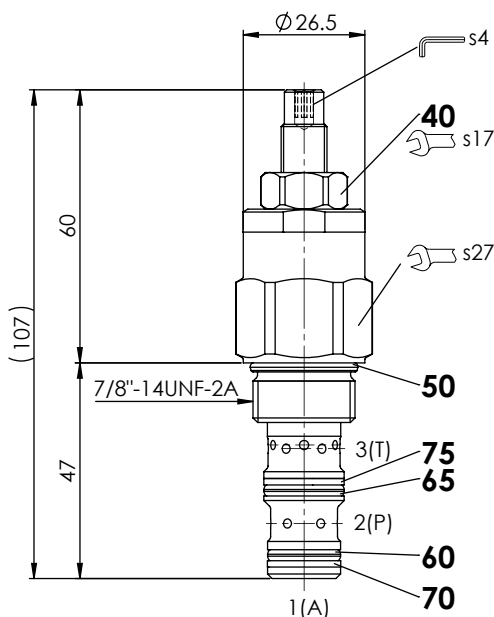
**HYDRAULISCHE KENNGRÖSSEN**

Betriebsdruck	$p_{max} = 350$ bar
Nenndruckstufe	$p_{Nred} = 80$ bar, 200 bar
Volumenstrombereich	$Q = 0 \dots 20$ l/min
Lecköl	< 40 ml/min @ $p_{red} = 200$ bar, $p_{sys} = 315$ bar < 10 ml/min @ $p_{red} = 100$ bar, $p_{sys} = 160$ bar
Druckflüssigkeit	Mineralöle, andere Medien auf Anfrage
Viskositätsbereich	12 mm <sup>2</sup> /s...320 mm <sup>2</sup> /s
Temperaturbereich	-25...+70 °C
Medium	
Reinheitsklasse	Klasse 18 / 16 / 13
Filterierung	Empfohlene Filterfeinheit $\beta_{6 \dots 10} \geq 75$ , siehe Datenblatt 1.0-50

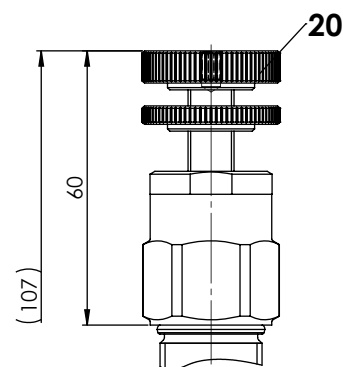
**LEISTUNGSKENNGRÖSSEN**

 Ölviskosität  $\nu = 30$  mm<sup>2</sup>/s

**ABMESSUNGEN**

Schlüsselverstellung «S» 80 bar Version

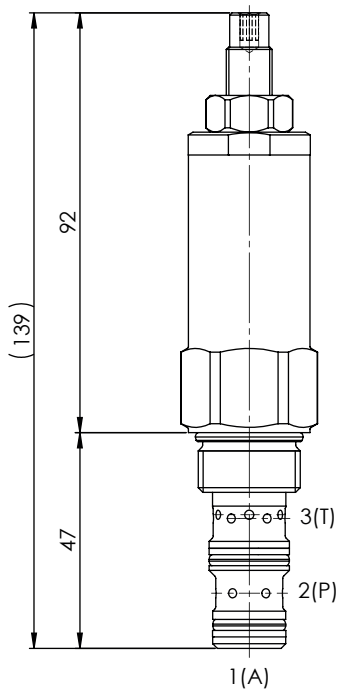


Drehknopfverstellung «D» 80 bar Version

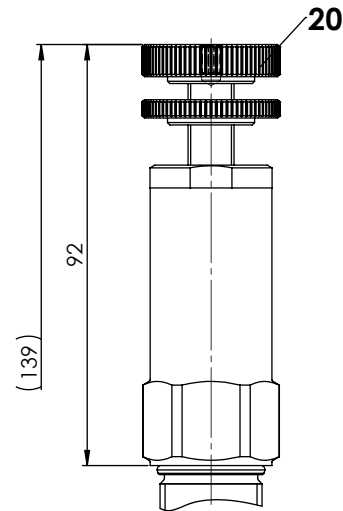


## ABMESSUNGEN

Schlüsselverstellung «S» 200 bar Version

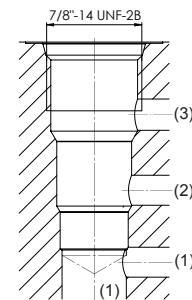


Drehknopfverstellung «D» 200 bar Version



## HYDRAULISCHER ANSCHLUSS

Senkungszeichnung nach Wandfluh-Norm



## ERSATZTEILLISTE

Position	Artikel	Bezeichnung
20	113.1049	Drehknopf Norm inkl. Kontermutter
40	153.1505	Sechskantmutter 0,8d A4 M10 x 1
50	160.2188	O-Ring ID 18,77 x 1,78 (NBR)
	160.6188	O-Ring ID 18,77 x 1,78 (FKM)
60	160.2120	O-Ring ID 12,42 x 1,78 (NBR)
	160.6124	O-Ring ID 12,42 x 1,78 (FKM)
65	160.2140	O-Ring ID 14,00 x 1,78 (NBR)
	160.6141	O-Ring ID 14,00 x 1,78 (FKM)
70	049.8166	Stützring PTSM rd 10,8 x 13,7 x 1,4
75	049.8177	Stützring PTSM rd 12,4 x 15,3 x 1,4

## OBERFLÄCHENBEHANDLUNGEN

- ◆ Das Gehäuse und die Spindel sind aus rostfreiem Stahl
- ◆ Der Drehknopf ist aus Aluminium

## NORMEN

Patronensenkung	Wandfluh-Norm
Reinheitsklasse	ISO 4406

**Achtung!** Detaillierte Senkungszeichnung und Senkungswerkzeug siehe Datenblatt 2.13-1045



## ZUBEHÖR

Technische Erläuterungen	Datenblatt 1.0-100
Druckflüssigkeiten	Datenblatt 1.0-50
Filterierung	Datenblatt 1.0-50

## DICHTWERKSTOFFE

Standardmässig NBR oder FKM (Viton), Auswahl in Typenschlüssel

## MONTAGEHINWEISE

Montageart	Schraubpatrone 7/8\" -14 UNF
Anzugsdrehmoment	M <sub>D</sub> = 50 Nm Schraubpatrone