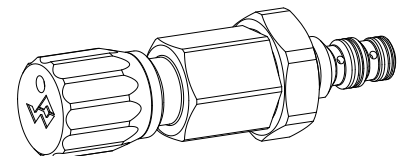


**Druckregelventil
 Schraubpatronen-Bauart**

- **Direktgesteuert**
- $Q_{max} = 6 \text{ l/min}$
- $p_{max} = 210 \text{ bar (350 bar)}$
- $p_{N \text{ red max}} = 50 \text{ bar}$

M16x1,5
 Wandfluh-Norm

BESCHREIBUNG

Direktgesteuertes Druckregelventil als Schraubpatrone mit Gewinde M16x1,5. Das Ventil reduziert den Eingangsdruck auf einen einstellbaren Ausgangsdruck. Durch die integrierte Druckbegrenzungsfunktion wird ein Überschreiten des reduzierten Druckes, als Folge äusserer Kräfte, verhindert. Das Ventil ist in 2 Verstellarten erhältlich. Zur Schlüsselverstellung ist zusätzlich eine Abdeckhaube lieferbar, siehe Datenblatt 2.0-50. Die spezielle Oberflächenbehandlung schützt die Aussenseite vor Korrosion und verbessert die Gleiteigenschaften des Steuerkolbens. Das Gehäuse ist aus rostfreiem Stahl.

FUNKTION

Das Druckregelventil regelt den Druck im Anschluss A (1). Durch das Erhöhen der Feder Spannung nimmt der Druck im Anschluss A (1) zu. Das Ventil arbeitet weitgehend unabhängig vom Druck im Anschluss P (2). Das Ansteigen des Druckes im Anschluss A (1) über den eingestellten Wert, z. B. durch einen aktiven Verbraucher, wird verhindert, indem überschüssiges Öl zum Tank T (3) abgeleitet wird.

ANWENDUNG

Druckregelventile werden eingesetzt, um den Druck in einem Verbraucher unabhängig von Druckschwankungen auf der Versorgungsseite konstant zu halten. Bei mehreren Verbrauchern kann mit dem Druckregelventil der Druck der einzelnen Verbraucher individuell eingestellt werden. Die integrierte Druckbegrenzung macht ein zusätzliches Begrenzungsventil in der Verbraucherleitung überflüssig. Einbau der Schraubpatrone in Steuerblöcken.

TYPENSCHLÜSSEL

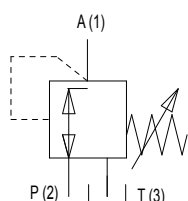
		M	D	<input type="checkbox"/>	PM16	-	<input type="checkbox"/>	-	<input type="checkbox"/>	#	<input type="checkbox"/>
Druckregelventil											
Direktgesteuert											
Verstellart	Schlüssel	<input type="checkbox"/>	S								
	Drehknopf	<input type="checkbox"/>	D								
	Abdeckhaube	<input type="checkbox"/>	A	(siehe Datenblatt 2.0-50)							
Schraubpatrone M16x1,5											
Nenndruckstufe $p_{N \text{ red}}$	18 bar	<input type="checkbox"/>	18								
	32 bar	<input type="checkbox"/>	32								
	50 bar	<input type="checkbox"/>	50								
Dichtungswerkstoff	NBR	<input type="checkbox"/>									
	FKM (Viton)	<input type="checkbox"/>	D1								
Systemdruck	max. 210 bar	<input type="checkbox"/>									
	max. 350 bar	<input type="checkbox"/>	Z406								
Änderungs-Index (wird vom Werk eingesetzt)											

ALLGEMEINE KENNGRÖSSEN

Benennung	Direktgesteuertes Druckregelventil
Bauart	Schraubpatrone für Senkung nach Wandfluh-Norm
Befestigungsart	Schraubgewinde M16x1,5
Umgebungstemperatur	-25...+70°C
Einbaulage	beliebig
Anzugsdrehmoment	$M_D = 30 \text{ Nm}$
Masse:	$m = 0,11 \text{ kg}$ (Schlüssel) $m = 0,12 \text{ kg}$ (Drehknopf)

HYDRAULISCHE KENNGRÖSSEN

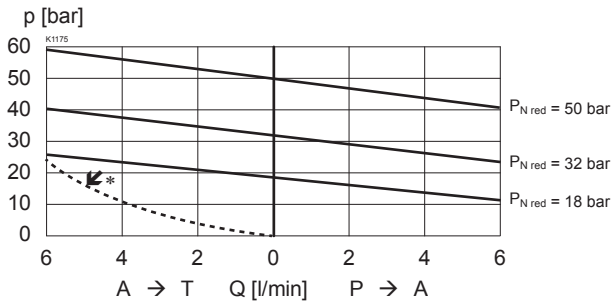
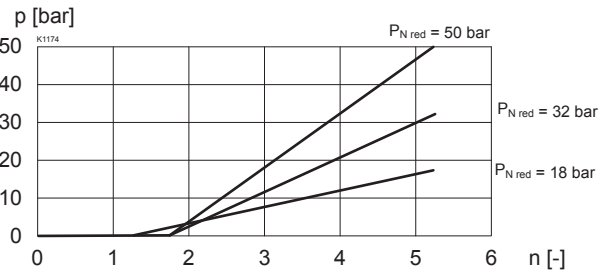
Druckflüssigkeit	Mineralöle, andere Medien auf Anfrage
Max. zulässiger Verschmutzungsgrad	ISO 4406: 1999, Klasse 18/16/13 (Empfohlene Filterfeinheit $\beta_{6...10} \geq 75$) siehe Datenblatt 1.0-50/2
Viskositätsbereich	12 mm ² /s...320 mm ² /s
Druckflüssigkeitstemperatur	-25...+70°C
Höchstdruck	$p_{max} = 210 \text{ bar}$
Minimal einstellbarer Druck	< 0,5 bar
Nenndruckstufe:	$p_{N \text{ red}} = 18 \text{ bar}, 32 \text{ bar}, 50 \text{ bar}$
Volumenstrombereich	$Q = 0...6 \text{ l/min}$
Leckvolumenstrom	18/32 bar-Ausführung $p_{red} = 0 \text{ bar}: < 10 \text{ ml/min.}$ $p_{red} = 25 \text{ bar}: < 50 \text{ ml/min.}$ 50 bar Ausführung $p_{red} = 0 \text{ bar}: < 10 \text{ ml/min.}$ $p_{red} = 40 \text{ bar}: < 40 \text{ ml/min.}$
$p_{sys} = 210 \text{ bar}$	

SCHALTZEICHEN

BETÄTIGUNG

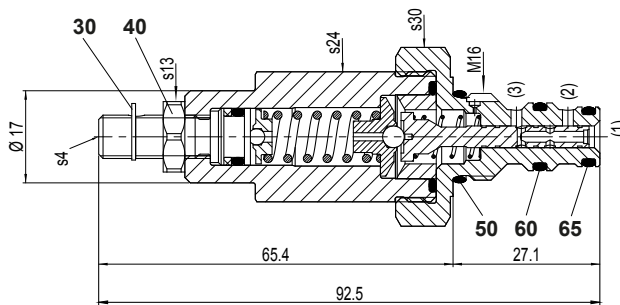
Mechanische Betätigungsarten in 2 verschiedenen Ausführungen:	
S	= Schlüsselverstellung mittels Gabelschlüssel und Inbusschlüssel
D	= Drehknopfverstellung arretierbar
Betätigungshub S_b	= 5,25 mm
Betätigungswinkel α_b	= 1890° (5,25 Umdrehungen)

LEISTUNGSKENNGRÖSSEN Ölviskosität $\nu = 30 \text{ mm}^2/\text{s}$
 $p_{\text{red}} = f(Q)$ Druck-Volumenstrom-Kennlinie
 (Maximal einstellbarer Druck)

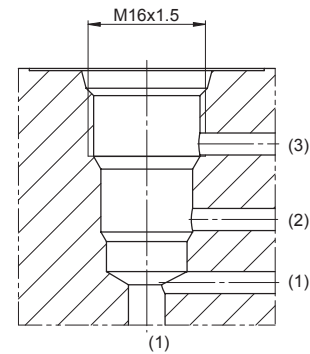
* Verbraucherwiderstand systemabhängig


 $p_{\text{red}} = f(n)$ Druck-Verstellverhalten
 [bei $Q = 0 \text{ l/min}$ (statisch)]

ABMESSUNGEN/SCHNITTZEICHNUNGEN

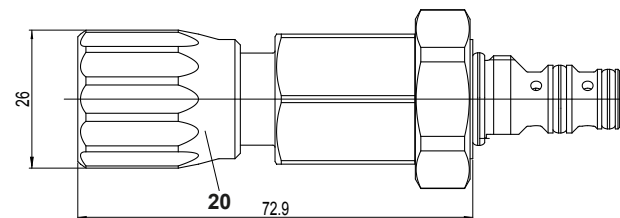
Schlüsselverstellung „S“



Senkungszeichnung nach Wandfluh-Norm



Drehknopfverstellung „D“



Detaillierte Senkungszeichnung und Senkungswerkzeuge siehe Datenblatt 2.13-1051

ERSATZTEILLISTE

Position	Artikel	Beschreibung
20	114.2224	Drehknopf
30	193.1061	Sicherungsscheibe RD6 DIN 6799
40	153.1402	Sechskantmutter 0,5D M8x1
50	160.2140	O-Ring ID 14,00 x 1,78 (NBR)
	160.8140	O-Ring ID 14,00 x 1,78 (FKM)
60	160.2093	O-Ring ID 9,25 x 1,78 (NBR)
	160.8092	O-Ring ID 9,25 x 1,78 (FKM)
65	160.2076	O-Ring ID 7,65 x 1,78 (NBR)
	160.8076	O-Ring ID 7,65 x 1,78 (FKM)

Technische Erläuterungen siehe Datenblatt 1.0-100