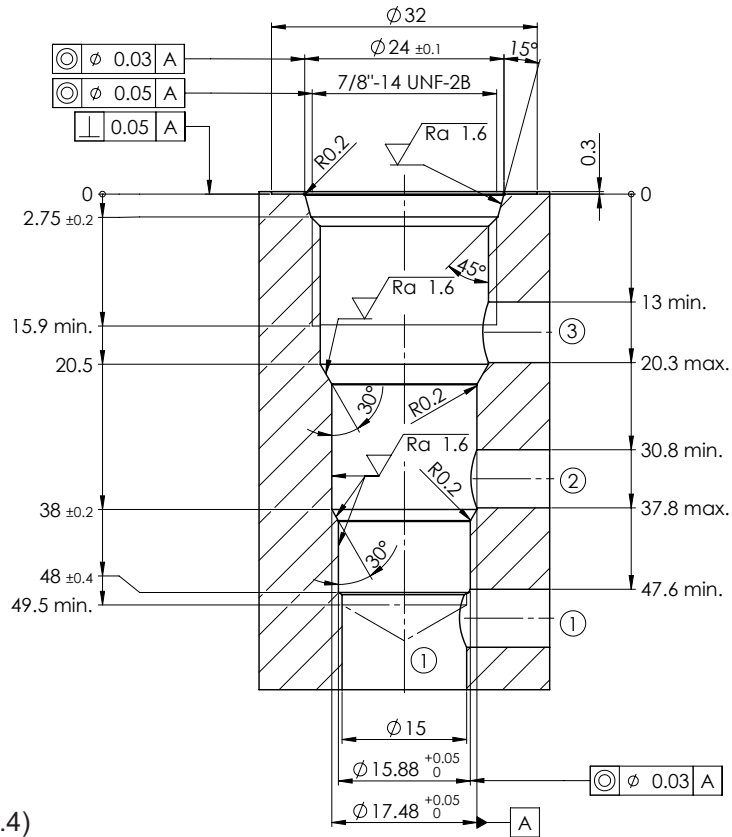


**Patronensenkung 7/8" - 14 UNF**



**3-Wege-Senkung**

(Zeichnungs-Nr. 1-1344.4)

|                           |                               |   |                                      |   |                                |                            |
|---------------------------|-------------------------------|---|--------------------------------------|---|--------------------------------|----------------------------|
| Kanten nach ISO 13715<br> | Oberflächenbeschaffenheit<br> | Längenauswahl<br>Winkel<br>Geradheit, Ebenheit<br>Rechtwinkligkeit, Symmetrie<br>Rundlauf, Planlauf<br>Hüllbedingung nach ISO 14405 (E) | Auszug Allgmeintoleranzen ISO-2768-1 |   |                                |                            |
|                           |                               |   | m<br>H<br>H<br>H                     | Nennmass<br>Längenauswahl<br>Radien,<br>Fasenhöhe | >0,5-3<br>±0.1<br>±0.2<br>±0.5 | >3-6<br>±0.1<br>±0.5<br>±1 |

**Werkzeuge**

|                                 |                        |                                |                        |
|---------------------------------|------------------------|--------------------------------|------------------------|
| <b>Benennung:</b>               | <b>Artikel-Nummer:</b> | <b>Inhalt:</b>                 | <b>Artikel-Nummer:</b> |
| Ecoline 3-Wege<br>7/8" - 14 UNF | 983.4806               | Stufenbohrer<br>Stufenreibahle |                        |

**Verwendung**

|                   |                        |                   |                        |
|-------------------|------------------------|-------------------|------------------------|
| <b>Patrontyp:</b> | <b>Datenblatt-Nr.:</b> | <b>Patrontyp:</b> | <b>Datenblatt-Nr.:</b> |
| MVPPU10-...       | 2.3-672                |                   |                        |