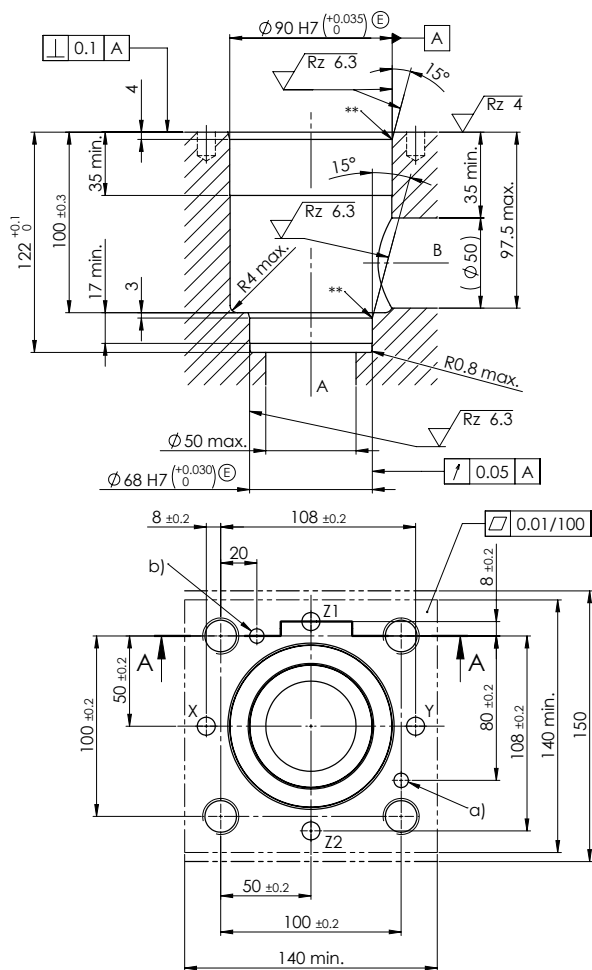


Senkung 2-Wege Einbauventil C.EN50


----- min. Auflagefläche für Deckel
 ----- min. Abstand für Deckel bei
 min. zwei Einbauventilen

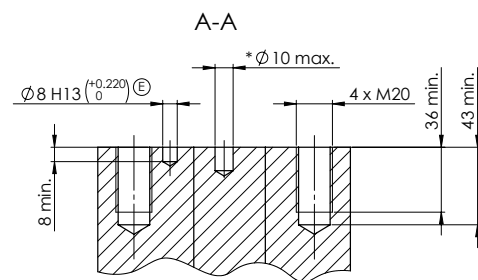
* Steuerleitungen X, Y, Z1 und Z2 (Ø10 max.) werden
 nur bei Bedarf gebohrt

** Gratfrei gerundet

a) Bohrung für Fixierstift Haupt-Druckbegrenzung

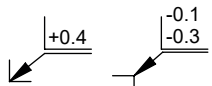
b) Bohrung für Fixierstift übrige Funktionen

weitere Angaben sind der Norm ISO 7368:2016 zu
 entnehmen

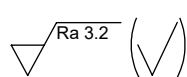


(Zeichnungs-Nr. 8-005.3)

Kanten nach ISO 13715



Oberflächenbeschaffenheit


 Längenmasse, Rundungen, Fasen m
 Winkel m
 Geradheit, Ebenheit H
 Rechtwinkligkeit, Symmetrie H
 Rundlauf, Planlauf H
 Hüllbedingung nach ISO 14405 E

Auszug Allgemeintoleranzen ISO-2768-1

Nennmasse	>0,5-3	>3-6	>6-30	>30-120
Längenmasse	±0.1	±0.1	±0.2	±0.3
Radien, Fasenhöhe	±0.2	±0.5	±1	

Werkzeuge
Benennung:
Artikel-Nummer:
Demontagewerkzeug
DW-C.E.50
DW-C.50
983.3011
983.3021
Verwendung
Patrontyp:

C.EN50-...

Datenblatt-Nr.:

1.12-255

Patrontyp:
Datenblatt-Nr.: