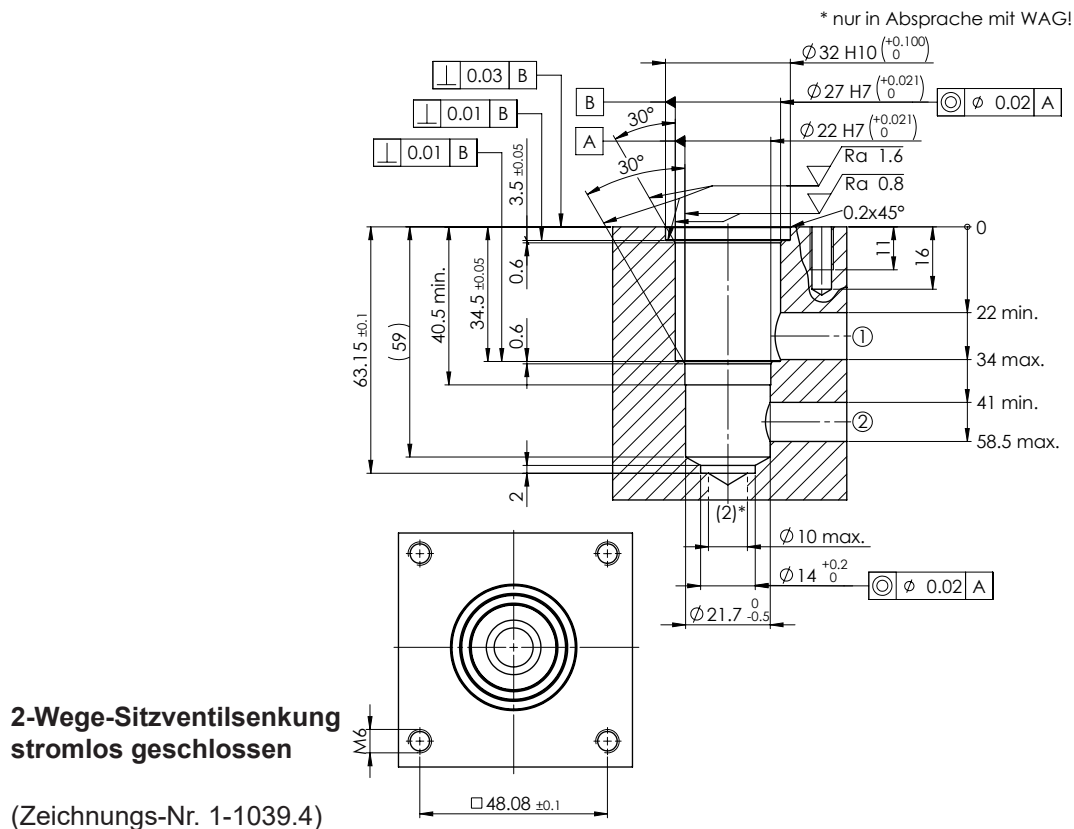
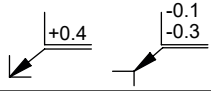
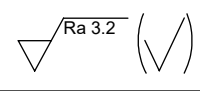


Patronensenkung Sitzventil NG10


Kanten nach ISO 13715 	Oberflächenbeschaffenheit 	Längenmasse, Rundungen, Fasen m Winkel Geradheit, Ebenheit Rechtwinkligkeit, Symmetrie Rundlauf, Planlauf Hüllbedingung nach ISO 14405 ⑤	Auszug Allgmeintoleranzen ISO-2768-1				
			Allgemein- toleranzen ISO 2768	Nennmass	>0,5-3	>3-6	>6-30
			Längenmasse	±0.1	±0.1	±0.2	±0.3
			Radien, Fasenhöhe	±0.2	±0.5	±1	

Werkzeuge

Benennung:	Artikel-Nummer:	Inhalt:	Artikel-Nummer:
Werkzeugsatz 2-Wege	983.2803	Stufenbohrer Stufenreibahle	983.2103 983.2203

Verwendung

Patronentyp:	Datenblatt-Nr.:	Patronentyp:	Datenblatt-Nr.:
.2210-...	1.11-2040		