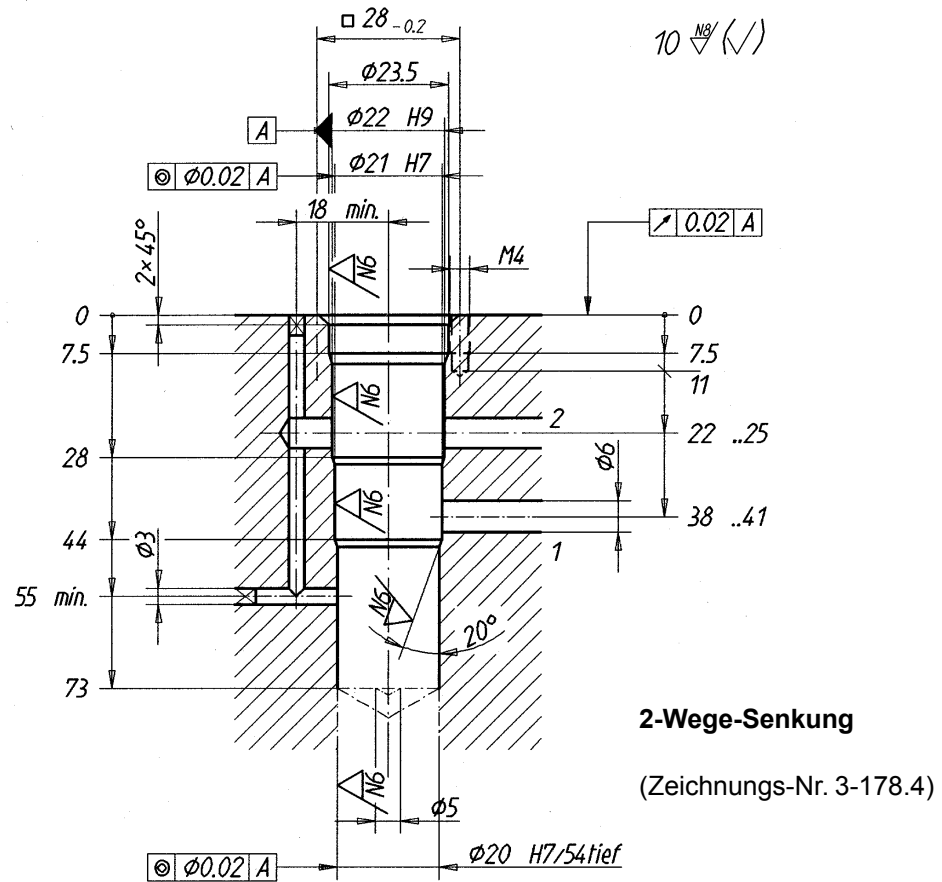


Patronensenkung



Werkzeuge

Benennung:

Stufenbohrer
Stufenreibahle

Artikel-Nummer:

983.5102
983.5202

Werkzeugset

bestehend aus; Stufenbohrer und Stufenreibahle

983.5802

Verwendung

Patronentyp:

MR402-...
EMR402-...

Datenblatt-Nr.:

2.5-577
2.6-677

Patronentyp:

Datenblatt-Nr.: