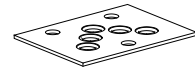


**Dichtplatte
Zwischenplatte**
• $p_{max} = 350 \text{ bar}$

NG4-Mini[®]



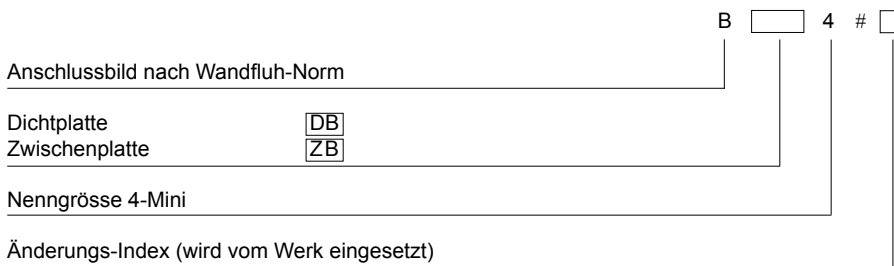
BESCHREIBUNG

Dicht- und Zwischenplatten NG4-Mini nach Wandfluh-Norm. Platten sind verzinkt. Dichtplatten werden inkl. 5 O-Ringen ID 5,28x1,78 (Art. Nr. 160.2052) geliefert.

ANWENDUNG

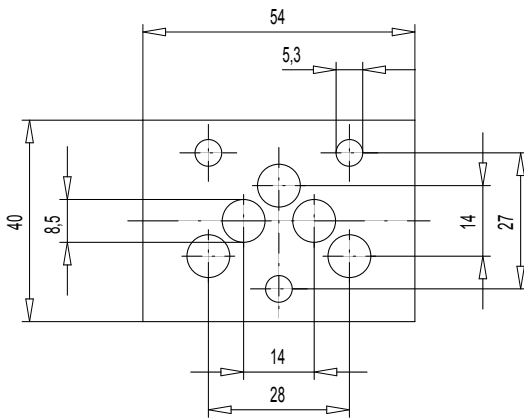
Dicht- und Zwischenplatten werden dann verwendet, wenn aus bestimmten Sandwichelementen durch Drehen der Platten Vorlauf statt Rücklauffunktionen erreicht werden sollen, wie z.B. Drosselrückschlagventil im Vorlauf (BURDV4) statt im Rücklauf (BURD4).

TYPENSCHLÜSSEL



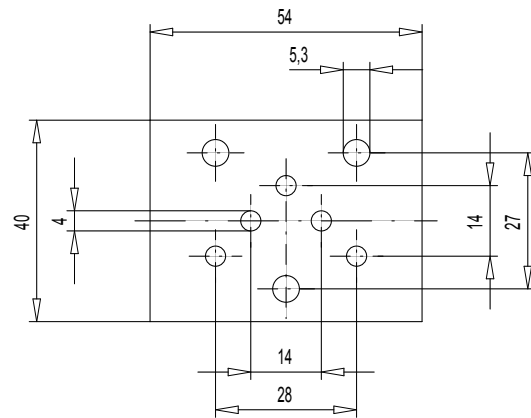
ABMESSUNGEN

BDB4 Art. Nr. 173.1650



Dicke = 1,25

BZB4 Art. Nr. 173.1700



Dicke = 1,25