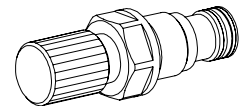


**Druckbegrenzungsventil
Schraubpatronen-Bauart**

- **Direktgesteuert**
- $Q_{\max} = 1 \text{ l/min}$
- $p_{\max} = 400 \text{ bar}$
- $p_{N \max} = 350 \text{ bar}$

M18x1,5
 ISO 7789

BESCHREIBUNG

Direktgesteuertes Druckbegrenzungsventil in Schraubpatronenbauart mit Gewinde M18x1,5 für Senkung nach ISO 7789. Lieferbar ist das Ventil in 3 verschiedenen Verstellarten: Schlüsselverstellung "S" und Drehknopfverstellung "D", beide arretierbar sowie in abschliessbarer Version "K". Zur Schlüsselverstellung "S" ist zusätzlich eine Abdeckhaube lieferbar, siehe Datenblatt 2.0-50. Standardmässig sind 3 Druckstufen verfügbar: 63, 160 und 350 bar. Der Patronenkörper aus Stahl ist verzinkt und dadurch rostgeschützt, der farblos eloxierte Alu-Drehknopf verleiht diesem Qualitätsprodukt ein sauberes Design.

FUNKTION

Mittels dem Verstellmechanismus wird der Kegelkolben über eine Schraubenfeder auf dem Sitz gehalten. Bei Erreichen des eingestellten Betriebsdruckes öffnet der Kegelkolben und verbindet die abgesicherte Leitung mit dem Rücklauf zum Tank. Dabei wird der in P anstehende Druck zu T abgebaut und zwar solange bis die Federkraft den Ventilkolben wieder in die Endlage bringen kann.

ANWENDUNG

Für Hydrauliksysteme mit niedrigen Volumenströmen zur Begrenzung des Betriebsdruckes durch Abströmen des Oels von der abgesicherten Leitung P (1) zum Ausgang/Tankleitung T (2). Die Schraubpatrone eignet sich sehr gut zum Einbau in Systemen zur Druckvorsteuerung. Zur Fabrikation der Patronen-Aufnahmebohrungen in Stahl- und Alu-Blöcken stehen Ihnen Stufenwerkzeuge zur Verfügung (Miete oder Kauf). Beachten Sie dazu Datenblätter in Register 2.13.

Achtung: Dürfen nicht in Anwendungen mit periodisch wechselnder Strömungsrichtung eingesetzt werden.

INHALT

ALLGEMEINE KENNGRÖSSEN	1
HYDRAULISCHE KENNGRÖSSEN	1
SCHALTZEICHEN	1
BETÄTIGUNG MECHANISCH	1
LEISTUNGSKENNGRÖSSEN	2
ABMESSUNGEN	2
ERSATZTEILLISTE	2

TYPENSCHLÜSSEL

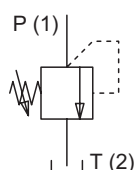
		B	S	<input type="checkbox"/>	PM18	-	<input type="text"/>	-	Z36	#	<input type="checkbox"/>
Druckbegrenzungsventil											
Direktgesteuert											
Kegelsitzkolben											
Verstellarten:											
										Schlüssel	<input type="checkbox"/>
										Drehknopf	<input type="checkbox"/>
										Schloss	<input type="checkbox"/>
										Abdeckhaube	<input type="checkbox"/>
Schraubpatrone M18x1,5											
Nenndruckstufen:											
										$p_N = 63 \text{ bar}$	<input type="checkbox"/>
										$p_N = 160 \text{ bar}$	<input type="checkbox"/>
										$p_N = 350 \text{ bar}$	<input type="checkbox"/>
Zusatzbezeichnung für Vorsteuerpatrone											
Änderungs-Index (wird vom Werk eingesetzt)											

ALLGEMEINE KENNGRÖSSEN

Benennung	Direktgesteuertes Druckbegrenzungsventil
Bauart	Schraubpatrone für Senkung nach ISO 7789
Befestigungsart	Schraubgewinde M18x1,5
Umgebungstemperatur	-20...+50°C
Einbaulage	beliebig
Anzugsdrehmoment	$M_D = 30 \text{ Nm}$
Masse	$m = 0,10 \text{ kg}$ (Schlüssel) $m = 0,11 \text{ kg}$ (Drehknopf) $m = 0,21 \text{ kg}$ (Schloss)

HYDRAULISCHE KENNGRÖSSEN

Druckflüssigkeit	Mineralöle, andere Medien auf Anfrage
Max. zulässiger Verschmutzungsgrad	ISO 4406:1999, Klasse 20/18/14...21/19/15 (Empfohlene Filterfeinheit $\beta_{10...25} \geq 75$) siehe auch Datenblatt 1.0-50/2
Viskositätsbereich	12 mm ² /s...320 mm ² /s
Druckflüssigkeitstemperatur	-20...+70°C
Höchstdruck	$p_{\max} = 400 \text{ bar}$
Nenndruckstufen	$p_N = 63 \text{ bar}, 160 \text{ bar}, 350 \text{ bar}$
Minimaler Druck	siehe Kennlinie
Maximaler Volumenstrom	$Q_{\max} = 1 \text{ l/min}$
Leckvolumenstrom	max. 4 Tropfen/min

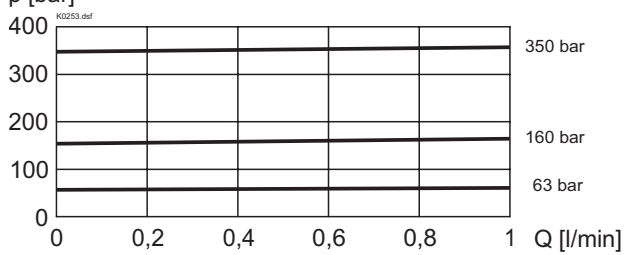
SCHALTZEICHEN

BETÄTIGUNG MECHANISCH

Mechanische Betätigungsarten in 3 verschiedenen Ausführungen:

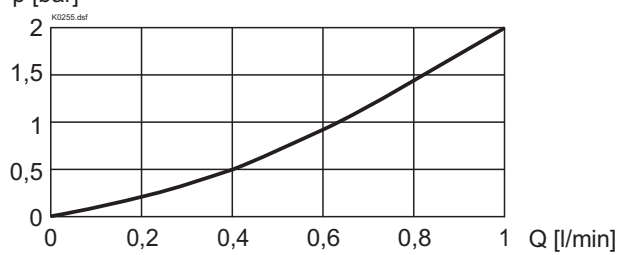
S	= Schlüsselverstellung mittels Gabelschlüssel und Schraubenzieher
D	= Drehknopfverstellung arretierbar
K	= Schlossverstellung
Betätigungshub S_b	= 5 mm
Betätigungswinkel α_b	= 180° (5 Umdrehungen)

LEISTUNGSKENNGRÖSSEN Oelviskosität $\nu = 30 \text{ mm}^2/\text{s}$

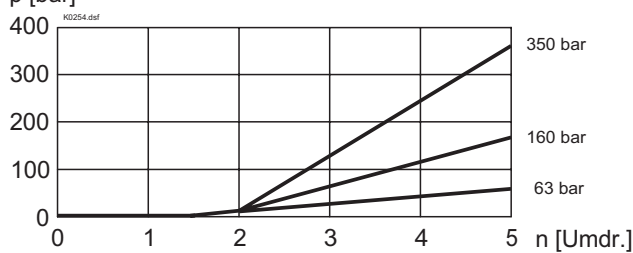
$p = f(Q)$ Druck-Volumenstrom-Kennlinie
 (Maximal einstellbarer Druck)



$p = f(Q)$ Druck-Volumenstrom-Kennlinie
 (Minimal einstellbarer Druck)



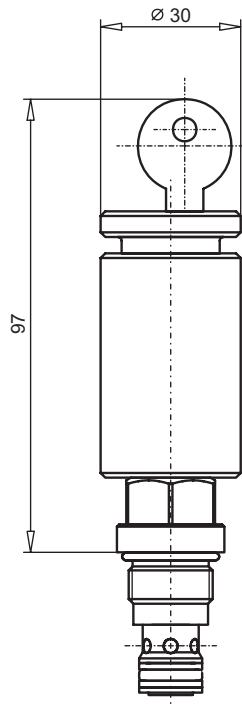
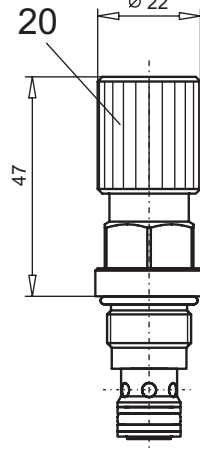
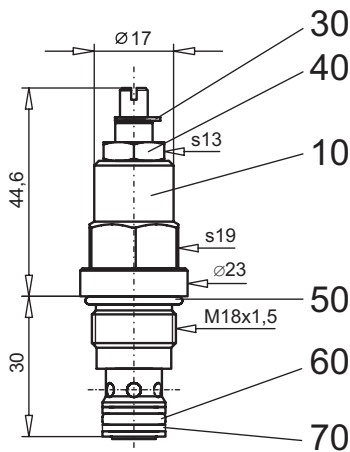
$p = f(n)$ Druck-Verstellverhalten
 (bei $Q = 0,1 \text{ l/min}$)


ABMESSUNGEN

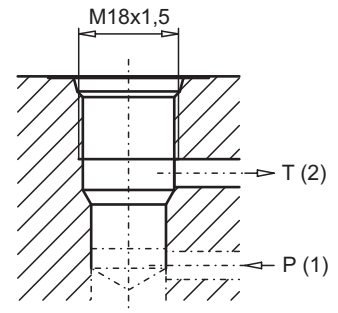
Schlüsselverstellung "S"

Drehknopfverstellung "D"

Schlossverstellung "K"



Senkungszeichnung nach ISO 7789-18-02-0-98



Detaillierte Senkungszeichnung und Senkungswerkzeug siehe Datenblatt 2.13-1001.

ERSATZTEILLISTE

Position	Artikel	Beschreibung
10	592.11..	BS.PM18-...-Z36 vormontiert
20	114.2217	Drehknopf
30	193.1050	Sicherungsscheibe RD5 DIN 6799
40	153.1402	Sechskantmutter 0,5D M8x1
50	160.2156	O-Ring ID 15,60x1,78
60	160.2093	O-Ring ID 9,25x1,78
70	049.3137	Stützring RD 10,6x13,5x1

Technische Erläuterungen siehe Datenblatt 1.0-100D