

Schieberventil eigensicher

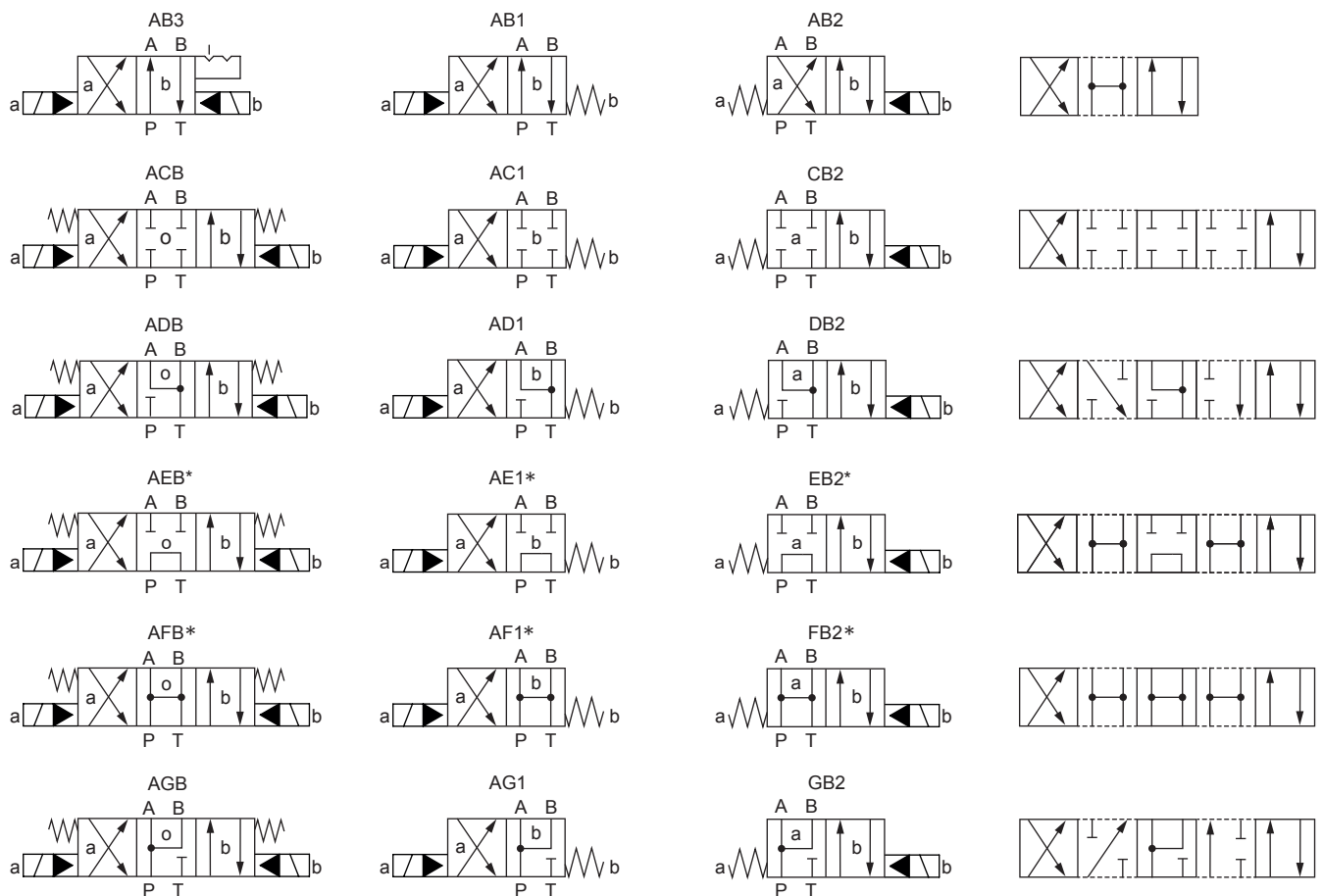
Flanschbauart

- ◆ vorgesteuert
- ◆ 4/2-Wege Impulsausführung gerastet
- ◆ 4/3-Wege mit federzentrierter Mittelstellung
- ◆ 4/2-Wege mit Federrückstellung
- ◆ $Q_{max} = 160 \text{ l/min}$
- ◆ $p_{max} = 350 \text{ bar}$

BESCHREIBUNG

Vorgesteuertes 4-Wege-Ventil in 5-Kammer-System. Die Ansteuerung des Vorsteuerventils erfolgt elektrisch. Sehr kompakte Bauform mit entsprechend niedrigem Gewicht. Die hydraulische Ansteuerung des Vorsteuerventils kann je nach Vorsteuerart intern oder extern über eine zusätzliche Anschlussplatte oder das Anschlussbild erfolgen. Kolben gerastet oder mit Federrückstellung. Die Eigensicherheit des Ventils wird durch die Begrenzung der elektrischen Energie im Magnetkreis mittels einer separaten eigensicheren Stromversorgung erreicht. Die Entstehung eines Funkenstrahls wird somit verhindert.

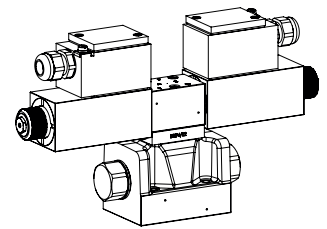
SINNBILD



* Wenn in der Mittelstellung die Anschlüsse P und T verbunden sind, wird bei interner Steuerölführung (ti/pi) standardmässig eine Staudruckpatrone eingebaut. Wird auf dieses Vorspannventil verzichtet (0 gemäss Typenschlüssel) ist sicher zu stellen, dass ein Vorsteuerdruck von mindestens 4 bar vorhanden ist. Die Druckdifferenz der Staudruckpatrone und des Hauptventils ist (siehe Kennlinien) zu einem Gesamtwert zu addieren. Vorsteuerart xi ist mit Staudruckpatrone nicht lieferbar.

NG10 ISO 4401-05

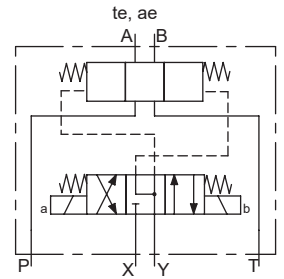
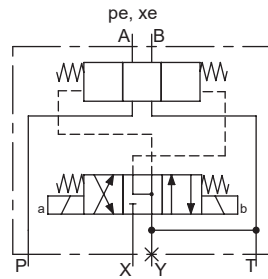
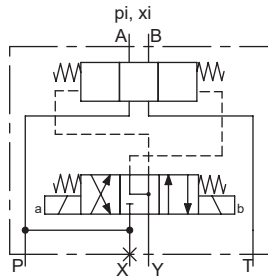
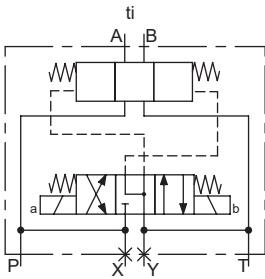
- Ex ia I Ma
- Ex ia II C T5 / T6 Ga
- ⊕ II 1 G Ex ia II C T6, T5
- ⊕ I M1 Ex ia I Ma



ANWENDUNG

Diese Ventile sind geeignet für die Anwendung in explosionsgefährdeten Bereichen, über Tage und auch im Bergbau. Die Bewegungsrichtung wird durch die Stellung des Ventilkolbens und dessen Sinnbild bestimmt. Vorgesteuerte Ventile werden dort eingesetzt, wo grosse Volumenströme gesteuert werden müssen. Die Schaltleistung und mögliche Leckage der Ventile sollten bei der Systemauslegung beachtet werden.

Vorsteuerarten



TYPENSCHLÜSSEL

WWZ F A10 - - - - / - #

Schieberventil vorgesteuert, Ex-Schutz-Ausführung Ex ia

Flanschbauart

Internationale Anschlussnorm ISO NG10

Sinnbildbezeichnung gemäss Tabelle

Staudruckpatrone Standard
 nur Sinnbild AEB und AFB ohne Staudruckpatrone siehe Hinweise
 Abschnitt Sinnbilder

Vorsteuerart:
 Steueröl Zuleitung (x)
 und Rückleitung (y) (x) und (y) intern über Ansteuerplatte:
 (x) und (y) extern te
 (x) intern (y) extern pi
 (x) extern (y) intern pe
 über Anschlussbild:
 (x) und (y) extern ae
 (x) intern (y) extern xi
 (x) extern (y) intern xe

Spulenwiderstand 100 Ω 100
 152 Ω 152

Gerätegruppe I (Mining) Z319 nur in Kombination mit Spulenwiderstand 100 Ω
 II (Surface) T6

Anchlussausführung D
 K

Dichtwerkstoff NBR
 FKM (Viton) D1

Dämpfungsdüsen in Steueranschlüssen A und B ohne Düse
 Düse Ø 0,5 mm 0,5 vorzusehen ab 100 bar Steuerdruck

Änderungs-Index (wird vom Werk eingesetzt)

1.9-40

ALLGEMEINE KENNGRÖSSEN

Benennung	4/2-, 4/3-Schieberventil
Befestigungsart	Flanschbauart
Baugrösse	NG10 nach ISO 4401-05
Temperaturbereich	-25...+45 °C (Betrieb als T6)
Umgebung	-25...+60 °C (Betrieb als T1...T5)
Gewicht	5,4 kg (1 K-Magnet) 7,6 kg (2 K-Magnete)
MTTFd	150 Jahre

HYDRAULISCHE KENNGRÖSSEN

Betriebsdruck	$p_{max} = 350 \text{ bar}$
Tankdruck	$p_{Tmax} = 160 \text{ bar}$ (Vorsteuerart te, pi, ae und xi) $p_{Tmax} = 100 \text{ bar}$ (Vorsteuerart ti, pe und xe)
Vorsteuerdruck	p_{vmin} : 8...14 bar, siehe Leistungsgrenzen $p_{vmax} = 350 \text{ bar}$ für Anschluss X (Ansteuerplatte) $p_{vmax} = 200 \text{ bar}$ für Anschluss X (Anschlussbild)
Steuerölrückführungsdruck	um minimum p_{vmin} tiefer
Maximaler Volumenstrom	$Q_{max} = 160 \text{ l/min}$
Lecköl	Siehe Kennlinie und Vorsteuerventile
Druckflüssigkeit	Mineralöle, andere Medien auf Anfrage
Viskositätsbereich	12 mm ² /s...320 mm ² /s
Temperaturbereich Medium	-25...+45 °C (Betrieb als T6, NBR) -20...+45 °C (Betrieb als T6, FKM) -25...+60 °C (Betrieb als T1...T5, NBR) -20...+60 °C (Betrieb als T1...T5, FKM)
Reinheitsklasse	Klasse 20 / 18 / 14
Filterierung	Empfohlene Filterfeinheit $\beta_{10...16} \geq 75$, siehe Datenblatt 1.0-50

HANDNOTBETÄTIGUNG

Standardmässig HB4,5

BETÄTIGUNG

Magnetschieberventil direktgesteuert
 Datenblatt 1.3-28
 WDZFA04-AB1 / AB2 für 4/2-Wege AB1 / AB2
 WDZFA04-AD1 / DB2 für andere 4/2-Wege
 WDZFA04-ADB für 4/3-Wege mit federzentrierter Mittelstellung
 WDZFA04-ADB für 4/2-Wege Impulsausführung gerastet

ELEKTRISCHE KENNGRÖSSEN

Schutzart	IP65
Relative Einschaltdauer	Dauerbetrieb
Schalzhäufigkeit	1'800 / h
Lebensdauer	10 ⁷ (Anzahl der Schaltzyklen, theoretisch)
Spannungstoleranz	$\pm 10 \%$ bezogen auf die Nennspannung
Grenzstrom bei 50 °C	$I_{min} = 90 \text{ mA}$ (100 Ω -Ausführung) $I_{min} = 64 \text{ mA}$ (152 Ω -Ausführung)
Temperaturklasse	T1...T6
Spulenwiderstand	100 Ω , 152 Ω
Minimale Leistungsaufnahme	$P_{min} = 0,81 \text{ W}$ (100 Ω -Ausführung) $P_{min} = 0,62 \text{ W}$ (152 Ω -Ausführung)

Hinweis!



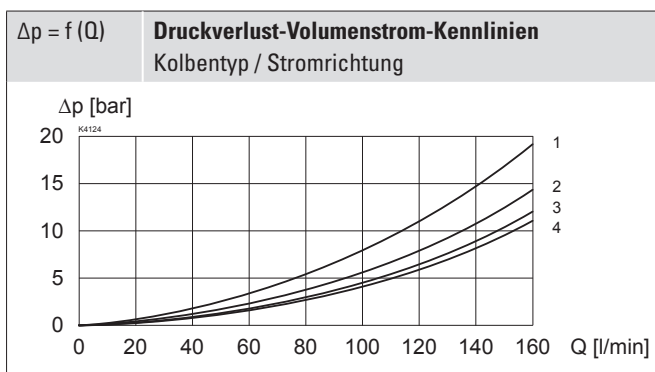
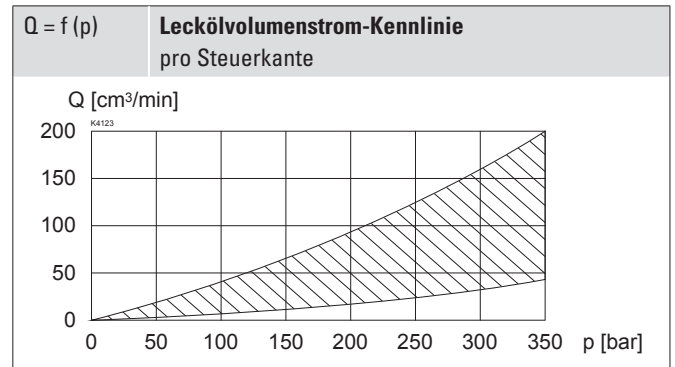
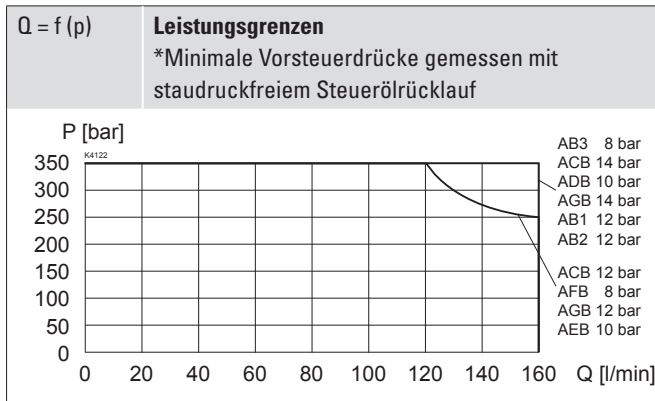
Weitere elektrische Kenngrössen, empfohlene Stromversorgung und sicherheitstechnische Grenzwerte siehe Datenblatt 1.1-185

BESCHEINIGUNGEN

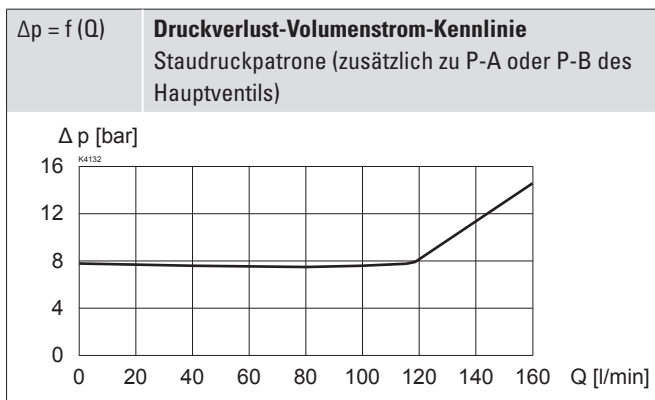
	Surface Gas + Staub	Mining
ATEX	x	x
IECEX	x	x

Die Bescheinigungen finden Sie unter www.wandfluh.com

LEISTUNGSKENNGRÖSSEN

 Ölviskosität $\nu = 30 \text{ mm}^2/\text{s}$


Sinnbild	Volumenstromrichtung				
	P - A	P - B	P - T	A - T	B - T
AB1 / AB2 / AB3	3	3	-	2	1
ACB / AC1 / CB2	3	3	-	2	1
ADB / AD1 / DB2	3	3	-	2	1
AEB / AE1 / EB2	3	3	1	2	1
AFB / AF1 / FB2	2	2	4	4	2
AGB / AG1 / GB2	2	2	-	2	1



Hinweis! *Bitte minimalen Vorsteuerdruck sicherstellen. Achtung interne Steueranschlüsse: Ventile schalten erst, wenn die Druckdifferenz im Ventil genügend hoch ist! Nähere Angaben auf Anfrage.

OBERFLÄCHENBEHANDLUNGEN

- ◆ Der Haupt-Ventilkörper, die Distanzplatte, die Verschlusschrauben, die Steckspule und das Ankerrohr sind Zink-Nickel beschichtet
- ◆ Der Vorsteuer-Ventilkörper ist mit Zweikomponentenlack gespritzt

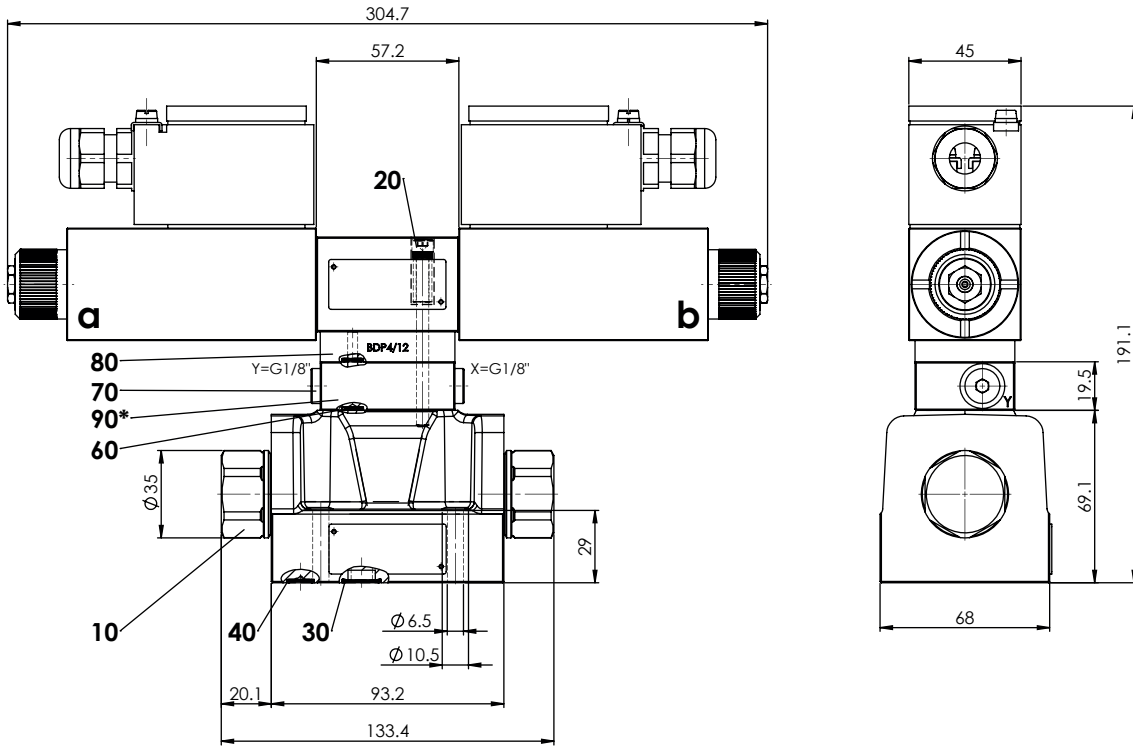
DICHTWERKSTOFFE

Standardmässig NBR oder FKM (Viton), Auswahl in Typenschlüssel

ABMESSUNGEN

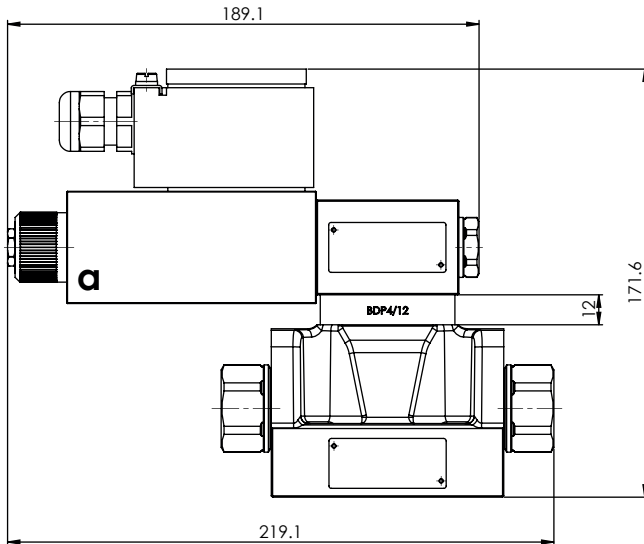
4/3-Schieberventil (Federzentrierung)

4/2-Schieberventil (Impuls)

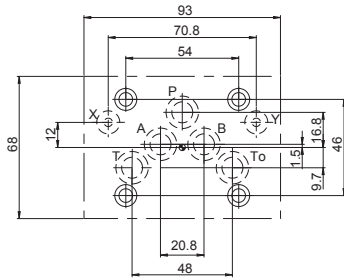


* Pos.90 Ansteuerplatte nur bei Vorsteuerart te, pi, pe

4/2-Schieberventil (Federrückstellung)



HYDRAULISCHER ANSCHLUSS



ZUBEHÖR

Befestigungsschrauben	Datenblatt 1.0-60
Gewindeanschlussplatten	Datenblatt 2.9-40
Reihenflanschplatten	Datenblatt 2.9-70
Längenverkettungsblöcke	Datenblatt 2.9-110
Technische Erläuterungen	Datenblatt 1.0-100
Filterierung	Datenblatt 1.0-50

INBETRIEBNAHME

Achtung!



Eigensichere Ventile dürfen nur von einer geeigneten, zertifizierten Stromversorgung ausserhalb des Gefahrenbereichs angesteuert werden (siehe Betriebsanleitung). Die Auswahl der Stromversorgung und die Verdrahtung müssen von ausgebildetem Fachpersonal vorgenommen werden. Empfohlene Stromversorgungen und sicherheitstechnische Grenzwerte gemäss Datenblatt 1.1-185

ERSATZTEILLISTE

Position	Artikel	Bezeichnung
10	239.7203	Verschlussschraube
20	246.2151	Zylinderschraube M5 x 50 DIN 912
	246.2171	Zylinderschraube M5 x 70 DIN 912
30	160.2120	O-Ring ID 12,42 x 1,78 (NBR)
	160.8124	O-Ring ID 12,42 x 1,78 (FKM)
40	160.2076	O-Ring ID 7,65 x 1,78 (NBR)
	160.8076	O-Ring ID 7,65 x 1,78 (FKM)
60	160.2052	O-Ring ID 5,28 x 1,78 (NBR)
	160.6052	O-Ring ID 5,28 x 1,78 (FKM)
70	238.1405	Verschlussschraube VSTI G1/8"-ED
80	173.1400	Distanzplatte NG4 Mini
90	173.1500	Ansteuerplatte NG4 Mini

NORMEN

Explosionsschutz	Richtlinie 2014 / 34 / EU (ATEX)
Anschlussbild	ISO 4401-05
Schutzart	EN 60 529
Reinheitsklasse	ISO 4406

MONTAGEHINWEISE

Montageart	Flanschmontage 4 Befestigungslöcher für Zylinderschrauben M6 x 40
Einbaulage	Beliebig, vorzugsweise waagrecht
Anzugsdrehmoment	$M_D = 13.5 \text{ Nm} \pm 10 \%$, Qualität min. 10.9 $M_D = 10.5 \text{ Nm} \pm 10 \%$, Qualität 8.8: <ul style="list-style-type: none"> ◆ maximaler Tankdruck ohne externe Anschlüsse: 80 bar ◆ maximaler Tankdruck und maximaler Druck externe Anschlüsse: 35 bar

Hinweis!



Die Länge der zu verwendenden Befestigungsschraube richtet sich nach dem Grundmaterial des Anschlusselementes.