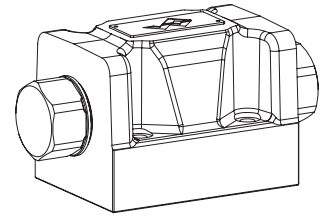


Schieberventil

Flanschbauart

- ◆ hydraulisch betätigt
- ◆ 4/2-Wege Impulsausführung gerastet
- ◆ 4/3-Wege mit federzentrierter Mittelstellung
- ◆ 4/2-Wege mit Federrückstellung
- ◆ $Q_{max} = 160 \text{ l/min}$
- ◆ $p_{max} = 350 \text{ bar}$

NG10
ISO 4401-05



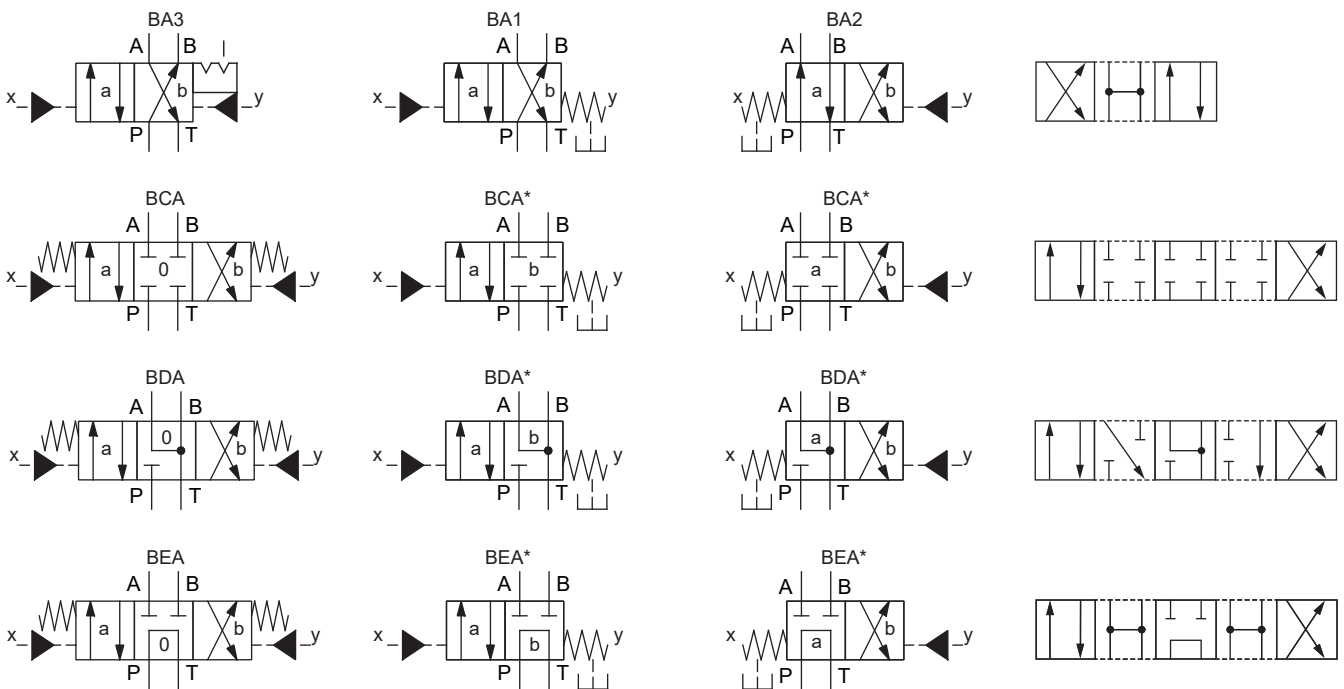
BESCHREIBUNG

Direktgesteuertes, hydraulisch über Steueranschluss betätigtes Kolbenventil mit 4 Anschlüssen in 5-Kammer-System. Kolben gerastet oder mit Federrückstellung. Ohne Betätigung wird der Kolben durch die Feder in der Mittelstellung (4/3) gehalten oder in die Grundstellung (4/2) zurückgeschaltet. Mit Rastung wird der Kolben in der zuletzt gewählten Schaltstellung gehalten.

ANWENDUNG

Schieberventile werden hauptsächlich zur Steuerung der Bewegungsrichtung und zum Halten von Hydraulikzylindern und Motoren eingesetzt.

SINNBILD



* Diese 4/2-Wege-Ventile mit Federrückstellung werden als 4/3-Wege-Ventile ausgeliefert.

Hinweis! Bei unbetätigten (drucklosen) oder nicht benötigten Steueranschlüssen muss das Lecköl abgeführt werden.



TYPENSCHLÜSSEL

WF F F A10 - - - - #

| | | | |
|--|---|--|--|
| Schieberventil, direktgesteuert | | | |
| Hydraulisch betätigt | | | |
| Flanschbauart | | | |
| Internationale Anschlussnorm ISO, NG10 | | | |
| Sinnbildbezeichnung gemäss Tabelle | | | |
| Steueröl | über Ansteuerplatte über Anschlussbild | <input type="text"/> te <input type="text"/> ae | |
| Dichtwerkstoffe | NBR FKM (Viton) NBR 872 | <input type="text"/> <input type="text"/> D1 <input type="text"/> y-Z604 | |
| Düsendurchmesser | | <input type="text"/> Q0,9 bis 70 bar Steuerdruck <input type="text"/> Q0,7 bis 160 bar Steuerdruck <input type="text"/> Q0,6 bis 350 bar Steuerdruck | |
| Oberflächenschutz | Standard Zink-Nickel | <input type="text"/> <input type="text"/> K8 | |

Änderungs-Index (wird vom Werk eingesetzt)
1.7-42

ALLGEMEINE KENNGRÖSSEN

| | |
|-------------------|--------------------------|
| Benennung | 4/2-, 4/3-Schieberventil |
| Bauart | Direktgesteuert |
| Befestigungsart | Flanschbauart |
| Baugrösse | NG10 nach ISO 4401-05 |
| Betätigungsart | Hydraulisch betätigt |
| Temperaturbereich | -25...+70 °C |
| Umgebung | |
| Gewicht | 3,0 kg |
| MTTFd | 150 Jahre |

HYDRAULISCHE KENNGRÖSSEN

| | |
|------------------------|--|
| Betriebsdruck | $p_{max} = 350 \text{ bar}$ |
| Tankdruck | p_{Tmax} für te = 160 bar p_{Tmax} für ae = 70 bar |
| Maximaler Volumenstrom | $Q_{max} = 160 \text{ l/min}$, siehe Kennlinie |
| Lecköl | Siehe Kennlinie |
| Druckflüssigkeit | Mineralöle, andere Medien auf Anfrage |
| Viskositätsbereich | 12 mm ² /s...320 mm ² /s |
| Temperaturbereich | -25...+70 °C (NBR) -20...+70 °C (FKM) -40...+70 °C (NBR 872) |
| Reinheitsklasse | Klasse 20 / 18 / 14 |
| Filtrierung | Empfohlene Filterfeinheit $\beta_{10...16} \geq 75$, siehe Datenblatt 1.0-50 |

NORMEN

| | |
|-----------------|-------------|
| Anschlussbild | ISO 4401-05 |
| Reinheitsklasse | ISO 4406 |

DICHTWERKSTOFFE

Standardmässig NBR oder FKM (Viton), Auswahl in Typenschlüssel

BETÄTIGUNG

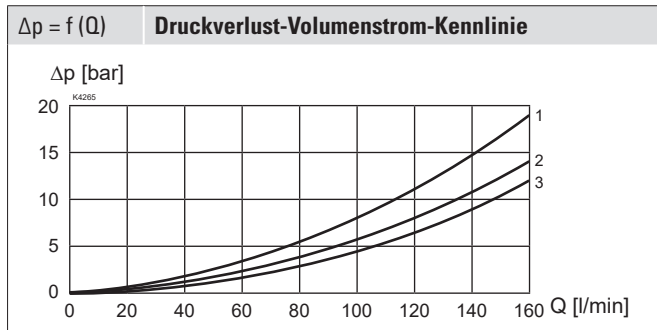
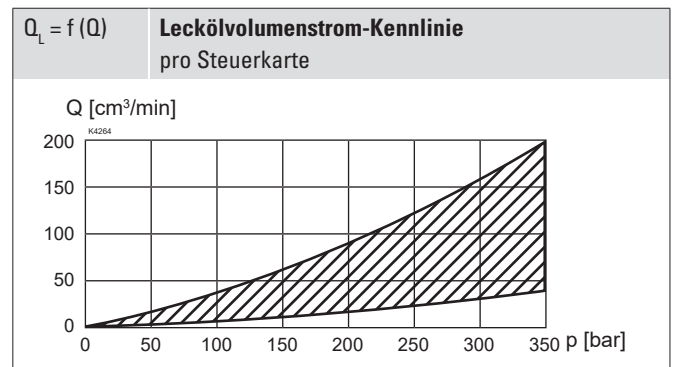
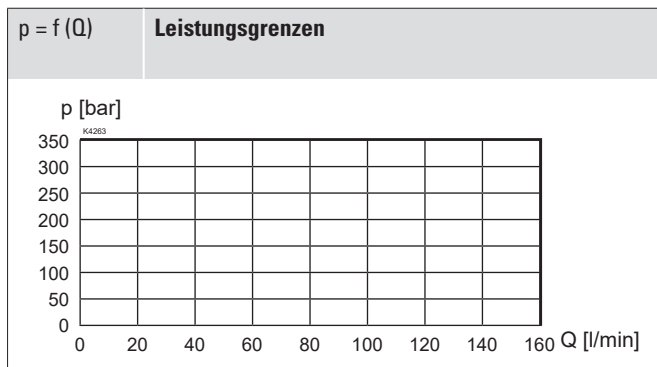
| | |
|----------------|--|
| Betätigungsart | Hydraulisch betätigt |
| Steuerdruck | Empfohlen $p_v = 20$ bar $\Delta p (x-y) < 3$ bar für eine stabile Stellung $\Delta p (x-y) > 12$ bar für eine sichere Umschaltung |

MONTAGEHINWEISE

| | |
|------------------|--|
| Montageart | Flanschmontage 4 Befestigungslöcher für Zylinderschrauben M6 x 40 |
| Einbaulage | Beliebig, vorzugsweise waagrecht |
| Anzugsdrehmoment | $M_D = 10.5 \text{ Nm} \pm 10 \%$, Qualität 8.8 |

Hinweis! Die Länge der zu verwendenden Befestigungsschraube richtet sich nach dem Grundmaterial des Anschlusselementes.


LEISTUNGSKENNGRÖSSEN

 Ölviskosität $\nu = 30 \text{ mm}^2/\text{s}$


| Sinnbild | Volumenstromrichtung | | | | |
|-----------------|----------------------|-------|-------|-------|-------|
| | P - A | P - B | P - T | A - T | B - T |
| BA1 / BA2 / BA3 | 3 | 3 | - | 2 | 1 |
| BCA | 3 | 3 | - | 2 | 1 |
| BDA | 3 | 3 | - | 2 | 1 |

ZUBEHÖR

| | |
|--------------------------|--------------------|
| Befestigungsschrauben | Datenblatt 1.0-60 |
| Gewindeanschlussplatten | Datenblatt 2.9-40 |
| Reihenflanschplatten | Datenblatt 2.9-70 |
| Längenverkeittungsblöcke | Datenblatt 2.9-110 |
| Technische Erläuterungen | Datenblatt 1.0-100 |
| Filtrierung | Datenblatt 1.0-50 |

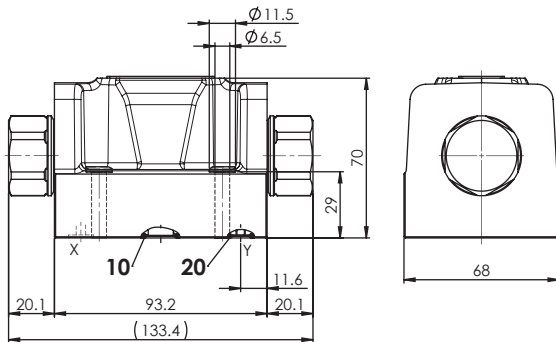
OBERFLÄCHENBEHANDLUNGEN

Standard:
 -Der Ventilkörper ist mit Zweikomponentenlack gespritzt
 -Die Verschlusschraube und die Ansteuerplatte sind Zink-Nickel beschichtet

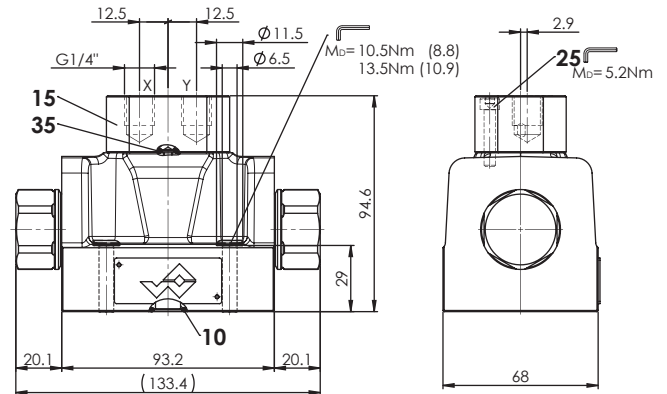
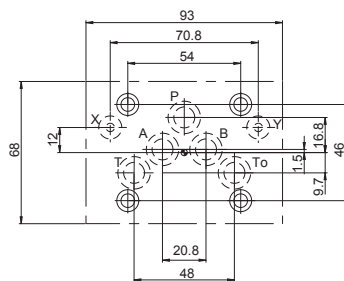
Optional (K8):
 -Alle aussenliegenden Teile sind Zink-Nickel beschichtet
 ISO 9227 (800 Std.) Salzsprühstest

ABMESSUNGEN

Vorsteuerung ae



Vorsteuerung te


HYDRAULISCHER ANSCHLUSS

ERSATZTEILLISTE

| Position | Artikel | Bezeichnung |
|----------|----------|----------------------------------|
| 10 | 160.2120 | O-Ring ID 12,42 x 1,78 (NBR) |
| | 160.6124 | O-Ring ID 12,42 x 1,78 (FKM) |
| 15 | 173.1516 | Ansteuerplatte NG4-Mini |
| 20 | 160.2076 | O-Ring ID 7,65 x 1,78 (NBR) |
| | 160.6076 | O-Ring ID 7,65 x 1,78 (FKM) |
| 25 | 246.2126 | Zylinderschraube M5 x 25 DIN 912 |
| 35 | 160.2052 | O-Ring ID 5,28 x 1,78 (NBR) |
| | 160.6052 | O-Ring ID 5,28 x 1,78 (FKM) |