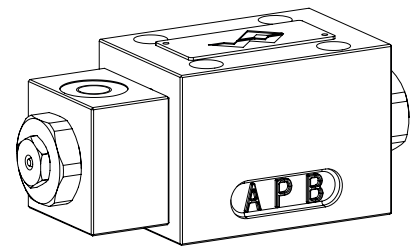


Schieberventil

Flanschbauart

- ◆ hydraulisch betätigt
- ◆ 4/2-Wege Impulsausführung gerastet
- ◆ 4/3-Wege mit federzentrierter Mittelstellung
- ◆ 4/2-Wege mit Federrückstellung
- ◆ $Q_{max} = 80 \text{ l/min}$
- ◆ $p_{max} = 350 \text{ bar}$

NG6
ISO 4401-03



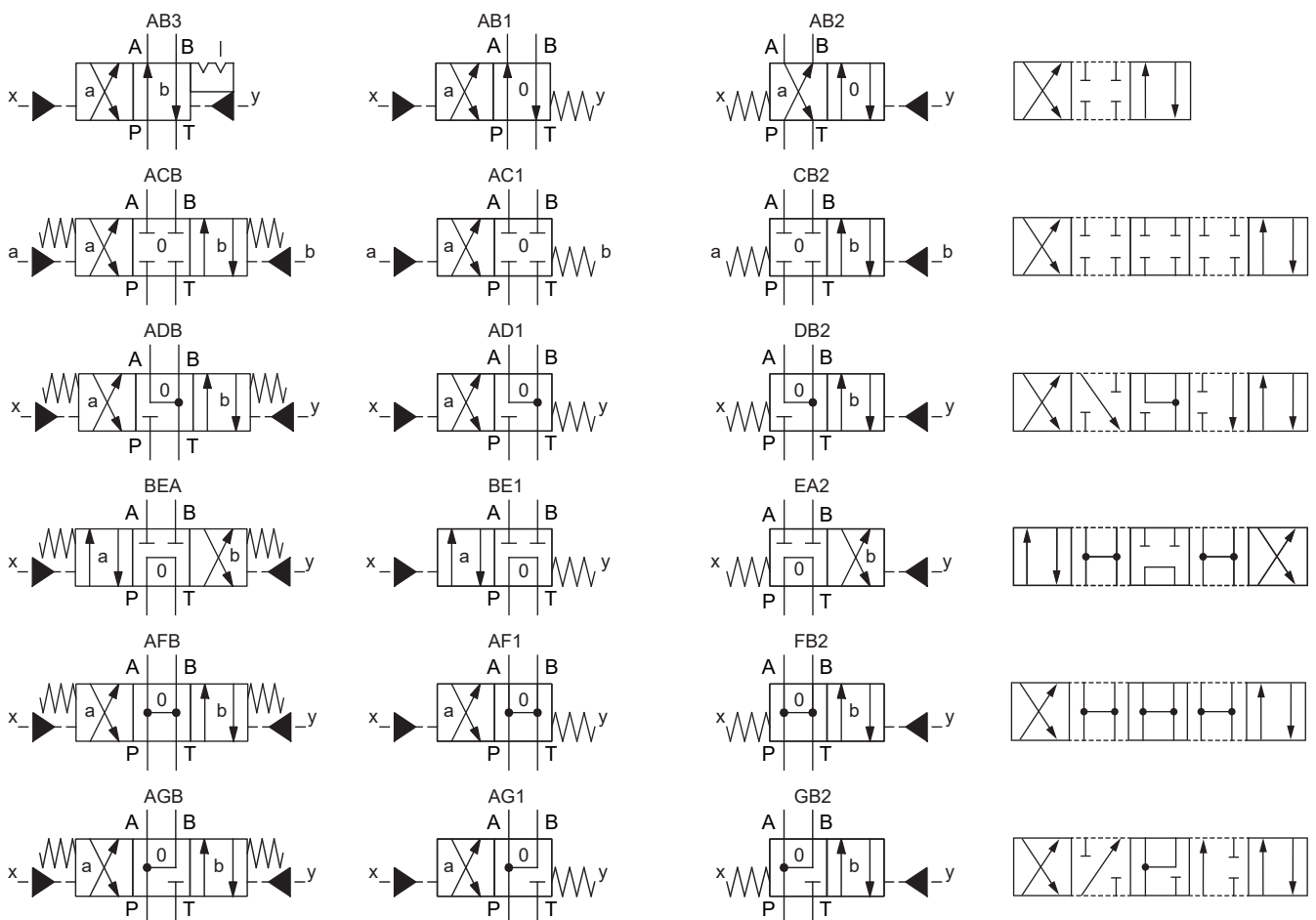
BESCHREIBUNG

Hydraulisch über Steuerkopf betätigtes Kolbenventil mit 4 Anschlüssen in 5-Kammer-System. Kolben gerastet oder mit Federrückstellung. Ohne Betätigung wird der Kolben durch die Feder in der Mittelstellung (4/3) gehalten oder in die Grundstellung (4/2) zurückgeschaltet. Mit Rastung wird der Kolben in der zuletzt gewählten Schaltstellung gehalten.

ANWENDUNG

Schieberventile werden hauptsächlich zur Steuerung der Bewegungsrichtung und zum Halten von Hydraulikzylindern und Motoren eingesetzt.

SINNBILD



TYPENSCHLÜSSEL

		WF A F A06 - <input type="text"/> - <input type="text"/> # <input type="text"/>	
Schieberventil, direktgesteuert			
Hydraulisch betätigt über Steuerkopf			
Flanschbauart			
Internationale Anschlussnorm ISO, NG6			
Sinnbildbezeichnung gemäss Tabelle			
Dichtwerkstoffe	NBR FKM (Viton) NBR 872	<input type="text"/> <input type="text"/> D1 <input type="text"/> y-Z604	
Änderungs-Index (wird vom Werk eingesetzt)			
1.7-33			

ALLGEMEINE KENNGRÖSSEN

Benennung	4/2-, 4/3-Schieberventil
Bauart	Direktgesteuert
Befestigungsart	Flanschbauart
Baugrösse	NG6 nach ISO 4401-03
Betätigungsart	Hydraulisch betätigt
Temperaturbereich Umgebung	-25...+70 °C
Gewicht	1,25 kg (1 Steuerkopf) 1,5 kg (2 Steuerköpfe)
MTTFd	150 Jahre

HYDRAULISCHE KENNGRÖSSEN

Betriebsdruck	$p_{max} = 350 \text{ bar}$
Tankdruck	$p_T = 200 \text{ bar}$
Maximaler Volumenstrom	$Q_{max} = 80 \text{ l/min}$, siehe Kennlinie
Lecköl	Siehe Kennlinie
Druckflüssigkeit	Mineralöle, andere Medien auf Anfrage
Viskositätsbereich	12 mm ² /s...320 mm ² /s
Temperaturbereich Medium	-25...+70 °C (NBR) -20...+70 °C (FKM)
Reinheitsklasse	Klasse 20 / 18 / 14
Filtrierung	Empfohlene Filterfeinheit $\beta_{10...16} \geq 75$, siehe Datenblatt 1.0-50

HANDNOTBETÄTIGUNG

Standardmässig HB4,5
 Optional: HN (K), HB0 (verschlossen)
 → siehe Datenblatt 1.1-311

BETÄTIGUNG

Betätigungsart	Hydraulisch betätigt
Ausführung	Steuerkopf
Steuerdruck	$p_{Vmin} = 50 \text{ bar} > p_T$ $p_{Vmax} = 160 \text{ bar}$ (mit HB oder HN) $p_{Vmax} = 280 \text{ bar}$ (mit HB0)
Steuervolumen	$V = 0,06 \text{ cm}^3$

OBERFLÄCHENBEHANDLUNGEN

-Alle aussenliegenden Teile sind Zink-Nickel beschichtet
 ISO 9227 (800 Std.) Salzsprühtest

DICHTWERKSTOFFE

Standardmässig NBR oder FKM (Viton), Auswahl in Typenschlüssel

ERSATZTEILLISTE


Position	Artikel	Bezeichnung
15	253.8000	Handnotbetätigung HB4,5
-	251.2224	Dichtsatz WFAFA06

Dichtsatz bestehend aus

50	O-Ring	ID 9,25 x 1,78
60	O-Ring	ID 17,17 x 1,78
70	O-Ring	ID 15,60 x 1,78

MONTAGEHINWEISE

Montageart	Flanschmontage 4 Befestigungslöcher für Zylinderschrauben M5 x 50
Einbaulage	Beliebig, vorzugsweise waagrecht
Anzugsdrehmoment	Befestigungsschrauben $M_D = 5,2 \text{ Nm}$ (Qualität 8.8, verzinkt)

Hinweis!  Die Länge der zu verwendenden Befestigungsschraube richtet sich nach dem Grundmaterial des Anschlusselementes.

NORMEN

Anschlussbild	ISO 4401-03
Reinheitsklasse	ISO 4406

ZUBEHÖR

Befestigungsschrauben	Datenblatt 1.0-60
Gewindeanschlussplatten	Datenblatt 2.9-30
Reihenflanschplatten	Datenblatt 2.9-60
Längenverkettungsblöcke	Datenblatt 2.9-100
Technische Erläuterungen	Datenblatt 1.0-100
Filtrierung	Datenblatt 1.0-50