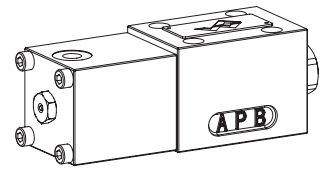


Schieberventil

Flanschbauart

- ◆ pneumatisch betätigt
- ◆ 4/2-Wege Impulsausführung gerastet
- ◆ 4/3-Wege mit federzentrierter Mittelstellung
- ◆ 4/2-Wege mit Federrückstellung
- ◆ $Q_{max} = 80 \text{ l/min}$
- ◆ $p_{max} = 350 \text{ bar}$

NG6
ISO 4401-03



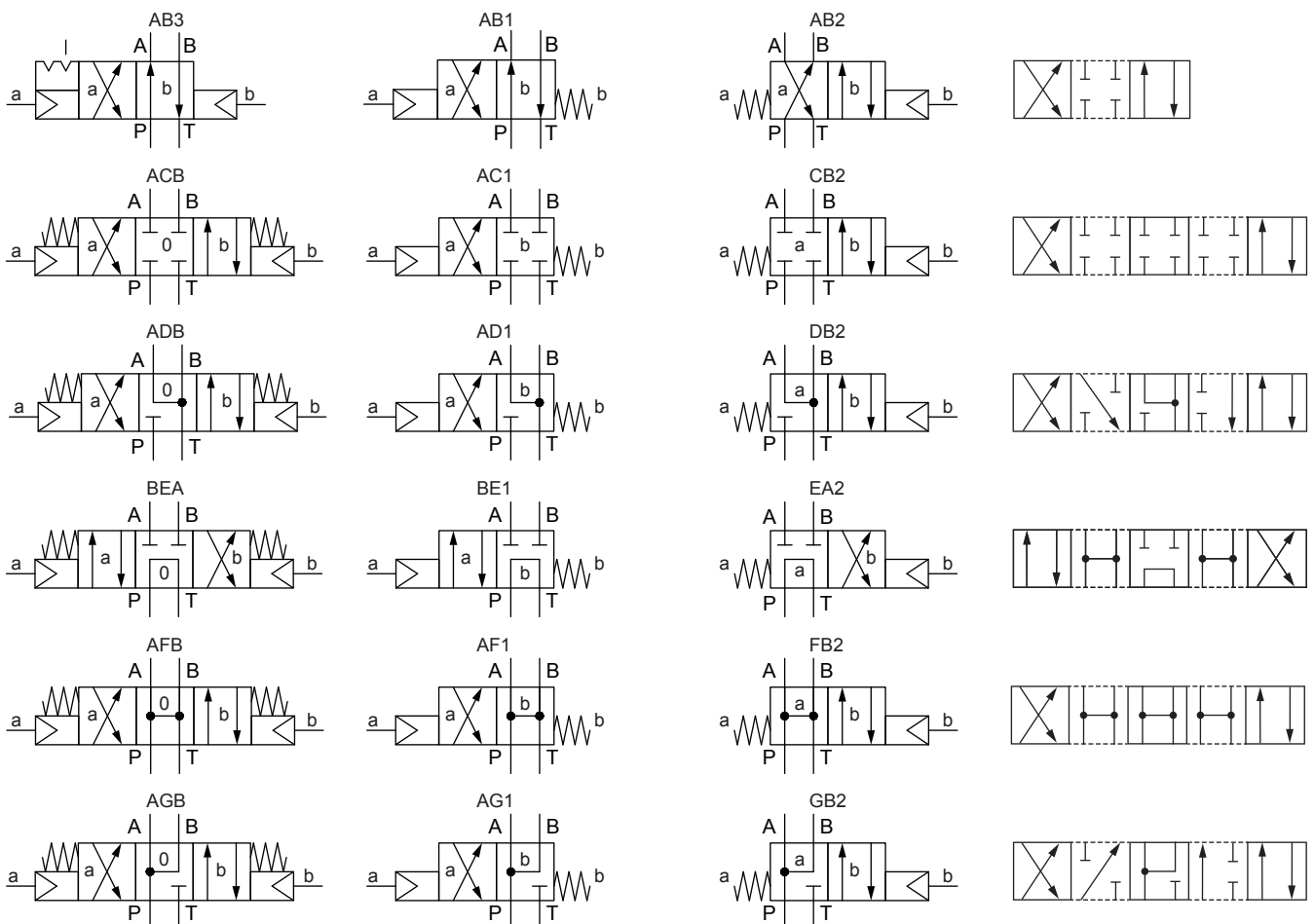
BESCHREIBUNG

Direktgesteuertes pneumatisch betätigtes Kolbenventil mit 4 Anschlüssen in 5-Kammer-System. Kolben gerastet oder mit Federrückstellung. Ohne Betätigung wird der Kolben durch die Feder in der Mittelstellung (4/3) gehalten oder in die Grundstellung (4/2) zurückgeschaltet. Mit Rastung wird der Kolben in der zuletzt gewählten Schaltstellung gehalten. Präzise Kolbenpassung, kleines Leck, grosse Lebensdauer. Kolben aus gehärtetem Stahl, Ventilkörper aus hochwertigem Hydraulikguss.

ANWENDUNG

Schieberventile werden hauptsächlich zur Steuerung der Bewegungsrichtung und zum Halten von Hydraulikzylindern und Motoren eingesetzt.

SINNBILD



TYPENSCHLÜSSEL

Schieberventil, direktgesteuert			WD L F A06 -	<input type="text"/>	-	<input type="text"/>	-	<input type="text"/>	#	<input type="text"/>
Pneumatisch betätigt										
Flanschbauart										
Internationale Anschlussnorm ISO, NG6										
Sinnbildbezeichnung gemäss Tabelle										
Dichtwerkstoffe	NBR FKM (Viton) NBR 872	<input type="text"/> <input type="text"/> D1 <input type="text"/> y-Z604								
Oberflächenschutz	Standard Zink-Nickel	<input type="text"/> <input type="text"/> K8								
Änderungs-Index (wird vom Werk eingesetzt)										
1.6-32										

ALLGEMEINE KENNGRÖSSEN

Benennung	4/2-, 4/3-Schieberventil
Bauart	Direktgesteuert
Befestigungsart	Flanschbauart
Baugrösse	NG6 nach ISO 4401-03
Betätigungsart	Pneumatisch betätigt
Temperaturbereich Umgebung	-25...+70 °C
Gewicht	1,75 kg (1 Steuerkopf) 2,25 kg (2 Steuerköpfe)
MTTFd	150 Jahre

HYDRAULISCHE KENNGRÖSSEN

Betriebsdruck	$p_{max} = 350 \text{ bar}$
Tankdruck	$p_{Tmax} = 200 \text{ bar}$
Maximaler Volumenstrom	$Q_{max} = 80 \text{ l/min}$, siehe Kennlinie
Lecköl	Siehe Kennlinie
Druckflüssigkeit	Mineralöle, andere Medien auf Anfrage
Viskositätsbereich	12 mm ² /s...320 mm ² /s
Temperaturbereich Medium	-25...+70 °C (NBR) -20...+70 °C (FKM)
Reinheitsklasse	Klasse 20 / 18 / 14
Filterierung	Empfohlene Filterfeinheit $\beta_{10} \dots 16 \geq 75$, siehe Datenblatt 1.0-50

HANDNOTBETÄTIGUNG

Standardmässig HB6
 Optional: HN (K)
 → siehe Datenblatt 1.1-311

BETÄTIGUNG

Betätigungsart	Pneumatisch betätigt
Ausführung	Steuerkopf CKIIM
Steuerdruck	$p_{Vmin} = 2 \text{ bar}$ bei $p_T = 20 \text{ bar}$ $p_{Vmin} = 5,5 \text{ bar}$ bei $p_T = 200 \text{ bar}$
Steuervolumen	$V = 6,9 \text{ cm}^3$

OBERFLÄCHENBEHANDLUNGEN

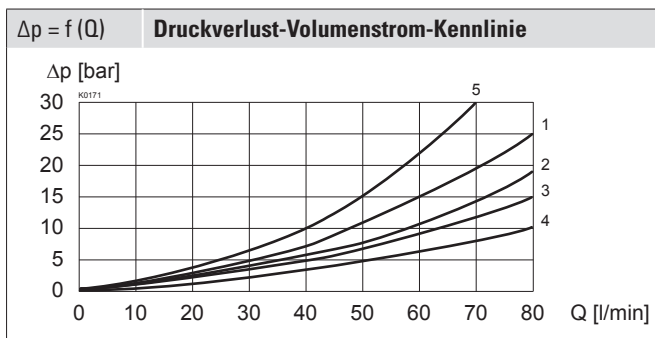
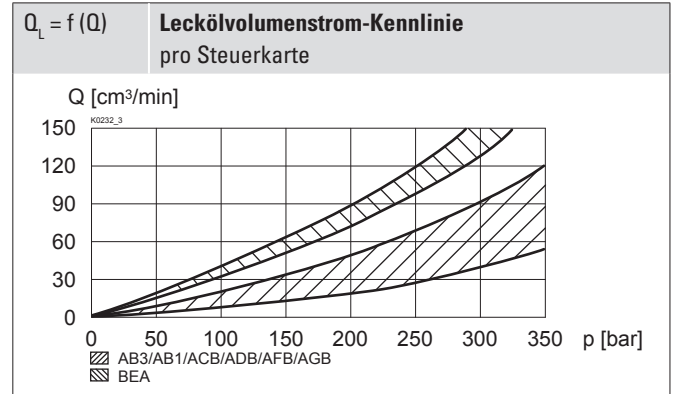
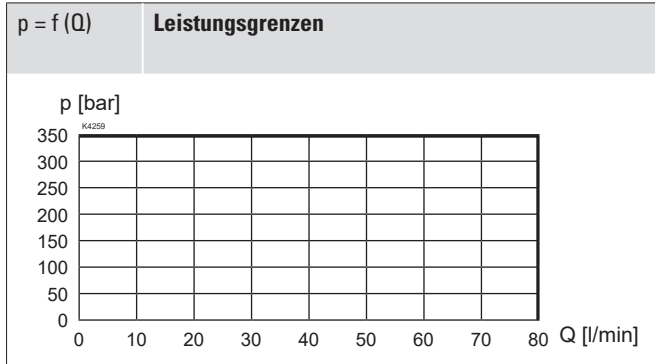
Standard:
 -Der Ventilkörper ist mit Zweikomponentenlack gespritzt
 -Der pneumatische Steuerkopf und die Verschlusschraube sind Zink-Nickel beschichtet
 -Die Zylinderschrauben sind galvanisch verzinkt

Optional (K8):
 -Alle aussenliegenden Teile sind Zink-Nickel beschichtet
 ISO 9227 (800 Std.) Salzsprühstet

DICHTWERKSTOFFE

Standardmässig NBR oder FKM (Viton), Auswahl in Typenschlüssel

LEISTUNGSKENNGRÖSSEN

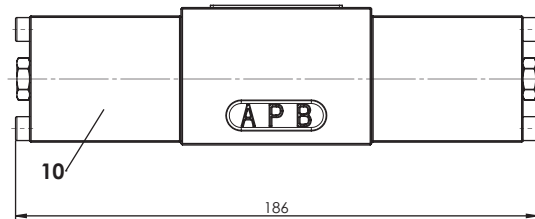
 Ölviskosität $\nu = 30 \text{ mm}^2/\text{s}$


Sinnbild	Volumenstromrichtung				
	P - A	P - B	P - T	A - T	B - T
AB1 / AB2 / AB3	2	2	-	1	1
ACB / AC1 / CB2	2	2	-	1	1
ADB / AD1 / DB2	2	2	-	3	3
BEA / BE1 / EA2	2	2	5	2	2
AFB / AF1 / FB2	4	4	-	3	3
AGB / AG1 / GB2	4	4	-	1	1

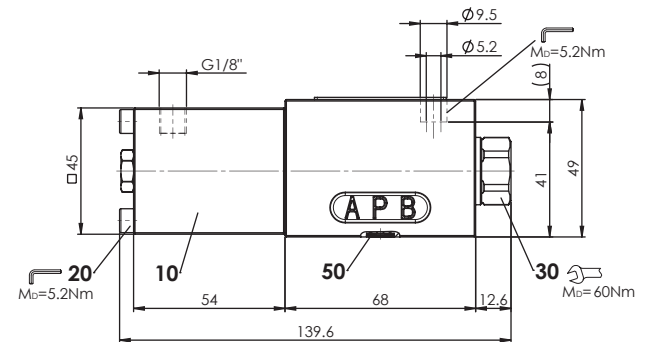
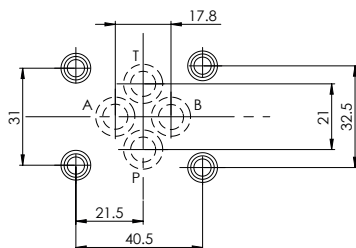
ABMESSUNGEN

4/3-Wegeventile (Federzentriert)

4/2-Wegeventile (Impuls)



4/2-Wegeventile (Federrückstellung)


HYDRAULISCHER ANSCHLUSS

ERSATZTEILLISTE

Position	Artikel	Bezeichnung
10	254.4059	Pneumatischer Steuerkopf CKIIM
20	246.2160	Zylinderschraube M5 x 60 DIN 912
30	239.2210	Verschlusschraube M20 x 1
50	160.2093	O-Ring ID 9,25 x 1,78 (NBR)
	160.6092	O-Ring ID 9,25 x 1,78 (FKM)

NORMEN


Anschlussbild	ISO 4401-03
Reinheitsklasse	ISO 4406

ZUBEHÖR

Befestigungsschrauben	Datenblatt 1.0-60
Gewindeanschlussplatten	Datenblatt 2.9-30
Reihenflanschplatten	Datenblatt 2.9-60
Längenverkettungsblöcke	Datenblatt 2.9-100
Technische Erläuterungen	Datenblatt 1.0-100
Filtrierung	Datenblatt 1.0-50

MONTAGEHINWEISE

Montageart	Flanschmontage 4 Befestigungslöcher für Zylinderschrauben M5 x 50
Einbaulage	Beliebig, vorzugsweise waagrecht
Anzugsdrehmoment	Befestigungsschrauben $M_D = 5,2 \text{ Nm}$ (Qualität 8.8, verzinkt)

Hinweis!  Die Länge der zu verwendenden Befestigungsschraube richtet sich nach dem Grundmaterial des Anschlusselementes.