

## Schieberventil

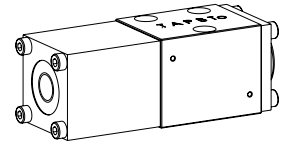
### Flanschbauart

- ◆ pneumatisch betätigt
- ◆ 4/2-Wege Impulsausführung gerastet
- ◆ 4/3-Wege mit federzentrierter Mittelstellung
- ◆ 4/2-Wege mit Federrückstellung
- ◆  $Q_{max} = 8 \text{ l/min}$
- ◆  $p_{max} = 350 \text{ bar}$

### BESCHREIBUNG

Direktgesteuertes pneumatisch betätigtes Kolbenventil mit 4 Anschlüssen in 5-Kammer-System. Kolben gerastet oder mit Federrückstellung. Ohne Betätigung wird der Kolben durch die Feder in der Mittelstellung (4/3) gehalten oder in die Grundstellung (4/2) zurückgeschaltet. Mit Rastung wird der Kolben in der zuletzt gewählten Schaltstellung gehalten. Präzise Kolbenpassung, kleines Leck, grosse Lebensdauer. Kolben aus gehärtetem Stahl, Ventilkörper aus hochwertigem Hydraulikguss.

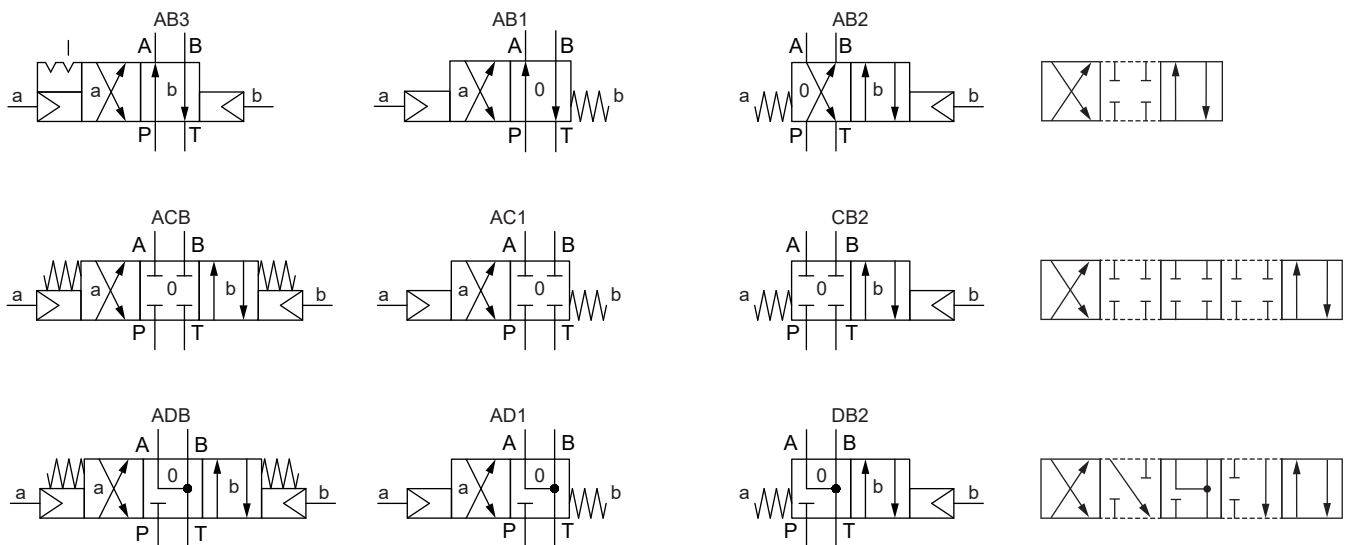
### NG3-Mini



### ANWENDUNG

Schieberventile werden hauptsächlich zur Steuerung der Bewegungsrichtung und zum Halten von Hydraulikzylindern und Motoren eingesetzt. Die Bewegungsrichtung wird durch die Stellung des Ventilkolbens und dessen Sinnbild bestimmt. Miniaturventile werden eingesetzt, wo geringe Baugrösse und kleines Gewicht von entscheidender Bedeutung sind.

### SINNBILD



### ALLGEMEINE KENNGRÖSSEN

Benennung	4/2-, 4/3-Schieberventil
Bauart	Direktgesteuert
Befestigungsart	Flanschbauart
Baugrösse	NG3-Mini nach Wandfluh-Norm
Betätigungsart	Pneumatisch betätigt
Temperaturbereich	-25...+70 °C
Umgebung	
Gewicht	0,42 kg (1 Steuerkopf) 0,57 kg (2 Steuerköpfe)
MTTFd	150 Jahre

### BETÄTIGUNG

Betätigungsart	Pneumatisch betätigt
Ausführung	Steuerkopf CKIII
Steuerdruck	$p_{Vmin} = 2 \text{ bar}$ bei $p_T = 20 \text{ bar}$ $p_{Vmin} = 5 \text{ bar}$ bei $p_T = 100 \text{ bar}$
Steuervolumen	$V = 2 \text{ cm}^3$

## TYPENSCHLÜSSEL

WD L F A03 -  -  #

Schieberventil, direktgesteuert

Pneumatisch betätigt

Flanschbauart

Anschlussbild nach Wandfluh-Norm, NG3-Mini

Sinnbildbezeichnung gemäss Tabelle

Dichtwerkstoffe NBR   
FKM (Viton)

Änderungs-Index (wird vom Werk eingesetzt)  
 1.6-15

## HYDRAULISCHE KENNGRÖSSEN

Betriebsdruck	$p_{max} = 350 \text{ bar}$ ( $p_T < 20 \text{ bar}$ ) $p_{max} = 315 \text{ bar}$ ( $p_T > 20 \text{ bar}$ )
Tankdruck	$p_{Tmax} = 100 \text{ bar}$
Maximaler Volumenstrom	$Q_{max} = 8 \text{ l/min}$ , siehe Kennlinie
Lecköl	Siehe Kennlinie
Druckflüssigkeit	Mineralöle, andere Medien auf Anfrage
Viskositätsbereich	12 mm <sup>2</sup> /s...320 mm <sup>2</sup> /s
Temperaturbereich Medium	-25...+70 °C (NBR) -20...+70 °C (FKM)
Reinheitsklasse	Klasse 20 / 18 / 14
Filtrierung	Empfohlene Filterfeinheit $\beta_{10...16} \geq 75$ , siehe Datenblatt 1.0-50

## OBERFLÄCHENBEHANDLUNGEN

- ◆ Der Ventilkörper und der Deckel sind Zink-Nickel beschichtet
- ◆ Der pneumatische Steuerknopf ist galvanisch verzinkt

## HANDNOTBETÄTIGUNG

Keine

## DICHTWERKSTOFFE


Standardmässig NBR oder FKM (Viton), Auswahl in Typenschlüssel

## NORMEN

Anschlussbild	Wandfluh-Norm
Reinheitsklasse	ISO 4406

## MONTAGEHINWEISE

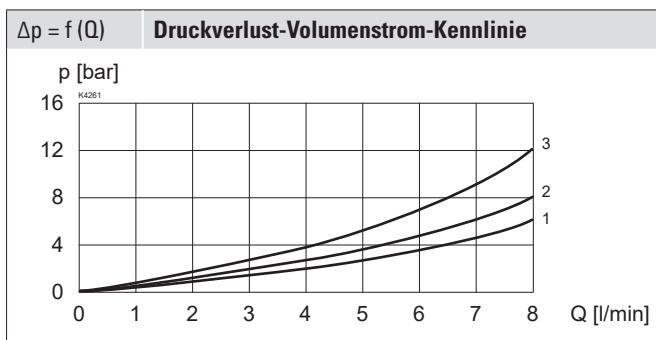
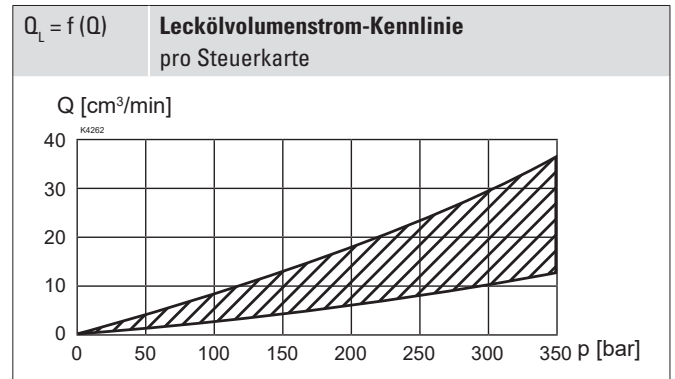
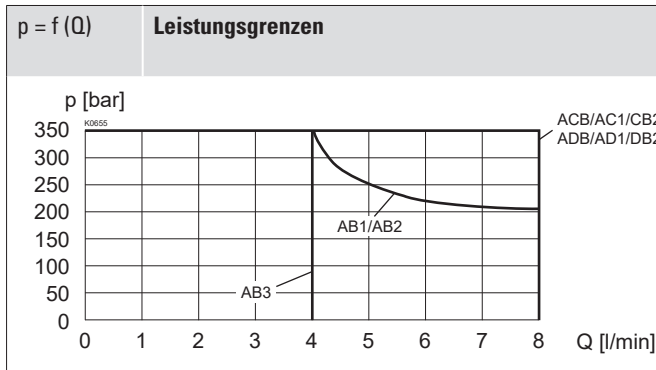
Montageart	Flanschmontage 3 Befestigungslöcher für Zylinderschrauben M4 x 30
Einbaulage	Beliebig, vorzugsweise waagrecht
Anzugsdrehmoment	$M_D = 2,6 \text{ Nm}$ (Qualität 8.8, verzinkt) Befestigungsschrauben

**Hinweis!**  Die Länge der zu verwendenden Befestigungsschraube richtet sich nach dem Grundmaterial des Anschlusselementes.

## ZUBEHÖR

Befestigungsschrauben	Datenblatt 1.0-60
Gewindeanschlussplatten	Datenblatt 2.9-05
Reihenflanschplatten	Datenblatt 2.9-45
Längenverkeittungsblöcke	Datenblatt 2.9-85
Technische Erläuterungen	Datenblatt 1.0-100
Filtrierung	Datenblatt 1.0-50

## LEISTUNGSKENNGRÖSSEN

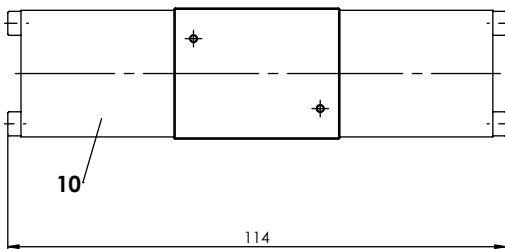
 Ölviskosität  $\nu = 30 \text{ mm}^2/\text{s}$ 


Sinnbild	Volumenstromrichtung				
	P - A	P - B	P - T	A - T	B - T
AB1 / AB2 / AB3	3	3	-	2	2
ACB / AC1 / CB2	3	3	-	1	1
ADB / AD1 / DB2	2	2	-	1	1

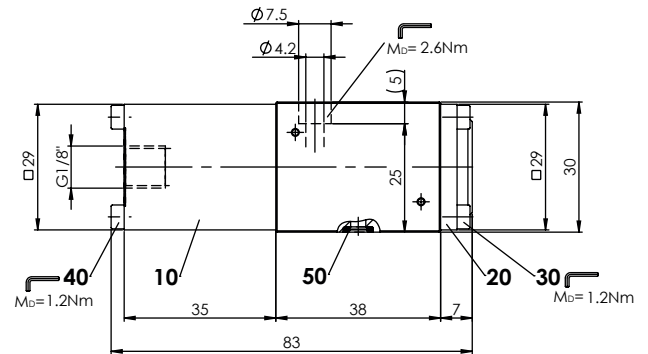
## ABMESSUNGEN

4/3-Wegeventile (Federzentriert)

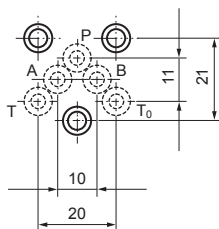
4/2-Wegeventile (Impuls)



4/2-Wegeventile (Federrückstellung)



## HYDRAULISCHER ANSCHLUSS



## ERSATZTEILLISTE

Position	Artikel	Bezeichnung
10	254.1000	Pneumatischer Steuerkopf CKIII
20	056.4200	Deckel
30	246.0109	Zylinderschraube M3 x 8 DIN 912
40	246.0141	Zylinderschraube M3 x 40 DIN 912
50	160.2045	O-Ring ID 4,50 x 1,50 (NBR)

**Wandfluh AG** Postfach CH-3714 Frutigen  
 Tel. 033 672 72 72 sales@wandfluh.com