

Magnetschieberventil rostfrei

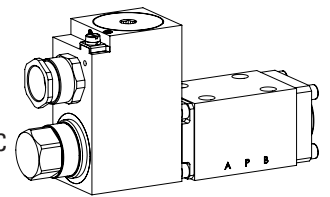
Flanschbauart

- ◆ 4/2-Wege Impulsausführung gerastet
- ◆ 4/3-Wege mit federzentrierter Mittelstellung
- ◆ 4/2-Wege mit Federrückstellung
- ◆ $Q_{max} = 50 \text{ l/min}$
- ◆ $p_{max} = 350 \text{ bar}$

NG6

ISO 4401-03

- ⊕ II 2 G Ex db IIC T6, T4
- ⊕ II 2 D Ex tb III C T80 °C, T130 °C
- ⊕ I M2 Ex db I Mb
- Class I Division 1
- Class I Zone 1



BESCHREIBUNG

Direktgesteuertes magnetbetätigtes Schieberventil mit 4 Anschlüssen in 5-Kammer-System. Bei stromlosen Magneten wird der Kolben durch die Feder in der Mittelstellung (4/3) gehalten oder in die Grundstellung (4/2) zurückgeschaltet. Beim Impulsschieber (4/2) wird der Kolben durch die Rastung in der betreffenden Schaltstellung gehalten. Die druckfest gekapselte Ex-Schutz-Magnetspule verhindert ein Entweichen einer Explosion im Innern nach draussen sowie eine zündfähige Oberflächentemperatur.

ANWENDUNG

Diese Ventile sind geeignet für die Anwendung in explosionsgefährdeten Bereichen, über Tage und auch im Bergbau. Die rostfreie Ausführung ist speziell geeignet für den Einsatz in nasser und salzhaltiger Umgebung. Schieberventile werden hauptsächlich zur Steuerung der Bewegungsrichtung und zum Halten von Hydraulizylindern und Motoren eingesetzt. Die Bewegungsrichtung wird durch die Stellung des Ventilkolbens und dessen Sinnbild bestimmt.

BESCHEINIGUNGEN

	Surface	Mining	Standard -25 °C bis...	Z604 -40 °C bis...
ATEX	x	x	x	x
IECEx	x	x	x	x
CCC	x	x	x	x
EAC	x	x	x	x
Australia	x	x	x	x
MA		x	x	
UL / CSA	x		x	x

Die Bescheinigungen finden Sie unter www.wandfluh.com

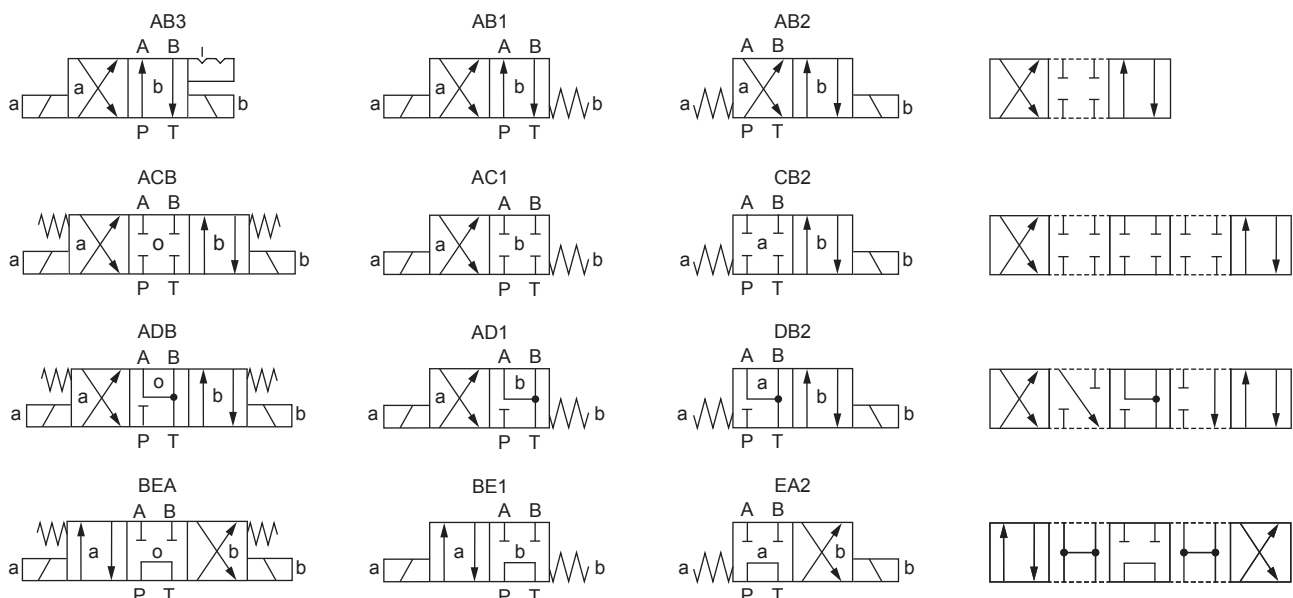
BETÄTIGUNG

Betätigungsart	Schaltmagnet stossend, in Öl schaltend, druckdicht
Ausführung	MKY45 / 18x60 (Datenblatt 1.1-183) MKY45 / 18x60 K9 (Datenblatt 1.1-183S) MKU45 / 18x60 (Datenblatt 1.1-184)
Anschluss	Kabeleinführung für Kabel Ø 6,5...14mm

Achtung! Die UL-Ausführung wird immer ohne Kabelverschraubung geliefert



SINNBILD



TYPENSCHLÜSSEL

Schieberventil direktgesteuert		WD Y F A06 - <input type="checkbox"/> - <input type="checkbox"/> / <input type="checkbox"/> / <input type="checkbox"/> - <input type="checkbox"/> <input type="checkbox"/> # <input type="checkbox"/>	
Ex-Schutz-Ausführung Ex d			
Flanschbauart			
Internationale Anschlussnorm ISO, NG6			
Sinnbildbezeichnung gemäss Tabelle			
Nennspannung U _N	12 VDC <input type="checkbox"/> G12 24 VDC <input type="checkbox"/> G24	115 VAC <input type="checkbox"/> R115 230 VAC <input type="checkbox"/> R230	
Nennleistung P _N	9 W <input type="checkbox"/> L9 15 W <input type="checkbox"/> L15 17 W <input type="checkbox"/> L17	Umgebungstemperatur bis: 40 °C oder 90 °C 70 °C 70 °C (nur UL / CSA)	
Bescheinigung	ATEX, IECEx, CCC, EAC <input type="checkbox"/> Australia <input type="checkbox"/> AU MA <input type="checkbox"/> MA	UL / CSA <input type="checkbox"/> UL	
Dichtwerkstoffe	NBR <input type="checkbox"/> FKM (Viton) <input type="checkbox"/> D1 NBR 872 <input type="checkbox"/> y-Z604	(nur mit 15 W)	
Rostfrei	mit K8 Spule <input type="checkbox"/> K9 mit K9 Spule <input type="checkbox"/> K10	(nicht für UL-Ausführung)	
Änderungs-Index (wird vom Werk eingesetzt)			

1.3-34S

ALLGEMEINE KENNGRÖSSEN

Benennung	4/2-, 4/3-Schieberventil
Bauart	Direktgesteuert
Befestigungsart	Flanschbauart
Baugrösse	NG6 nach ISO 4401-03
Betätigungsart	Ex-Schutz-Schaltmagnet
Temperaturbereich Umgebung	Betrieb als T6 -25...+40 °C (L9) Betrieb als T4 -25...+90 °C (L9) -25...+70 °C (L15 / L17) -40...+70 °C (L15 / L17)
Gewicht	2,8 kg (1 Magnet) 4,6 kg (2 Magnete)
MTTFd	150 Jahre

HYDRAULISCHE KENNGRÖSSEN

Betriebsdruck	p _{max} = 350 bar
Tankdruck	p _{Tmax} = 200 bar
Maximaler Volumenstrom	Q _{max} = 50 l/min, siehe Kennlinie
Lecköl	Siehe Kennlinie
Druckflüssigkeit	Mineralöle, andere Medien auf Anfrage
Viskositätsbereich	12 mm ² /s...320 mm ² /s
Temperaturbereich Medium	Betrieb als T6 NBR -25...+40 °C (L9) FKM -20...+40 °C (L9) Betrieb als T4 NBR -25...+70 °C (L9 oder L15 / L17) FKM -20...+70 °C (L9 oder L15 / L17) NBR 872 -40...+70 °C (L15 / L17)
Reinheitsklasse	Klasse 20 / 18 / 14
Filtrierung	Empfohlene Filterfeinheit β 10...16 ≥ 75, siehe Datenblatt 1.0-50

ELEKTRISCHE KENNGRÖSSEN

Schutzart	IP65 / 66 / 67
Relative Einschaltdauer	100 % ED
Schalzhäufigkeit	12'000 / h
Spannungstoleranz	± 10 % bezogen auf die Nennspannung
Standard-Nennspannung	12 VDC, 24 VDC, 115 VAC, 230 VAC AC = 50 bis 60 Hz ± 2 %, mit eingebautem Zweiweg-Gleichrichter
Standard-Nennleistung	9 W, 15 W, 17 W
Temperaturklasse	Nennleistung 9 W: T1...T6 Nennleistung 15 W / 17 W: T1...T4

Hinweis! Weitere elektrische Kenngrößen siehe Datenblatt 1.1-183, 1.1-183S und 1.1-184



DICHTWERKSTOFFE

Standardmässig NBR oder FKM (Viton), Auswahl in Typenschlüssel

OBERFLÄCHENBEHANDLUNGEN

-Der Ventilkörper, der Deckel und die Zylinderschrauben sind aus rostfreiem Stahl

-Die Steckspule und das Ankerrohr sind Zink-Nickel beschichtet

Optional K10:

-Die Steckspule ist aus rostfreiem Stahl

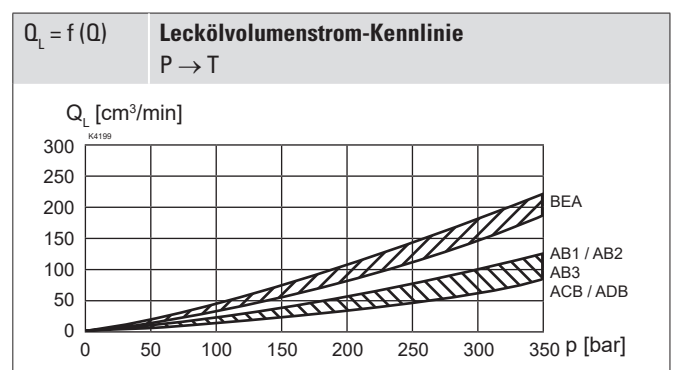
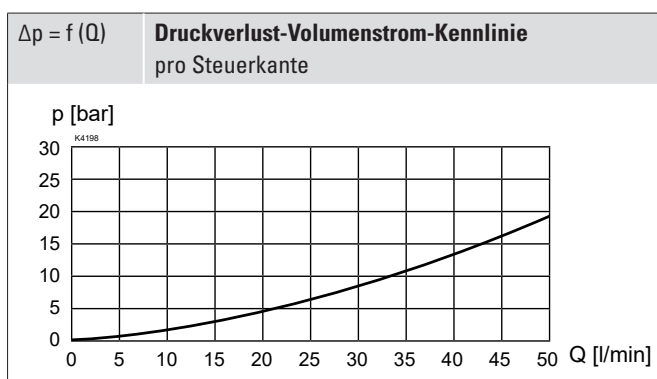
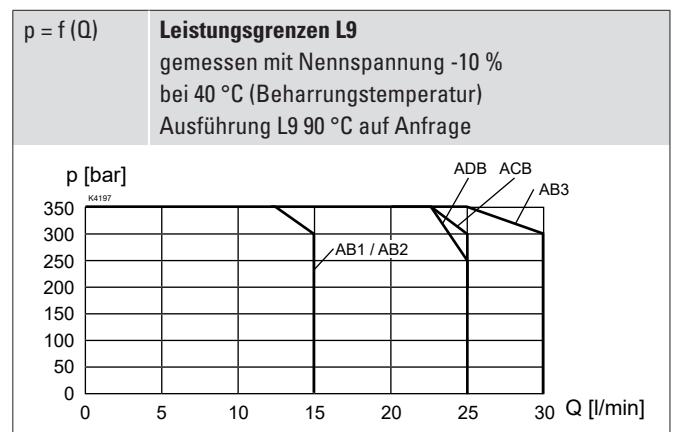
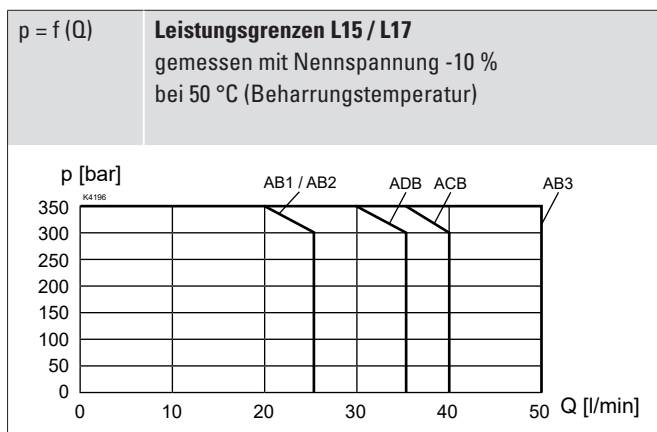
INBETRIEBNAHME

Achtung! Die Magnetspule darf nur in Betrieb genommen werden, wenn die Anforderungen der mitgelieferten Betriebsanleitung vollumfänglich eingehalten werden. Bei Nichtbeachtung wird keine Haftung übernommen!



LEISTUNGSKENNGRÖSSEN

Ölviskosität $\nu = 30 \text{ mm}^2/\text{s}$



Hinweis! Bei der Ausführung L15 / L17 für Umgebungstemperaturen bis 70 °C wurden die Leistungskenngrößen bei einer Umgebungstemperatur von 50 °C ermittelt



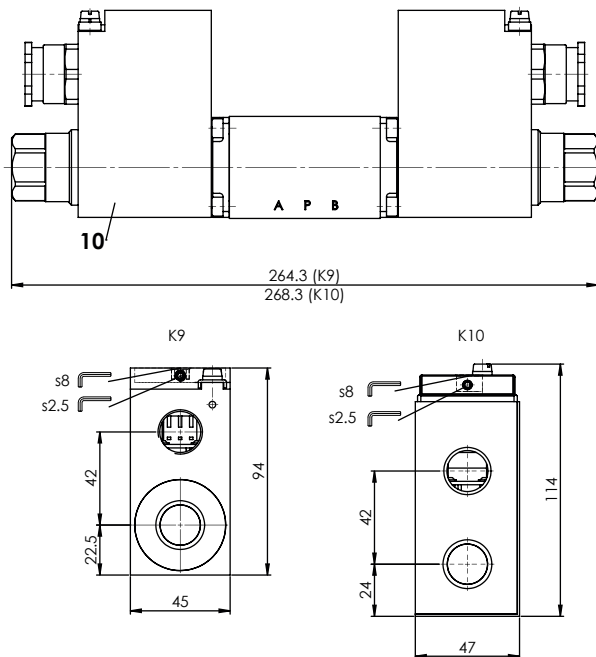
Achtung! Bei Ventilen für die Temperaturbereiche «-40 °C bis...» (Z604) kann der Leckvolumenstrom bis zu acht mal grösser sein.



ABMESSUNGEN

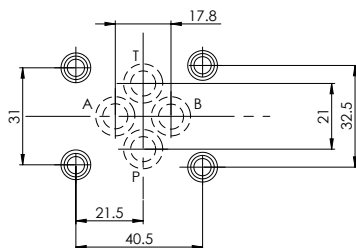
4/3-Wegeventil (Federzentrierung)

4/2-Wegeventil (Impuls)



Abmessung der Magnetspule siehe Datenblatt 1.1-183, 1.1-183S und 1.1-184

HYDRAULISCHER ANSCHLUSS



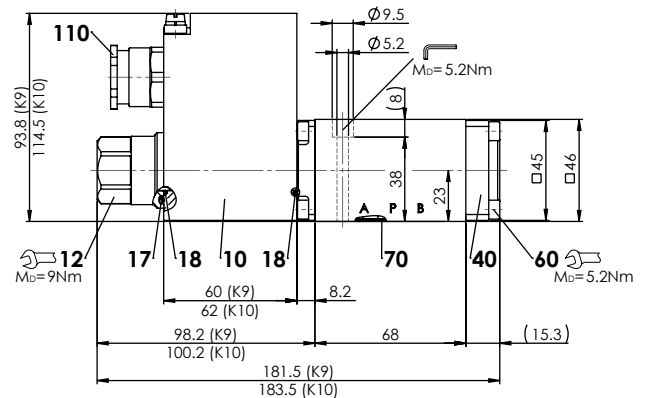
NORMEN

Explosionsschutz	Richtlinie 2014 / 34 / EU (ATEX)
Druckfeste Kapselung	EN / IEC / UL 60079-1, 31
Kabeleinführung	EN 60079-0, 1, 7, 15, 31
Anschlussbild	ISO 4401-03
Schutzart	EN 60 529
Reinheitsklasse	ISO 4406

ZUBEHÖR

Technische Erläuterungen	Datenblatt 1.0-100
Filterierung	Datenblatt 1.0-50
Relative Einschaltdauer	Datenblatt 1.1-430

4/2-Wegeventil (Federrückstellung)



Hinweis! Die K9-Spule (K10 Ventil) ist 1 mm grösser als der Ventilkörper. In der Regel ist eine Distanzplatte notwendig.



ERSATZTEILLISTE

Position	Artikel	Bezeichnung
10	263.6...	Magnetspule MK.45 / 18 x 60-...
12	154.2201	Griffmutter Ex M18 x 1,5 x 30
17	160.2251	O-Ring ID 25,07 x 2,62 (NBR)
18	160.2170	O-Ring ID 17,17 x 1,78 (NBR)
40	058.4232	Deckel 45 / 45 x 17,5 K9
60	246.2516	Zylinderschraube M5 x 16 A4 DIN 912
70	160.2093	O-Ring ID 9,25 x 1,78 (NBR) «-25 °C bis...»
	160.7092	O-Ring ID 9,25 x 1,78 (NBR) «-40 °C bis...»
	160.6092	O-Ring ID 9,25 x 1,78 (FKM)
110	111.1080	Kabelverschraubung M20 x 1,5

MONTAGEHINWEISE

Montageart	Flanschmontage 4 Befestigungslöcher für Zylinderschrauben M5 x 45
Einbaulage	Beliebig, vorzugsweise waagrecht
Anzugsdrehmoment	Befestigungsschrauben $M_D = 5,1 \text{ Nm}$ (Qualität A4) $M_D = 9 \text{ Nm}$ Griffmutter

Hinweis! Die Länge der zu verwendenden Befestigungsschraube richtet sich nach dem Grundmaterial des Anschlusselementes.



Achtung! Für Reihenmontage bitte Hinweise in der Betriebsanleitung beachten



Wandfluh AG Postfach CH-3714 Frutigen
 Tel. +41 33 672 72 72 Fax +41 33 672 72 12 sales@wandfluh.com