

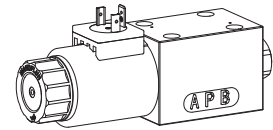
Magnetschieberventil

Flanschbauart

- ◆ 4/2-Wege Impulsausführung gerastet
- ◆ 4/3-Wege mit federzentrierter Mittelstellung
- ◆ 4/2-Wege mit Federrückstellung
- ◆ $Q_{max} = 80 \text{ l/min}$
- ◆ $p_{max} = 350 \text{ bar}$

NG6

ISO 4401-03



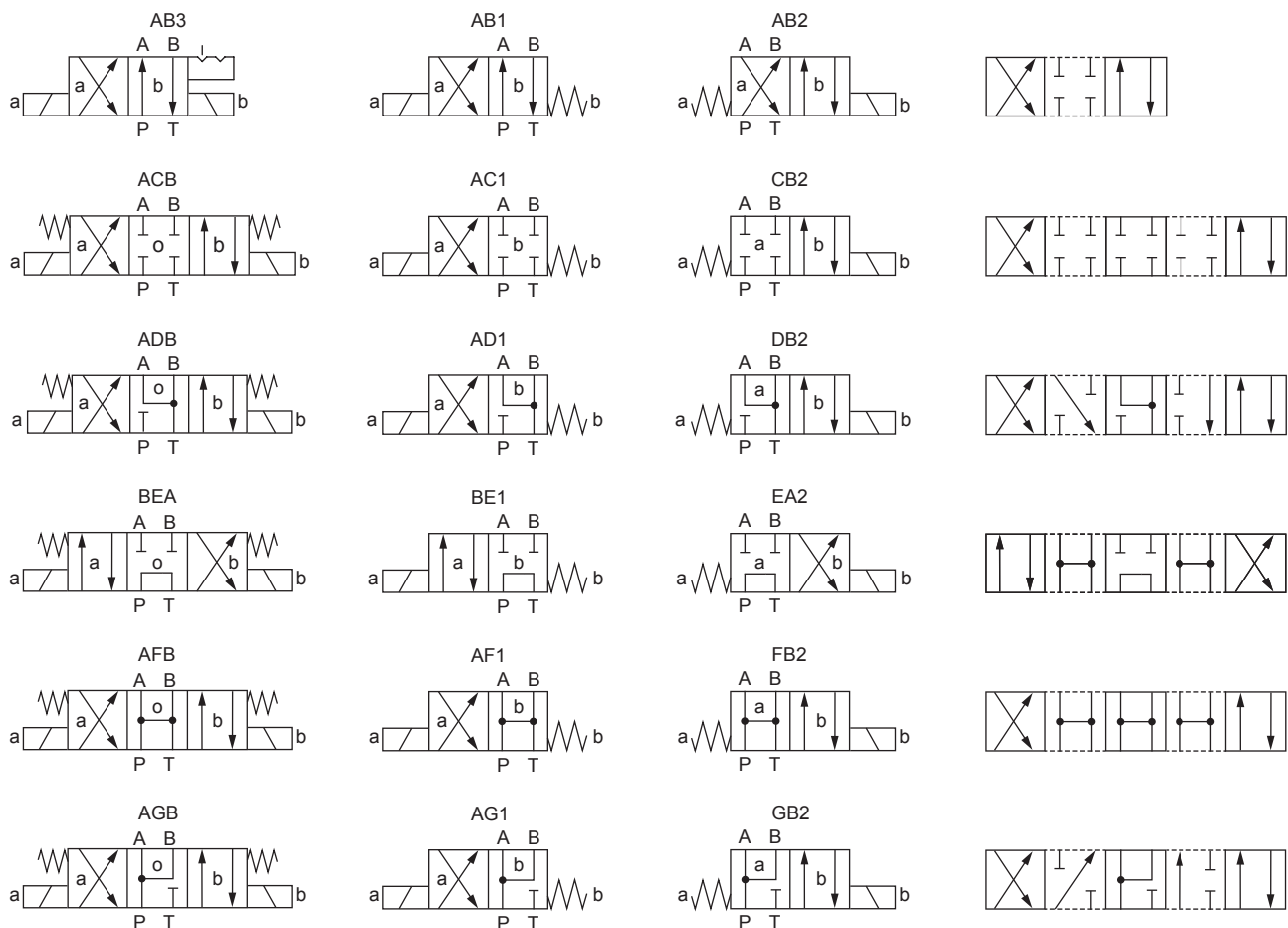
BESCHREIBUNG

Direktgesteuertes magnetbetätigtes Kolbenventil mit 4 Anschlüssen in 5-Kammer-System. Kolben gerastet oder mit Federrückstellung. Bei stromlosen Magneten wird der Kolben durch die Feder in der Mittelstellung (4/3) gehalten oder in die Grundstellung (4/2) zurückgeschaltet. Beim Impulsschieber (4/2) wird der Kolben durch die Rastung in der betreffenden Schaltstellung gehalten. Präzise Kolbenpassung, kleines Leck, grosse Lebensdauer. Kolben aus gehärtetem Stahl, Ventilkörper aus hochwertigem Hydraulikguss. Grosse Auswahl an Standard- und Sonderspannungen.

ANWENDUNG

Schieberventile werden hauptsächlich zur Steuerung der Bewegungsrichtung und zum Halten von Hydraulikzylindern und Motoren eingesetzt. Die Bewegungsrichtung wird durch die Stellung des Ventilkolbens und dessen Sinnbild bestimmt. Die Schaltleistung und mögliche Leckage der Ventile sollte bei der Systemauslegung beachtet werden. Magnetschieberventile eignen sich für Werkzeugmaschinen und Handlingsysteme aller Art.

SINNBILD



TYPENSCHLÜSSEL

WD M F A06 - - / - #

Schieberventil, direktgesteuert																				
Medium-Steckspule																				
Flanschbauart																				
Internationale Anschlussnorm ISO, NG6																				
Sinnbildbezeichnung gemäss Tabelle																				
Nennspannung U_N	12 VDC	<input type="text"/> G12	115 VAC	<input type="text"/> R115																
	24 VDC	<input type="text"/> G24	230 VAC	<input type="text"/> R230																
	ohne Spule	<input type="text"/> X5																		
Steckspule	Metallgehäuse rund	<input type="text"/> W																		
	Metallgehäuse 4-kant	<input type="text"/> M																		
Anschlussausführung	Steckersockel EN 175301-803 / ISO 4400	<input type="text"/> D																		
	Steckersockel AMP Junior-Timer	<input type="text"/> J	(nur für $U_N \leq 75$ VDC)																	
	Stecker Deutsch DT04 - 2P	<input type="text"/> G	(nur für $U_N \leq 75$ VDC)																	
Dichtwerkstoff	NBR	<input type="text"/>																		
	FKM (Viton)	<input type="text"/> D1																		
Handnotbetätigung	integriert	<input type="text"/>																		
	Druckknopf	<input type="text"/> HF1																		
	Spindel	<input type="text"/> HS1																		
Oberflächenschutz	Standard	<input type="text"/>																		
	Zink-Nickel	<input type="text"/> K8																		

Änderungs-Index (wird vom Werk eingesetzt)

1.2-59

ALLGEMEINE KENNGRÖSSEN

Benennung	4/2-, 4/3-Schieberventil
Bauart	Direktgesteuert
Befestigungsart	Flanschbauart
Baugrösse	NG6 nach ISO 4401-03
Betätigungsart	Schaltmagnet
Temperaturbereich	-25...+70 °C
Umgebung	wenn > +50 °C, dann ist keine Unterspannung zulässig
Gewicht	1,53 kg (1 Magnet Economy) 2,07 kg (2 Magnete Economy)
MTTFd	150 Jahre

ZUBEHÖR

Gegenstecker grau (A)	Artikel-Nr. 219.2001
Gegenstecker schwarz (B)	Artikel-Nr. 219.2002
Befestigungsschrauben	Datenblatt 1.0-60
Gewindeanschlussplatten	Datenblatt 2.9-30
Reihenflanschplatten	Datenblatt 2.9-60
Längenverkeittungsblöcke	Datenblatt 2.9-100
Technische Erläuterungen	Datenblatt 1.0-100
Filtrierung	Datenblatt 1.0-50
Relative Einschaltdauer	Datenblatt 1.1-430

MONTAGEHINWEISE

Montageart	Flanschmontage 4 Befestigungslöcher für Zylinder-schrauben M5 x 50
Einbaulage	Beliebig, vorzugsweise waagrecht
Anzugsdrehmoment	$M_D = 5,2$ Nm (Qualität 8.8, verzinkt) Befestigungsschrauben $M_D = 5$ Nm Griffmutter

BETÄTIGUNG

Betätigungsart	Schaltmagnet stossend, in Öl schaltend, druckdicht
Ausführung	W.E45 / 23 x 50 (Datenblatt 1.1-182) M.S45 / 23 x 50 (Datenblatt 1.1-181)
Anschluss	Steckersockel EN 175301 - 803 Steckersockel AMP Junior-Timer Stecker Deutsch DT04 - 2P

Hinweis!


Die Länge der zu verwendenden Befestigungsschraube richtet sich nach dem Grundmaterial des Anschlusselementes.

ELEKTRISCHE KENNGRÖSSEN

Schutzart	Anschlussausführung D: IP65 Anschlussausführung J: IP66 Anschlussausführung G: IP67 und IP69K
Relative Einschaltdauer	100 % ED
Schalzhäufigkeit	15'000 / h
Lebensdauer	10 ⁷ (Anzahl der Schaltzyklen, theoretisch)
Spannungstoleranz	± 10 % bezogen auf die Nennspannung
Standard	12 VDC, 24VDC, 115 VAC, 230 VAC
Nennspannung	AC = 50 bis 60 Hz, Gleichrichter in Steckersockel integriert

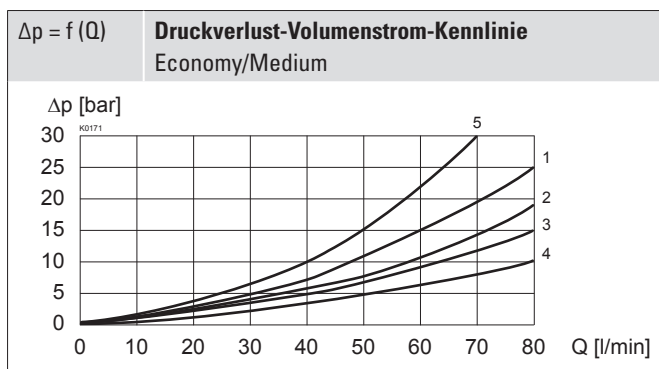
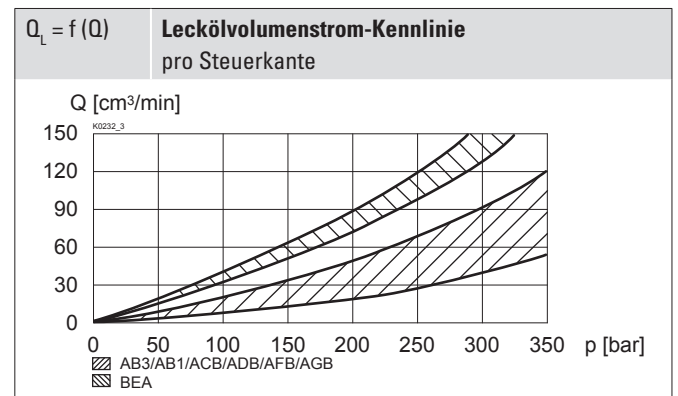
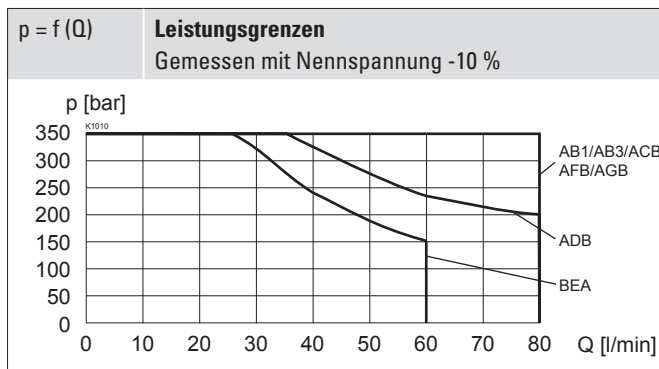
Hinweis! Weitere elektrische Kenngrößen siehe Datenblatt 1.1-182 (Steckspule W) und 1.1-181 (Steckspule M)


HYDRAULISCHE KENNGRÖSSEN

Betriebsdruck	$p_{max} = 350$ bar
Tankdruck	$p_{Tmax} = 200$ bar
Maximaler Volumenstrom	$Q_{max} = 80$ l/min, siehe Kennlinie
Lecköl	Siehe Kennlinie
Druckflüssigkeit	Mineralöle, andere Medien auf Anfrage
Viskositätsbereich	12 mm ² /s...320 mm ² /s
Temperaturbereich	-25...+70 °C (NBR)
Medium	-20...+70 °C (FKM)
Reinheitsklasse	Klasse 20 / 18 / 14
Filterung	Empfohlene Filterfeinheit $\beta 10...16 \geq 75$, siehe Datenblatt 1.0-50

LEISTUNGSKENNGRÖSSEN

Ölviskosität $\nu = 30$ mm²/s



Sinnbild	Volumenstromrichtung				
	P - A	P - B	P - T	A - T	B - T
AB1 / AB2 / AB3	2	2	-	1	1
ACB / AC1 / CB2	2	2	-	1	1
ADB / AD1 / DB2	2	2	-	3	3
BEA / BE1 / EA2	2	2	5	2	2
AFB / AF1 / FB2	4	4	-	3	3
AGB / AG1 / GB2	4	4	-	1	1

NORMEN

Anschlussbild	ISO 4401-03
Magnete	DIN VDE 0580
Anschlussausführung D	EN 175301 - 803
Schutzart	EN 60 529
Reinheitsklasse	ISO 4406

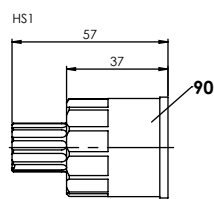
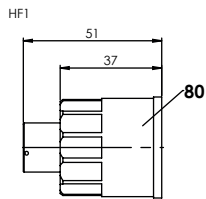
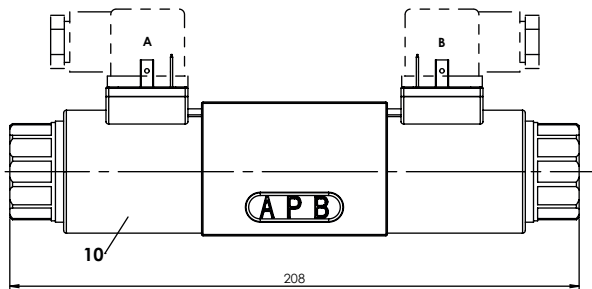
DICHTWERKSTOFFE

Standardmässig NBR oder FKM (Viton), Auswahl in Typenschlüssel

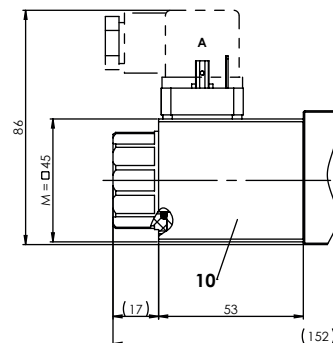
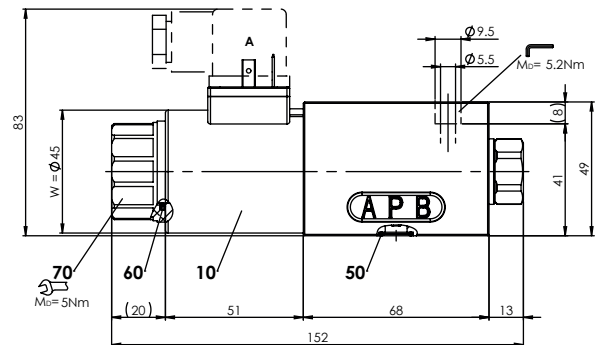
ABMESSUNGEN

4/3-Wegeventil (Federzentriert)

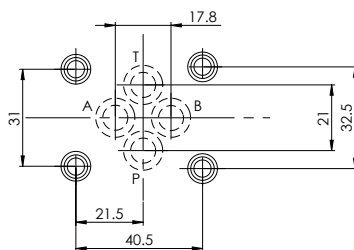
4/2-Wegeventil (Impuls)



4/2-Wegeventil (Federrückstellung)



HYDRAULISCHER ANSCHLUSS



ERSATZTEILLISTE

Position	Artikel	Bezeichnung
10	206.1...	W.E45 / 23 x 50
	206.7...	M.S45 / 23 x 50
50	160.2093	O-Ring ID 9,25 x 1,78 (NBR)
	160.6092	O-Ring ID 9,25 x 1,78 (FKM)
60	160.2222	O-Ring ID 22,22 x 2,62 (NBR)
	160.6222	O-Ring ID 22,22 x 2,62 (FKM)
70	154.2701	Griffmutter M23 x 1,5 x 19,7
80	253.7004	Druckknopf
90	253.7002	Spindel

HANDNOTBETÄTIGUNG

- ◆ Integriert (-) Im Ankerrohr integrierter Betätigungsstift. Betätigung durch Drücken des Stiftes
- ◆ Druckknopf (HF1) Integriert in Griffmutter. Betätigung durch Drücken des Druckknopfes
- ◆ Spindel (HS1) Integriert in Griffmutter. Betätigung durch Drehen der Spindel (stufenlose Ventilbetätigung)

Achtung! Eine Betätigung der Handnotbetätigung ist möglich bis zu einem Tankdruck von:
 40 bar integriert (-)
 40 bar Druckknopf (HF1)
 100 bar Spindel (HS1)



OBERFLÄCHENBEHANDLUNGEN

Standard:

-Der Ventilkörper ist mit Zweikomponentenlack gespritzt
 -Das Ankerrohr, die Steckspule und die Verschlusschraube sind Zink-Nickel beschichtet

Optional (K8):

-Alle aussenliegenden Teile sind Zink-Nickel beschichtet
 ISO 9227 (800 Std.) Salzsprühstest

Wandfluh AG Postfach CH-3714 Frutigen
 Tel. 033 672 72 72 Fax 033 672 72 12 sales@wandfluh.com