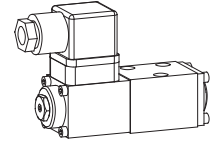


Magnetschieberventil

Flanschbauart

- ◆ 4/2-Wege Impulsausführung gerastet
- ◆ 4/3-Wege mit federzentrierter Mittelstellung
- ◆ 4/2-Wege mit Federrückstellung
- ◆ $Q_{max} = 15 \text{ l/min}$
- ◆ $p_{max} = 350 \text{ bar}$

NG3-Mini



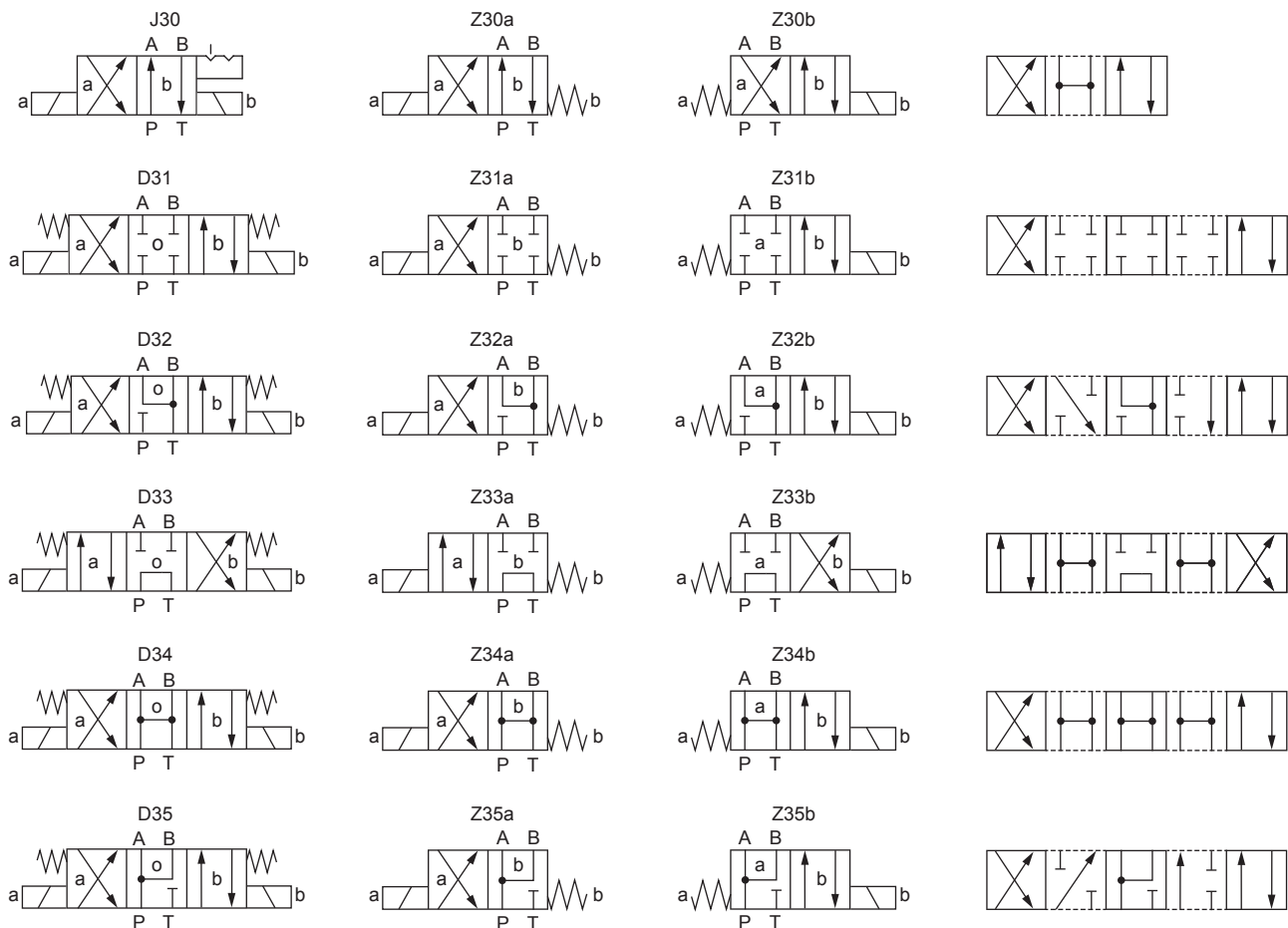
BESCHREIBUNG

Direktgesteuertes magnetbetätigtes Kolbenventil mit 4 Anschlüssen in 5-Kammer-System. Kolben gerastet oder mit Federrückstellung. Bei stromlosen Magneten wird der Kolben durch die Feder in der Mittelstellung (4/3) gehalten oder in die Grundstellung (4/2) zurückgeschaltet. Beim Impulsschieber (4/2) wird der Kolben durch die Rastung in der betreffenden Schaltstellung gehalten. Präzise Kolbenpassung, kleines Leck, grosse Lebensdauer. Kolben aus gehärtetem Stahl, Ventilkörper aus hochwertigem Hydraulikguss. Grosse Auswahl an Standard- und Sonderspannungen.

ANWENDUNG

Schieberventile werden hauptsächlich zur Steuerung der Bewegungsrichtung und zum Halten von Hydraulikzylindern und Motoren eingesetzt. Die Bewegungsrichtung wird durch die Stellung des Ventilkolbens und dessen Sinnbild bestimmt. Die Schaltleistung und mögliche Leckage der Ventile sollten bei der Systemauslegung beachtet werden. Magnetschieberventile eignen sich für Werkzeugmaschinen und Handlingsysteme aller Art. Miniaturventile werden eingesetzt, wo geringe Baugrösse und kleines Gewicht von entscheidender Bedeutung sind.

SINNBILD



TYPENSCHLÜSSEL

Anschlussbild nach Wandfluh-Norm		B M 4		-		#	
Medium-Magnet							
Anzahl der gesteuerten Anschlüsse							
Sinnbildbezeichnung gemäss Tabelle							
Nennspannung U_N	12 VDC	G12	115 VAC	R115			
	24 VDC	G24	230 VAC	R230			
Änderungs-Index (wird vom Werk eingesetzt)							

1.2-26

ALLGEMEINE KENNGRÖSSEN

Benennung	4/2-, 4/3-Schieberventil
Bauart	Direktgesteuert
Befestigungsart	Flanschbauart
Baugrösse	NG3-Mini nach Wandfluh-Norm
Betätigungsart	Schaltmagnet
Temperaturbereich	-25...+70 °C
Umgebung	wenn > +50 °C, dann ist keine Unterspannung zulässig
Gewicht	0,50 kg (1 Magnet) 0,65 kg (2 Magnete)
MTTFd	150 Jahre

BETÄTIGUNG

Betätigungsart	Schaltmagnet stossend, in Öl schaltend, druckdicht
Ausführung	SIN29V (Datenblatt 1.1-80)
Anschluss	Steckersockel EN 175301 – 803

ELEKTRISCHE KENNGRÖSSEN

Schutzart	IP65
Relative Einschaltdauer	100 % ED
Schalzhäufigkeit	15'000 / h
Lebensdauer	10 ⁷ (Anzahl der Schaltzyklen, theoretisch)
Spannungstoleranz	± 10 % bezogen auf die Nennspannung
Standard	12 VDC, 24VDC, 115 VAC, 230 VAC
Nennspannung	AC = 50 bis 60 Hz, Gleichrichter in Steckersockel integriert

Hinweis! Weitere elektrische Kenngrössen siehe Datenblatt 1.1-80



HYDRAULISCHE KENNGRÖSSEN

Betriebsdruck	$p_{max} = 350 \text{ bar}$ ($P_T < 20 \text{ bar}$) $p_{max} = 315 \text{ bar}$ ($P_T > 20 \text{ bar}$)
Tankdruck	$p_{Tmax} = 100 \text{ bar}$
Maximaler Volumenstrom	$Q_{max} = 15 \text{ l/min}$, siehe Kennlinie
Lecköl	Siehe Kennlinie
Druckflüssigkeit	Mineralöle, andere Medien auf Anfrage
Viskositätsbereich	12 mm ² /s...320 mm ² /s
Temperaturbereich	-25...+70 °C (NBR)
Medium	-20...+70 °C (FKM)
Reinheitsklasse	Klasse 20 / 18 / 14
Filtrierung	Empfohlene Filterfeinheit $\beta 10...16 \geq 75$, siehe Datenblatt 1.0-50

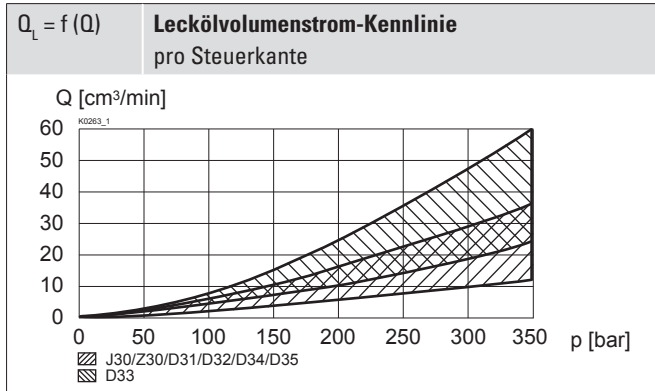
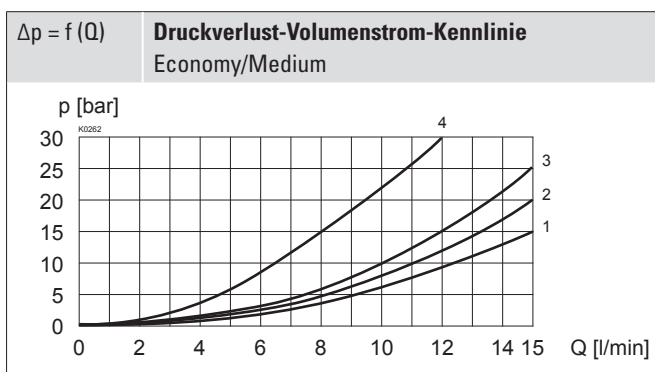
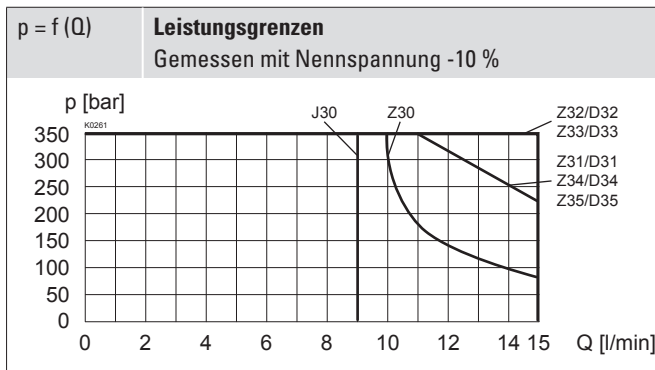
NORMEN

Anschlussbild	Wandfluh-Norm
Magnete	DIN VDE 0580
Anschlussausführung D	EN 175301 – 803
Schutzart	EN 60 529
Reinheitsklasse	ISO 4406

HANDNOTBETÄTIGUNG

Verschlusschraube mit integrierter Handnotbetätigung (HB4,5).
Betätigung durch Drücken des Druckknopfes

LEISTUNGSKENNGRÖSSEN

 Ölviskosität $\nu = 30 \text{ mm}^2/\text{s}$


Sinnbild	Volumenstromrichtung				
	P - A	P - B	P - T	A - T	B - T
Z30 / J30	3	3	-	2	2
D31 / Z31	3	3	-	2	2
D32 / Z32	3	3	-	1	1
D33 / Z33	4	4	3	4	4
D34 / Z34	2	2	1	1	1
D35 / Z35	2	2	-	2	2

DICHTWERKSTOFFE

Standardmässig NBR oder FKM (Viton), Auswahl in Typenschlüssel

OBERFLÄCHENBEHANDLUNGEN

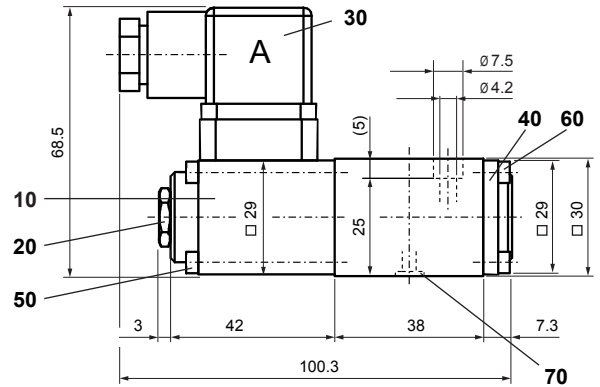
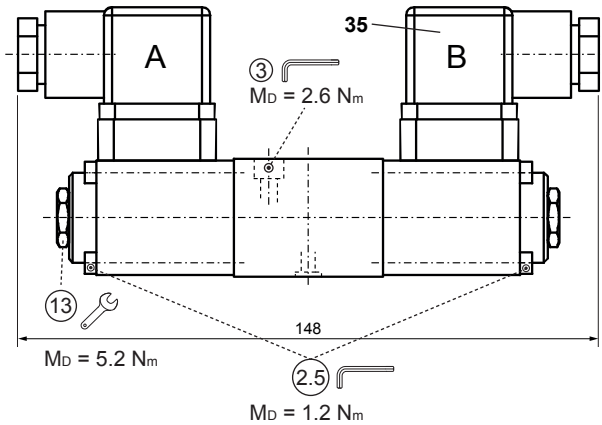
- ◆ Der Ventilkörper ist mit Zweikomponentenlack gespritzt
- ◆ Der Magnet und der Deckel sind Zink-Nickel beschichtet
- ◆ Die Zylinderschrauben sind galvanisch verzinkt

ABMESSUNGEN

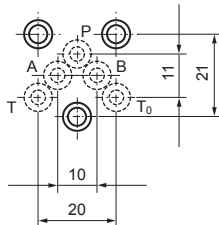
4/3-Wegeventil (Federzentriert)

4/2-Wegeventil (Impuls)

4/2-Wegeventil (Federrückstellung)



HYDRAULISCHER ANSCHLUSS



ERSATZTEILLISTE

Position	Artikel	Bezeichnung
10	260.2...	Magnet SIN29V
20	253.8000	Verschlusschraube mit integrierter Handnotbetätigung HB4,5 (Datenblatt 1.1-300)
30	219.2001	Steckdose A (grau)
35	219.2002	Steckdose B (schwarz)
40	056.4200	Deckel
50	246.0141	Zylinderschraube M3 x 40 DIN 912
60	246.0109	Zylinderschraube M3 x 8 DIN 912
70	160.2045	O-Ring ID 4,50 x 1,50 (NBR)

MONTAGEHINWEISE

Montageart	Flanschmontage 3 Befestigungslöcher für Zylinderschrauben M4 x 30
Einbaulage	Beliebig, vorzugsweise waagrecht
Anzugsdrehmoment	$M_D = 2,6 \text{ Nm}$ (Qualität 8.8, verzinkt) Befestigungsschrauben

Hinweis! Die Länge der zu verwendenden Befestigungsschraube richtet sich nach dem Grundmaterial des Anschlusselementes.



ZUBEHÖR

Befestigungsschrauben	Datenblatt 1.0.-60
Gewindeanschlussplatten	Datenblatt 2.9-05
Reihenflanschplatten	Datenblatt 2.9-45
Längenverkettungsblöcke	Datenblatt 2.9-85
Technische Erläuterungen	Datenblatt 1.0-100
Filtrierung	Datenblatt 1.0-50
Handnotbetätigung	Datenblatt 1.1-300
Spezielle Handnotbetätigung	Datenblatt 1.1-310
Relative Einschaltdauer	Datenblatt 1.1-430