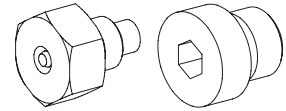


**Verschlusschraube mit oder ohne integrierter Handnotbetätigung**

**BESCHREIBUNG**

Die Verschlusschrauben werden in Elektromagnete oder Ankerrohre mit Gewinde M8 x 0,75 eingeschraubt. Es sind zwei Varianten erhältlich: Eine reine Verschlusschraube aus Stahl verzinkt und eine Verschlusschraube mit integrierter Handnotbetätigung aus rostfreiem Stahl.

**FUNKTION**

Bei der Inbetriebnahme einer Maschine oder beim Ausfall der Stromversorgung kann mittels der integrierter Handnotbetätigung die Magnetfunktion ersetzt werden.

**ANWENDUNG**

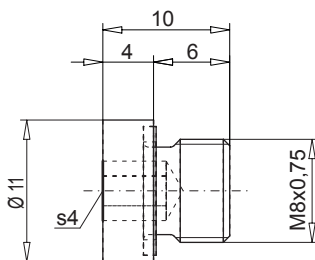
Die Verschlusschraube HB0 ermöglicht ein Entlüften gemäss den Datenblättern in den Registern 1.4 und 1.11. Um eine einwandfreie Funktion zu garantieren, dürfen die Verschlusschrauben mit integrierter Handnotbetätigung HB4,5, HB6 und HB8,5 nur in die in der Typenaufstellung aufgeführten Magnete eingeschraubt werden.

**TYPENAUFSTELLUNG**

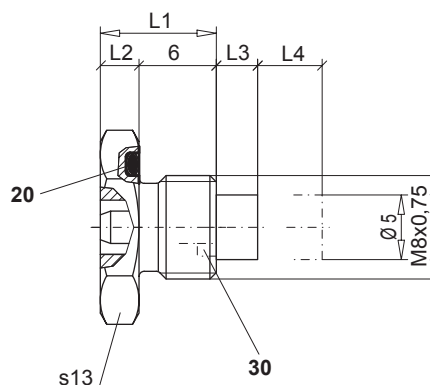
Typ/Artikel Nr.	Magnettypen
Verschlusschraube <b>HB0</b> Artikel Nr. 239.2033	Kann für alle Standard-Magnettypen verwendet werden.
Verschlusschrauben mit integrierter Handnotbetätigung <b>HB 4,5</b> Artikel Nr. 253.8000	SIN29V / SIS29V / PI29V / BSIIIIV SIN35V / SIS35V / PI35V / BEIIV
<b>HC 4,5</b> Artikel Nr. 253.8017	SMS16/50S (SDSPM18)
<b>HB 6</b> Artikel Nr. 253.8001	SIN45V / SISV45 / PI45V
<b>HB 8,5</b> Artikel Nr. 253.8002	SIN60V / SIS60V / PI60V
<b>HC 8,5</b> Artikel Nr. 253.8022	PMS31/72S (QN/QDPPM42)

**ABMESSUNGEN**

Verschlusschraube HB0



Verschlusschraube mit integrierter Handnotbetätigung



	L1	L2	L3	L4
<b>HB 4,5</b>	9	3	3,2	5
<b>HB 6</b>	10,5	4,5	3,7	6,5
<b>HB 8,5</b>	13	7	4,2	9
<b>HC 4,5</b>	9	3	9,7	5
<b>HC 8,5</b>	13	7	12,7	9

**ERSATZTEILLISTE**

Position	Artikel	Beschreibung
20	160.6076	O-Ring ID 7,65 x 1,78 (FKM)
30	160.6026	O-Ring ID 2,60 x 1,20 (FKM)