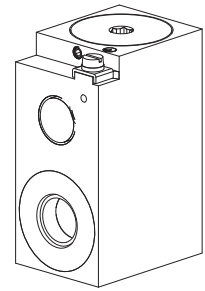


Magnetspule MKU45/18x60
Für explosionsgefährdete Bereiche
Schutzart IP65/67

Ex-Schutz
nach
USA / Kanada



BESCHREIBUNG

Für explosionsgefährdete Bereiche

Magnetspule nach USA und Kanada für explosionsgefährdete Bereiche.

Die druckfeste Kapselung verhindert ein Entweichen einer Explosion im Innern nach draussen.

Die Konstruktion verhindert eine zündfähige Oberflächentemperatur.

Das Stahlgehäuse ist Zink-/Nickel-beschichtet.

FUNKTION

In Kombination mit einem Ankerrohr ergibt sich die Funktion eines Schaltmagneten oder eines Proportionalmagneten. Magnetspulen in AC-Ausführung verfügen über einen integrierten Gleichrichter.

Alle für diese Explosionsschutzklasse zugelassenen Kabelverschraubungen mit einer Schutzart von mindestens IP65 können verwendet werden.

ANWENDUNG

Die Magnetspule ist geeignet für die Anwendung in explosionsgefährdeten Bereichen.

Das heisst, die Spulen sind für den Einsatz in Bereichen mit explosionsgefährdeten Gas-, Dampf-, Nebel-, Luft-Gemischen zugelassen. Ventile für explosionsgefährdete Bereiche werden eingesetzt in:

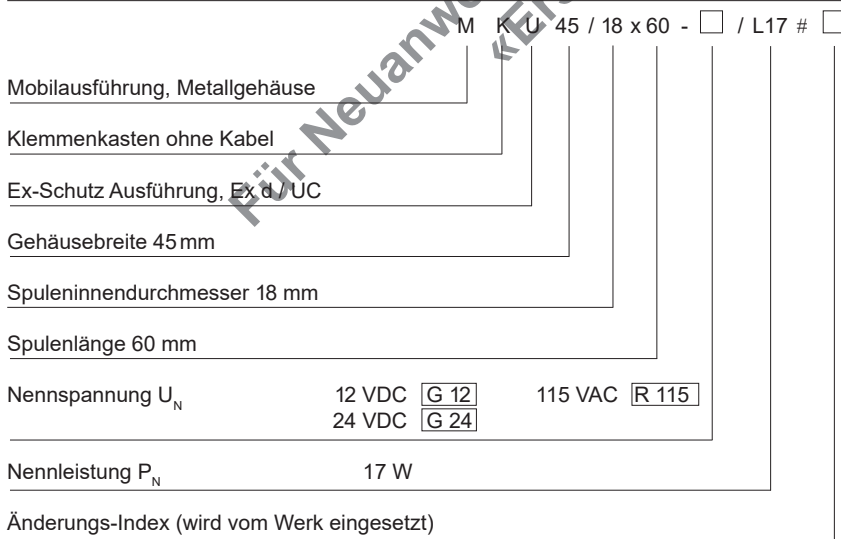
- Schiffs- und Offshoreindustrie
- Öl- und Gasindustrie
- Chemische Industrie

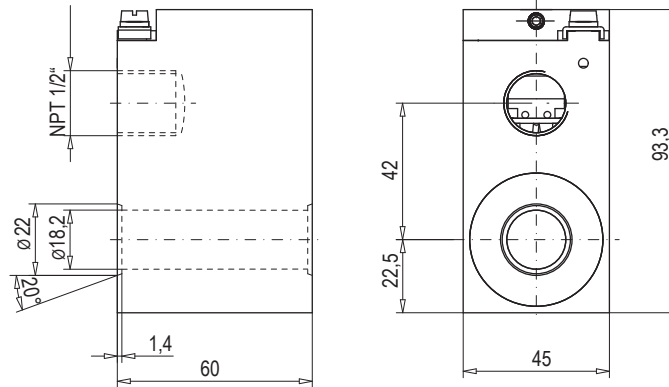
BESCHEINIGUNGEN

Oberfläche gemäss	Gas	Staub
NEC 500	Class I, Division I, Group A, B, C, D T4	Class II & III, Division I, Group E, F, G T4
NEC 505	Class I, Zone 1, AEx db IIC Gb T4	Class II, Zone 21, AEx tb IIIC T135C Db
Canada	Ex db IIC T4 Gb (Zone 1)	Ex tb IIIC T135C Db (Zone 21)

Die Bescheinigungen finden Sie unter www.wandfluh.com / DOWNLOADS / Begleitpapiere Ex-Schutz / MKU45/18...-L..

TYPENSCHLÜSSEL



ABMESSUNGEN

KENNGRÖSSEN

Isolierstoffklasse der Erregerwicklung	H	Nennleistung (W)	12 VDC 17
Schutzart nach EN 60529	IP65/67, mit entsprechender Kabelverschraubung und vorschriftsmässiger Montage	Nennwiderstand (Ω)	8,5
Relative Einschaltdauer	100 % ED, kombiniert mit Ankerrohr und Ventil	Empfohlener Bemessungsstrom für Sicherungseinsätze (mA)	3'150
Zulässige Umgebungstemperatur		Grenzstrom (mA) (Proportionalfunktion)	1'000
Gehäuse	Ausführung L17: -40...+70 °C (Betrieb als T1...T4) Stahlgehäuse, Zink-/Nickel-beschichtet NEMA 4X		24 VDC 17
Relative Luftfeuchtigkeit	max. 95 % (nicht betauend)	Nennwiderstand (Ω)	34
Korrosionsschutz	Salzsprühtest nach EN ISO 9227 > = 1000 Stunden	Empfohlener Bemessungsstrom für Sicherungseinsätze (mA)	1'600
Maximale Betriebsspannung	Nennspannung +10 %	Grenzstrom (mA) (Proportionalfunktion)	510
Nennfrequenz	gemäss Typenschild $\pm 2\%$		115 VAC 17
Standard-Nennspannungen	$U_N = 12$ VDC $U_N = 24$ VDC $U_N = 115$ VAC	Nennleistung (W)	607
Standard-Nennleistungen	$P_N = 17$ W	Nennwiderstand (Ω)	400
Elektrischer Anschluss	Schraubklemme	Empfohlener Bemessungsstrom für Sicherungseinsätze (mA)	
Drahtquerschnitt	0,75...2,5mm ² / 20...14 AWG		

BETRIEBSSICHERHEIT


Die Magnetspule darf nur in Betrieb genommen werden, wenn die Anforderungen der mitgelieferten Betriebsanleitung vollumfänglich eingehalten werden.
Bei Nichtbeachtung wird keine Haftung übernommen.

Jeder Magnetspule muss als Kurzschlusschutz eine ihrem Bemessungsstrom entsprechende Sicherung vorgeschaltet werden.

MONTAGE

Für Reihenmontage bitte Hinweise in der Betriebsanleitung beachten.

ZUBEHÖR

- Die Betriebsanleitung MKU45/18x60 wird in deutscher, englischer und französischer Sprache mitgeliefert (Download unter www.wandfluh.com)
- Zertifikat / ATM (Download unter www.wandfluh.com)