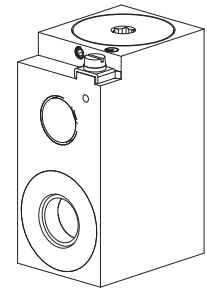


Magnetspule MKY45/18x60
Für explosionsgefährdete Bereiche
Schutzart IP65/66/67
Optional mit integrierter
Verstärker-Elektronik

Ex db IIC T6, T4 Gb
Ex tb IIIC T80°C, T130°C Db
Ex db I Mb

Ex II 2 G Ex db IIC T6, T4
Ex II 2 D Ex tb IIIC T80°C, T130°C
Ex I M2 Ex db I Mb


BESCHREIBUNG
Für explosionsgefährdete Bereiche

Magnetspule nach Richtlinie 2014/34/EU (ATEX) für explosionsgefährdete Bereiche. Die druckfeste Kapselung (nach EN/IEC 60079-1/31) verhindert ein Entweichen einer Explosion im Innern nach draussen. Die Konstruktion verhindert eine zündfähige Oberflächentemperatur. Das Stahlgehäuse ist Zink-/Nickel-beschichtet. Optional mit integrierter Verstärkerelektronik.

FUNKTION

In Kombination mit einem Ankerrohr ergibt sich die Funktion eines Schaltmagneten oder eines Proportionalmagneten. Magnetspulen in AC-Ausführung verfügen über einen integrierten Gleichrichter.

Alle für diese Explosionsschutzklasse zugelassenen Kabelverschraubungen mit einer Schutzart von mindestens IP65 können verwendet werden.

Die optionale Verstärkerelektronik verfügt über eine Analog-Schnittstelle und kann mittels Tasten und 7-Segment-Anzeige oder mittels Parametriersoftware PASO eingestellt werden.

ANWENDUNG

Die Magnetspule ist geeignet für die Anwendung in explosionsgefährdeten Bereichen, über Tage und auch im Bergbau.

Das heisst, die Spulen sind für den Einsatz in Bereichen mit explosionsgefährdeten Gas-, Dampf-, Nebel-, Luft-, und Staub-Gemischen für die Zonen 1/21 und 2/22 zugelassen.

Ventile für explosionsgefährdete Bereiche werden eingesetzt in:

- Schiffs- und Offshoreindustrie
- Öl- und Gasindustrie
- Chemische Industrie
- Holzverarbeitung
- Getreidemöhlen
- Bergbau

BESCHEINIGUNGEN

	Surface	Mining	Standard -25°C bis...	M224 -40°C bis...	M238 -60°C bis...	M248 Elektronik
ATEX	x	x	x	x	x	x
IECEX	x	x	x	x	x	x
CCC	x	x	x	x	x	x
EAC	x	x	x	x	x	x
Australia	x	x	x	x		
MA		x	x			x

Die Bescheinigungen finden Sie unter www.wandfluh.com

TYPENSCHLÜSSEL

M K Y 45 / 18 x 60 - / / / - #

Mobilisierung, Metallgehäuse

Klemmenkasten ohne Kabel

Ex-Schutz Ausführung, Ex d

Gehäusebreite 45 mm

Spulennindendurchmesser 18 mm

Spulenlänge 60 mm

Nennspannung U_N 12 VDC G 12 115 VAC R 115
 24 VDC G 24 230 VAC R 230

Nennleistung P_N 6 W L 6 9 W L 9 15 W L 15 21 W L 21

Bescheinigung ATEX, IECEX, CCC, EAC
 Australia AUS
 MA MA (nur G24/L15 und G24/L15-M248)

Kabelverschraubung M187 Gewinde NPT 1/2"

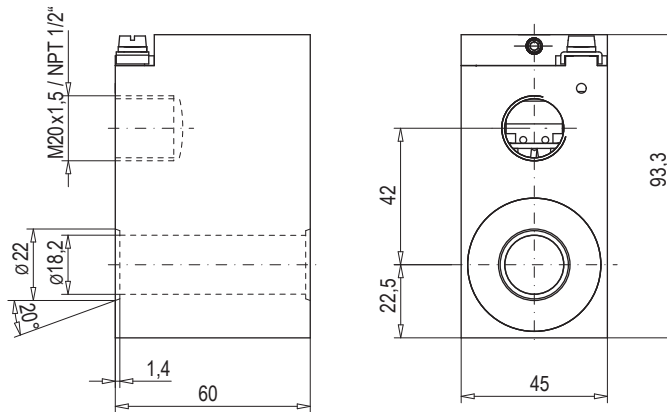
Temperaturbereich -25°C bis ...
 -40°C bis ... M224
 -60°C bis ... M238

Funktion Verstärker M248 nur G12 oder G24 / bis max. L15 / nicht für M238
 Freilaufdiode M256 nur G12 oder G24 / nicht für Proportionalfunktionen verwenden
 Bipolare Schutzdiode M264 nur G24
 Leistungsreduktion M272 nur L6

Änderungs-Index (wird vom Werk eingesetzt)

ABMESSUNGEN

ohne Verstärkerelektronik


KENNGRÖSSEN

Isolierstoffklasse	H
der Erregerwicklung	
Schutzart nach EN 60529	IP65/66/67, mit entsprechender Kabelverschraubung mit stirnseitiger O-Ring-Abdichtung zum Gehäuse und vorschriftsmässiger Montage
Relative Einschaltdauer	100 % ED, kombiniert mit Ankerrohr und Ventil
Zulässige Umgebungstemperatur	Ausführung L6 / L9: -25...+40 °C (Betrieb als T1...T6/T80 °C) -25...+90 °C (Betrieb als T1...T4/T130 °C) Ausführung L15 / L12: Temperaturbereich „-25° bis ...“ -25...+70 °C (Betrieb als T1...T4/T130 °C) Temperaturbereich „-40° bis ...“ -40...+70 °C (Betrieb als T1...T4/T130 °C) Temperaturbereich „-60° bis ...“ -60...+70 °C (Betrieb als T1...T4/T130 °C) Ausführung L 21: -25...+60 °C (Betrieb als T1...T4/T130 °C)
Gehäuse	Stahlgehäuse, Zink-/Nickel-beschichtet
Relative Luftfeuchtigkeit	max. 95 % (nicht betauend)
Korrosionsschutz	Salzsprühtest nach EN ISO 9227 > = 1000 Stunden
Maximale Betriebsspannung	Nennspannung +10 %
Nennfrequenz	gemäss Typenschild ±2 %
Standard-Nennspannungen	$U_N = 12 \text{ VDC}$ $U_N = 24 \text{ VDC}$ $U_N = 115 \text{ VAC}$ $U_N = 230 \text{ VAC}$ Andere Nennspannungen in den Bereichen 12–230 VDC und 24–230 VAC auf Anfrage

Standard-Nennleistungen	$P_N = 6 \text{ W}$ mit M272 $P_N = 9 \text{ W}$ $P_N = 15 \text{ W}$ $P_N = 21 \text{ W}$	$P_R = 3,8 \text{ W}$
-------------------------	---	-----------------------

	12 VDC				
Nennleistung (W)	6	9	12	15	21
Nennwiderstand (Ω)	24,75	16,5	13,5	9,9	7,1
Empfohlener Bemessungsstrom für Sicherungseinsätze (mA)	1000	1600	2000	2500	4000
Grenzstrom (mA) (Proportionalfunktion)	400	610	720	960	1230

	24 VDC				
Nennleistung (W)	6	9	12	15	21
Nennwiderstand (Ω)	98,5	64	49,2	38,5	27,5
Empfohlener Bemessungsstrom für Sicherungseinsätze (mA)	400	800	800	1250	2000
Grenzstrom (mA) (Proportionalfunktion)	200	300	370	450	600

	115 VAC				
Nennleistung (W)	6	9	12	15	21
Nennwiderstand (Ω)	1840	1180	869	700	500
Empfohlener Bemessungsstrom für Sicherungseinsätze (mA)	100	200	200	315	400

	230 VAC				
Nennleistung (W)	6	9	12	15	21
Nennwiderstand (Ω)	7280	4750	3370	2850	2050
Empfohlener Bemessungsstrom für Sicherungseinsätze (mA)	100	100	100	160	200

 M272 reduziert die Nennleistung (P_N) nach 500ms auf die reduzierte Leistung (P_R)

BETRIEBSSICHERHEIT


Die Magnetspule darf nur in Betrieb genommen werden, wenn die Anforderungen der mitgelieferten Betriebsanleitung vollumfänglich eingehalten werden.
Bei Nichtbeachtung wird keine Haftung übernommen.

Jeder Magnetspule muss als Kurzschlusschutz eine ihrem Bemessungsstrom entsprechende Sicherung vorgeschaltet werden.

MONTAGE

Für Reihenmontage bitte Hinweise in der Betriebsanleitung beachten.

ZUBEHÖR

 – Die Betriebsanleitung inkl. EG-Konformitätserklärung für Magnetspulen des Typs MKY45/18x60 wird in deutscher, englischer und französischer Sprache mitgeliefert (Download unter www.wandfluh.com)

 – EG-Baumusterprüfbescheinigungen (Download unter www.wandfluh.com)

 – EG-Konformitätserklärung (Download unter www.wandfluh.com)

 – Anerkennung Qualitätssicherung Produktion
 QAN: SEV ATEX 4130, QAR: CH/SEV/QAR16.0001
 (Download unter www.wandfluh.com)

Mit Verstärker mit Analog-Schnittstelle

Digitale Verstärkerelektronik zu MKY...M248

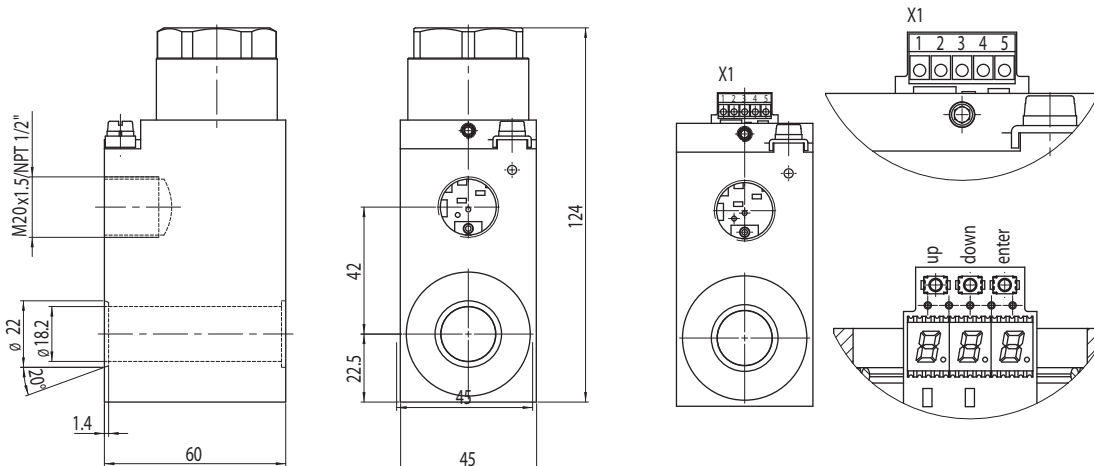
- **Elektronik in Magnetgehäuse integriert**
- **Für Proportional- oder Schaltventile**
- **Schraubklemmen für einfache Montage**
- **1 Analogeingang**
- **1 Digitaleingang**
- **Einstellbar mit Tasten und Display direkt am Gerät oder via PC**

ELEKTRISCHE KENNGRÖSSEN

Versorgungsspannung	G12: 12 V +10 %, G24: 24 V +10 %	G24/L9 Einstellbar	I_{\min} ...510 mA
Restwelligkeit	< +/-5 %	Werkeinstellung	600 mA
Sicherung	träge	G12/L9 Einstellbar	I_{\min} ...685 mA
Leerlaufstrom	ca. 20 mA	Werkeinstellung	610 mA
Maximale Stromaufnahme	Leerlaufstrom + Grenzstrom des Magneten	Dither	Frequenz einstellbar 4...500 Hz
Analogeingang	1 Eingang nicht differentiell Spannung / Strom (umschaltbar mittels Parameter) 0...+/- 10V oder 0/4...20mA	Temperaturdrift	Werkeinstellung 80 Hz
Auflösung	10 Bit	Digitale Eingänge	Pegel einstellbar 0...400 mA
Eingangswiderstand	Spannungseingang >100 kΩ (Eingangsstrom < 5 mA) Bürde für Stromeingang = 124 Ω	USB-Schnittstelle	Werkeinstellung 150 mA
Stabilisierte Ausgangsspannung	5 VDC max. Belastung 20 mA	EMV	<1% bei $\Delta T = 40^\circ C$
Magnetstrom:		Störimmunität	1 Eingang High-aktiv, kein Pull-Up/-Down
• Minimalstrom I_{\min}	Einstellbar 0... I_{\max} mA Werkeinstellung 30 mA	Störemission	Schaltpegel high 6...32 VDC
• Maximalstrom I_{\max}	G24/L15 Einstellbar I_{\min} ...510 mA Werkeinstellung 450 mA G12/L15 Einstellbar I_{\min} ...1020 mA Werkeinstellung 960 mA		Schaltpegel low 0...1 VDC
			Nutzbar als Frequenzeingang (Frequenz 5...5000 Hz) und als PWM-Eingang (automatische Frequenzerkennung)
			Via Digitaleingang Erfordert den Wandfluh USB-Adapter PD2

ABMESSUNGEN

mit Verstärkerelektronik

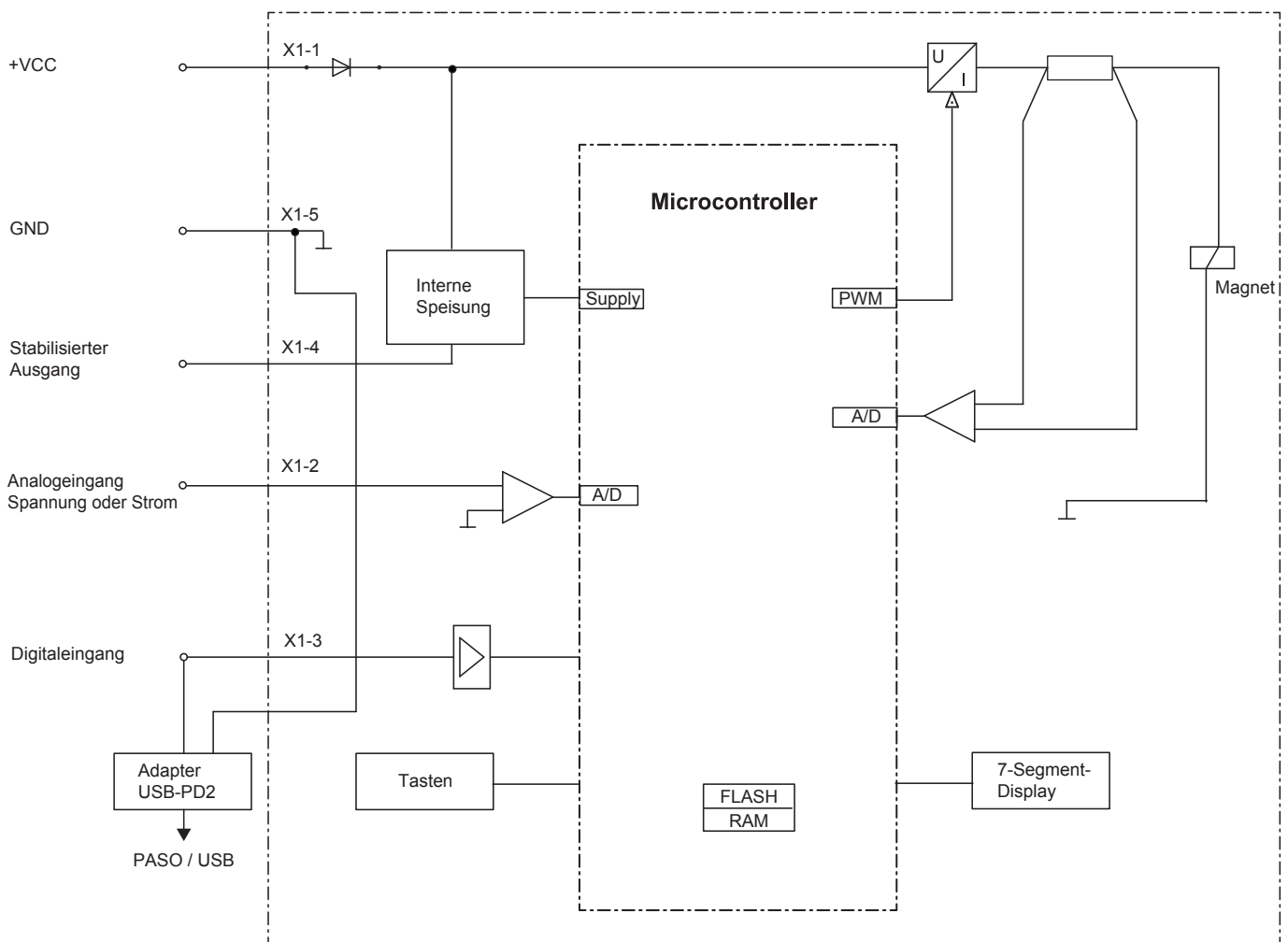


ANSCHLUSSBELEGUNG (X1)

- 1 = + VCC
- 2 = Sollwert
- 3 = Dig Ein
- 4 = Stab out
- 5 = GND

ALLGEMEINE KENNGRÖSSEN

Ausführung	Elektronik-Platine direkt im Magnetgehäuse montiert
Anschlüsse	5-polig, max 1,0 mm ² via Anschluss «Digital Eingang» erfordert einen zusätzlichen Wandfluh-Adapter PD2
Schraubklemme	
USB Schnittstelle	

BLOCKDIAGRAMM

INBETRIEBNAHME

Informationen zur Montage und Inbetriebnahme sind der Packungsbeilage und der Betriebsanleitung der Verstärkerelektronik zu entnehmen.

Weitere Informationen finden Sie auf unserer Website:
 «www.wandfluh.com»

Kostenloser Download:

- «PASO-PD2» Parametriersoftware
- Betriebsanleitung (*.pdf)

ZUSATZINFORMATIONEN

Proportional-Wegeventile
 Proportional-Druckventile
 Proportional-Stromventile

Wandfluh-Dokumentation

Register 1.10
 Register 2.3
 Register 2.6

ZUBEHÖR

USB-Adapter PD2
 inkl. USB-Kabel Typ A-B, 1,8 m
 (für Parametrierung via PASO)

Artikel Nr. 726.9900

EINSTELLUNGEN (PARAMETRIERUNG)

Die MKY-Elektronik besitzt Tasten und eine Anzeige, welche die Einstellung der wichtigsten Parameter erlaubt. Zusätzlich kann der Digitaleingang als Kommunikations-Schnittstelle genutzt werden, über welchen mittels der Parametriersoftware «PASO-MKY» die vollständige Parametrierung und Diagnose vorgenommen werden kann. Dazu wird der Wandfluh-USB-PD2-Adapter benötigt. (nicht im Lieferumfang enthalten)

Achtung: Während der Kommunikation kann der Digitaleingang nicht genutzt werden.

FUNKTIONSBESCHREIBUNG
