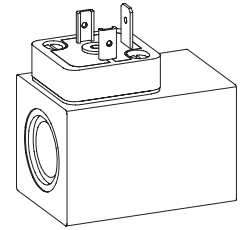


**Magnetspule M.S35/16x53
 nach VDE 0580
 Schutzart IP65/IP67**

BESCHREIBUNG

Die aufsteckbare Magnetspule M.S35/16x53 ist in verschiedenen Anschlussausführungen lieferbar. Bei den AC-Ausführungen wird die Spannung mittels Elektronik gleichgerichtet. Die lieferbaren Magnetspulen in AC-Ausführung sind der Aufstellung im Typenschlüssel zu entnehmen. Die Konstruktion entspricht der VDE-Norm 0580. Das Stahlgehäuse ist standardmässig Zink/Nickel beschichtet.

FUNKTION

Mittels Kombination eines Ankerrohrs ergibt sich die Funktion eines Schaltmagneten oder eines Proportionalmagneten.

TYPENSCHLÜSSEL

M S35/16x53 - - #

Metallgehäuse 4-kant			
Anschlussausführung			
Steckersockel EN175301-803/ISO4400	<input type="checkbox"/> D	Litzen	<input type="checkbox"/> L (nur DC)
Steckersockel AMP Junior-Timer	<input type="checkbox"/> J (nur DC)	Kabel	<input type="checkbox"/> K
Stecker Deutsch DT04-2P	<input type="checkbox"/> G	Bajonettstecker VG 95234	<input type="checkbox"/> B
		Schraubklemme	<input type="checkbox"/> X (nur DC)
Spulenausführung			
Spulennenddurchmesser 16 mm			
Spulenlänge 53 mm			
Spannung	Gleichstrom <input type="checkbox"/> G	Wechselstrom	<input type="checkbox"/> R
Nennspannung	12 VDC <input type="checkbox"/> 12	115 VAC	<input type="checkbox"/> 115
	24 VDC <input type="checkbox"/> 24	230 VAC	<input type="checkbox"/> 230
Standard			<input type="checkbox"/>
Spezielle Kabel-Ausführung			<input type="checkbox"/> M28
Mit Druckausgleich			<input type="checkbox"/> M35 (nur DC)
Spezielle Schraubklemme			<input type="checkbox"/> M209 (nur DC)
Schraubklemme und elektrische Beschaltung			<input type="checkbox"/> M222 (nur DC)
Änderungs-Index (wird vom Werk eingesetzt)			<input type="checkbox"/>

KENNGRÖSSEN

Isolierstoffklasse	min. H (180 °C)					
der Erregerwicklung						
Schutzart	je nach Steckerausführung IP65 oder IP67 nach EN 60 529 (bei fachgerechter Montage)					
Relative Einschaltdauer	100 % ED / 5 min kombiniert mit Ankerrohr und Ventil					
Umgebungstemperatur	Siehe Temperaturkurve auf Seite 4					
Nennspannungsbereich	10–250 VDC 24–250 VAC					
Korrosionsschutz	Salzsprühtest nach EN ISO 9227 > = 1000 Stunden					
			12 VDC	24 VDC	115 VAC	230 VAC
Nennleistung (Schaltfunktion)	(W)	23	22	25,5	28	
Grenzleistung (Proportionalfunktion)	(W)	15,5	15	–	–	
Grenzstrom (50 °C) (Proportionalfunktion)	(A)	1,285	0,625	–	–	
Nennwiderstand	(Ω)	6,3	26,1	413	1500	
Anzahl Windungen	(–)	815	1656	5930	12000	
Magnetspulengewicht	(kg)	0,37	0,37	0,37	0,37	

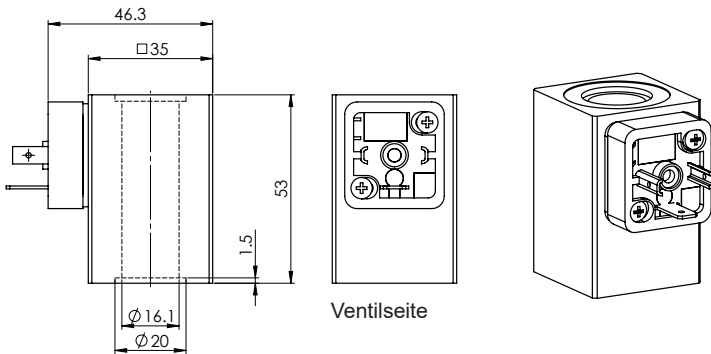
BETRIEBSSICHERHEIT


Achtung: Wegen Überhitzungsgefahr darf die Magnetspule nur in Kombination mit einem Ankerrohr sowie mit einem Ventil in Betrieb genommen werden.


HINWEIS!

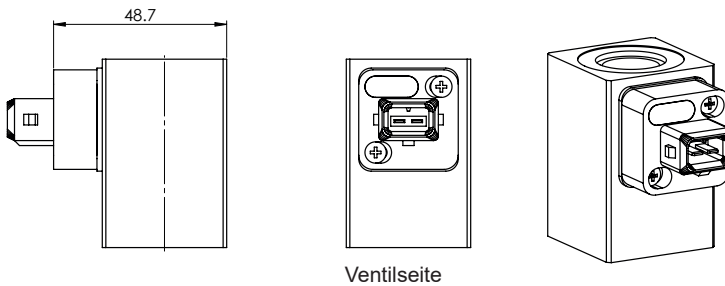
Die effektive Wärmeabgabe ist abhängig von den Einbaubedingungen (Wärme-Abstrahlfläche, Luftzirkulation etc.), diese beeinflussen den beschriebenen Einsatzbereich.

TYPENAUFSTELLUNG/ABMESSUNGEN/ALLGEMEINE KENNGRÖSSEN



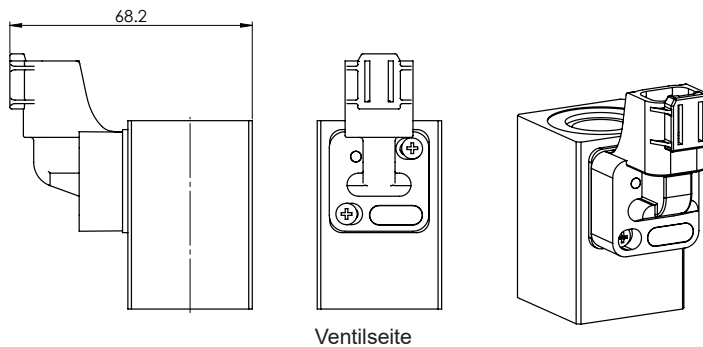
Ausführung: M **D** S35/16x53-...

- 3-polig 2 P+E
 - DC- und AC-Ausführung lieferbar
 - Steckersockel Kunststoff
 - Schutzart IP65
- Mit entsprechenden Gegenstecker (nicht im Lieferumfang enthalten) und fachgerechter Montage



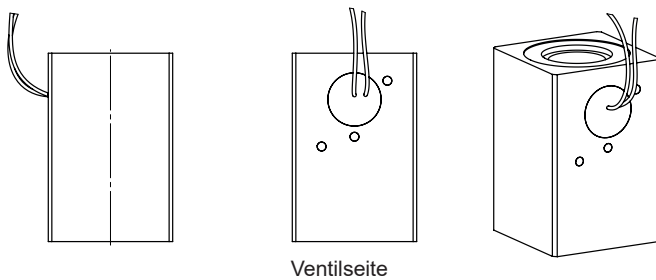
Ausführung: M **J** S35/16x53-...

- 2-polig 2P
 - DC-Ausführung lieferbar
 - nur für $U_N \leq 75$ VDC
 - Steckersockel Kunststoff
 - Schutzart IP65
- Mit entsprechenden Gegenstecker (nicht im Lieferumfang enthalten) und fachgerechter Montage



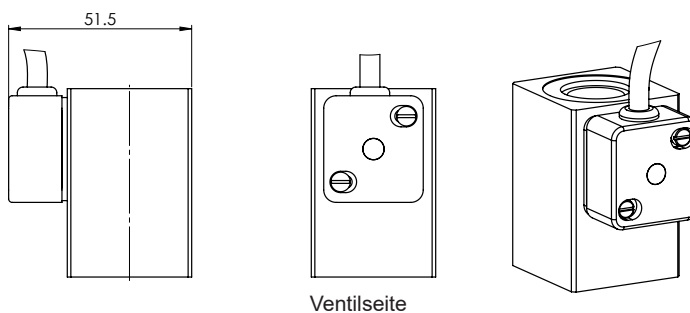
Ausführung: M **G** S35/16x53

- 2-polig 2P
 - DC-Ausführung lieferbar
 - nur für $U_N \leq 75$ VDC
 - Schutzart IP 67 und 69 K
- Mit entsprechendem Gegenstecker (nicht im Lieferumfang enthalten) und fachgerechter Montage



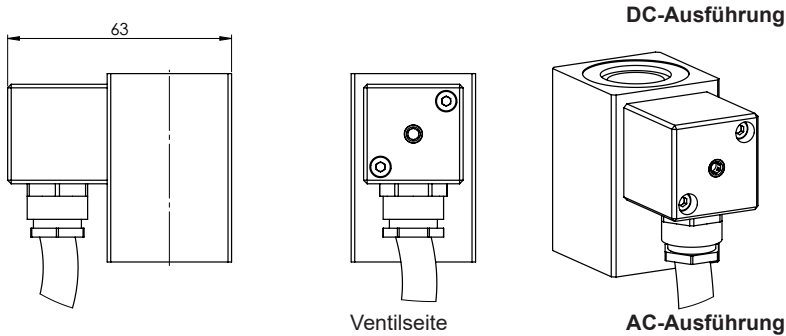
Ausführung: M **L** S35/16x53-...

- 2-polig 2P (2x 0,25 mm²) Radox 155
 - Kabellänge 500 mm
 - DC-Ausführung lieferbar
 - nur für $U_N \leq 75$ VDC
 - Schutzart IP65
- Bei fachgerechter Montage



Ausführung: M **K** S35/16x53-...

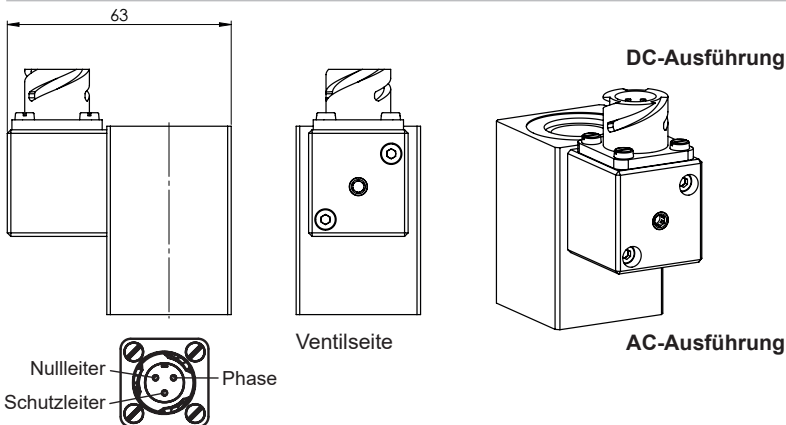
- 3-polig 2P+E 3x 0,75 mm² Thermoplast
 - Kabellänge 1500 mm
 - Kabeldurchmesser 6 mm
 - DC- und AC-Ausführung lieferbar
 - Kabelgehäuse Kunststoff
 - Schutzart IP67
- Bei fachgerechter Montage



Ausführung: M **K** S35/16x53-... **M28**

- 3-polig 2P+E 2x 1 mm² [E] (nach IEC 332)
- Kabellänge 1500 mm
- DC- und AC-Ausführung lieferbar
- Kabelgehäuse Stahl
- Schutzart IP67
- Bei fachgerechter Montage

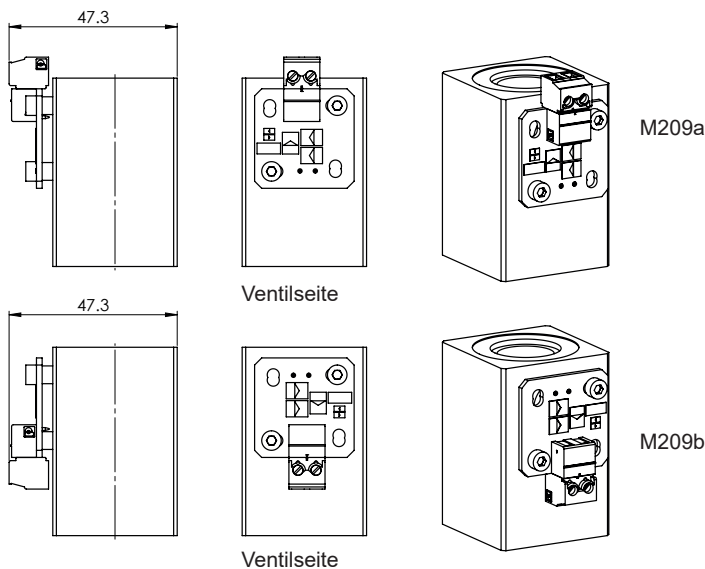
- Gleichrichtergehäuse Kunststoff, h+10,5 mm



Ausführung: M **B** S35/16x53-...

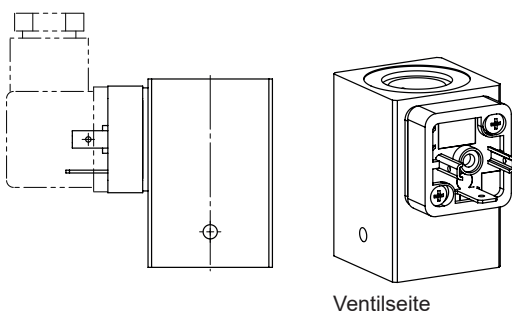
- 3-polig 2P+E
- MiL VG 95234
- DC- und AC-Ausführung lieferbar
- Steckergehäuse Stahl
- Schutzart IP67
- Mit entsprechendem Gegenstecker (nicht im Lieferumfang enthalten) und fachgerechter Montage

- Gleichrichtergehäuse Kunststoff, h+10,5 mm



Ausführung: M **X** S35/16x53-... **M209**

- 2-polig
- DC-Ausführungen bis 28 VDC lieferbar
- Schraubklemme Kunststoff
- Leiterplatte mit Schutzlack behandelt



Ausführung: M . S35/16x53-... **M35**
M . S35/16x53-... **M../35**

- Mit Druckausgleichsbohrung für Unterwasser-einsatz im Ölbad
- Ölbad mit Membrane vom Wasser getrennt
- Für Anschlussausführungen «D», «L», «X»
- DC-Ausführung lieferbar

Vorsicht:
Bei der Anschlussausführung «D» dürfen nur Stecker mit Druckausgleichsbohrung «Z23» eingesetzt werden (nicht im Magnetlieferumfang enthalten)

Steckerausrichtung		El. Beschaltung
M222a	M222b	
M222c	M222d	
M222e	M222f	

Ausführung: M S35/16x53-... **M222**

- 2-polig
- DC-Ausführungen bis 28 VDC lieferbar
- Schraubklemme Kunststoff
- Steckergehäuse Kunststoff transparent, abnehmbar
- Leiterplatte mit Schutzlack behandelt
- Schutzart IP40 bei aufgesteckter Kunststoffhaube

$I_{max} = 1,0 \text{ A bei } 130 \text{ }^\circ\text{C}$
 $I_{max} = 1,5 \text{ A bei } 120 \text{ }^\circ\text{C}$
 $I_{max} = 2,0 \text{ A bei } 110 \text{ }^\circ\text{C}$

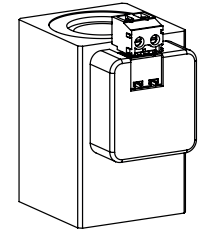
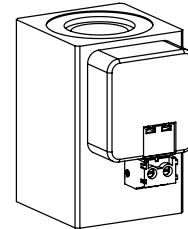
ERSATZTEILLISTE

Position	Artikel	Beschreibung
10	219.2802	Gegenstecker (M209 und M222)
20	088.1116	Kunststoffhaube (nur M222)

HINWEIS!
Technische Erläuterungen siehe Datenblatt 1.1-400/410/430

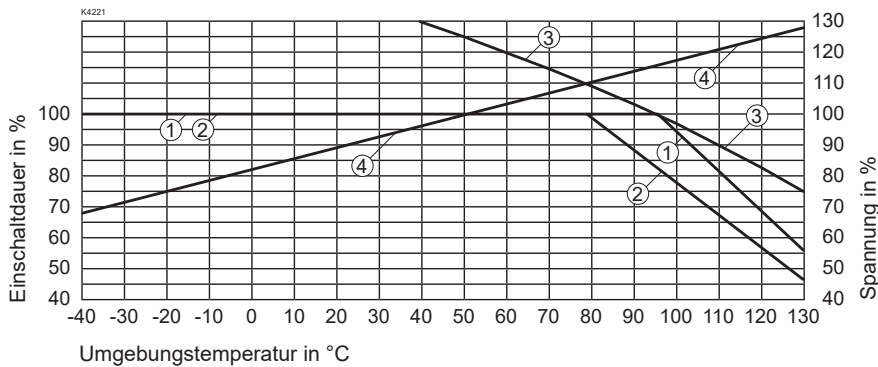
M222b/d/f

M222a/c/e



Ventilseite

EINSCHALTDAUER / TEMPERATUR TEMPERATUR / SPANNUNG



- ① Einschaltdauer bei Nennspannung
- ② Einschaltdauer bei 110 % Nennspannung
- ③ Max. Spannung in % für Einschaltdauer 100 %
- ④ Min. Spannung in % für prop. Grenzstrom bei Einschaltdauer 100 %