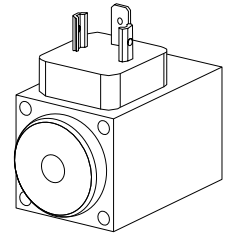


Schaltmagnet SIN35V
 nach VDE 0580
 Steckerplatte nach ISO 4400/DIN 43650
 Schutzart IP65

BESCHREIBUNG

Der SIN35V ist ein Schaltmagnet. Die Konstruktion entspricht der VDE-Norm 0580. Das Stahlgehäuse ist standardmässig verzinkt. Dies garantiert einen hohen Korrosionsschutz. Die statische Druckdichtheit beträgt 160 bar! Alle O-Ringe sind in Viton-Qualität ausgeführt. Die Befestigung des Magneten am Ventil erfolgt durch vier Schrauben. Der Magnet ist je nach Bedarf mit Verschlusschraube oder mit integrierter Handnotbetätigung erhältlich. Die Steckerplatte entspricht ISO 4400 und DIN 43650.

FUNKTION

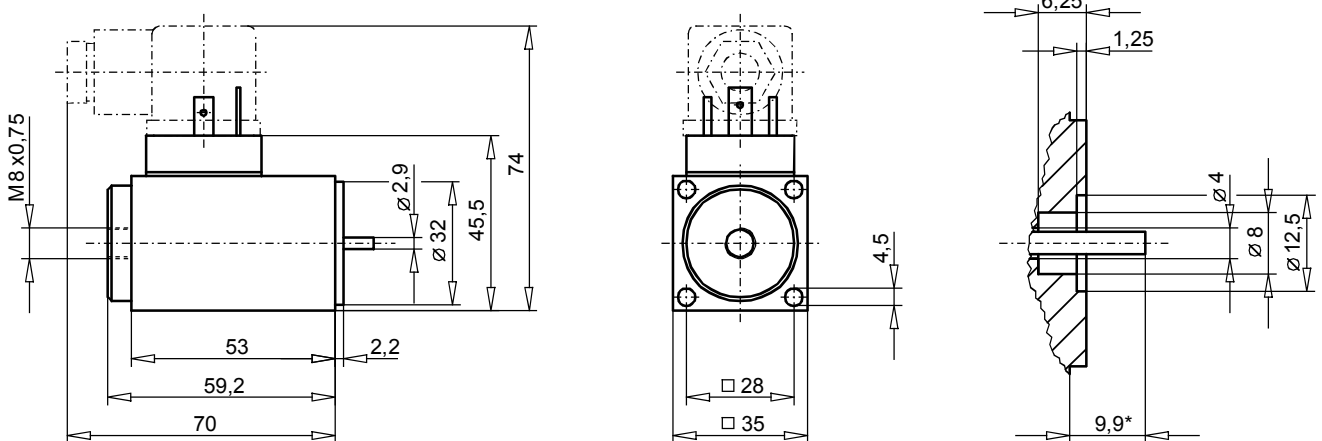
Wird der Magnet mit der vorgesehenen Nennspannung beaufschlagt, bewegt sich der Anker von der Hubanfangslage ($s=4\text{ mm}$) zur Hubendlage ($s=0\text{ mm}$). Die Schaltzeit richtet sich im wesentlichen nach der Anwendung! Die dabei beschriebene Kraft-Hub-Kennlinie ist den Bedürfnissen von Hydraulikventilen angepasst. Bei den AC-Ausführungen wird die Spannung durch eine in die Steckerplatte integrierte Elektronik gleichgerichtet. Dies ermöglicht eine maximale Leistung.

ANWENDUNG

Hauptsächlich für hydraulische Wege- und Sitzventile. Wegen Überhitzungsgefahr darf der Magnet nie lose in Betrieb genommen werden. Die Länge der zu verwendenden Fixierschrauben richtet sich nach dem Grundmaterial des Körpers. Die Abdichtung zum Ventil erfolgt mittels O-Ring. Schrauben und O-Ringe sind in den Datenblätter der jeweiligen Ventile definiert! Vor einem Wechsel der Verschlusschraube bzw. Handnotbetätigung ist sicherzustellen, dass der Magnet nicht mit Druck beaufschlagt ist. Verletzungsgefahr! Der maximale Betriebsdruck wird durch das verwendete Ventil definiert.

TYPENSCHLÜSSEL

		SI	N	35	V	-		-		#	
Schaltmagnet											
Industrieausführung											
Normal											
Quadrat 35 mm Gehäuse											
Magnet vollständig vergossen											
Nennspannung U_N	12 VDC										
	24 VDC										
	115 VAC										
	230 VAC										
AC= 50 bis 60 Hz											
* Gleichrichter integriert in Steckersockel											
Andere Nennspannungen und Nennleistungen auf Anfrage											
mit montierter Verschlusschraube (Datenblatt 1.1-300)											
mit montierter Handnotbetätigung (Datenblatt 1.1-300)											
mit montierter spez. Handnotbetätigung (Datenblatt 1.1-310)											
Änderungs-Index (wird vom Werk eingesetzt)											

ABMESSUNGEN


* Bei angezogenem Anker ($s=0\text{ mm}$)

KENNGRÖSSEN

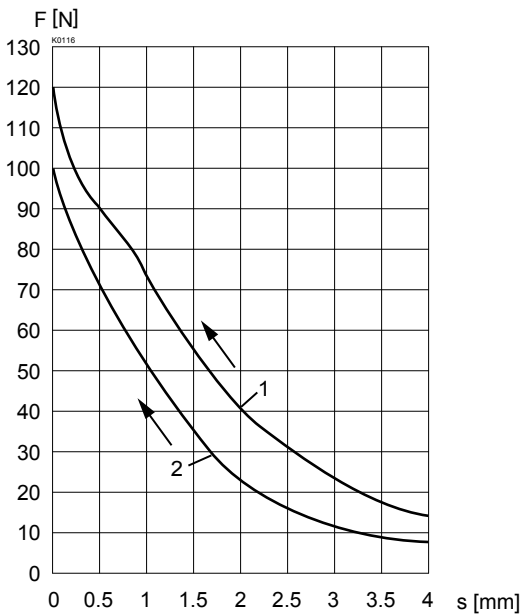
Statische Druckdichtheit	160 bar (Dichtdurchm. zu Ventil max. 27mm) Bei Dichtdurchm. zu Ventil = 32 mm: Statische Druckdichtheit = 120 bar
Isolierstoffklasse der Erregerwicklung	H
Anschlussart / Stromzufuhr	Über Gerätesteckverbindung nach ISO 4400 / DIN 43650, (2P+E), andere Verbindungen auf Anfrage
Schutzart nach EN 60529	IP65
Relative Einschaltdauer	100%
Bezugstemperatur	50 °C
Dichtung	Viton, andere auf Anfrage
Druckflüssigkeit	Mineralöle, andere auf Anfrage
Schalhäufigkeit	15 000/h
Befestigungsschrauben	4 x M4 (Qualität 8.8)
Gehäuse	Verzinktes Stahlgehäuse, andere Oberflächenbehandlungen auf Anfrage

		DC	AC
Gesamthub	(mm)	4	4
Arbeitshub	(mm)	1,7	1,7
Nennleistung	(W)	22	25
	(VA)		25
Ankergewicht	(kg)	0,038	0,038
Magnetgewicht	(kg)	0,45	0,45
Nennspannungsbereich	(VDC)	10-250	
	(VAC)		24-250

	12VDC	24VDC	115VAC	230VAC
Nennwiderstand (Ω)	7,2	25	420	1'500
Anzahl der Windungen (-)	800	1'550	5'930	11'400
Induktivität (mH)	6	22	-	-

LEISTUNGSKENNGRÖSSEN

F = f (s) Kraft-Hub-Kennlinie



1: U = 100% U_N Bezugstemperatur = 20 °C (22W)
 2: U = 90% U_N Bezugstemperatur = 50 °C
 Magnet im betriebswarmen Zustand (15W)

Die Werte beziehen sich auf U_N = 24VDC.
 Bei anderen Nennspannungen können Abweichungen auftreten.
 Für die Messung 2 wurde der Magnet auf einen Körper □38x54 aufgeschraubt.

ZUBEHÖR

Verschlussschraube HB0	* Artikel Nr. 239.2033
Verschlussschraube mit integrierter Handnotbetätigung HB4,5	* Artikel Nr. 253.8000 * = gemäss Datenblatt 1.1-300
Spezielle Handnotbetätigungen H..	gemäss Datenblatt 1.1-310
Gerätesteckdose grau	Artikel Nr. 219.2001
Gerätesteckdose schwarz	Artikel Nr. 219.2002

Technische Erläuterungen siehe Datenblatt 1.1-400