

Potentiometer

- für Sollwertvorgabe
- Ein- oder Mehrgängig

BESCHREIBUNG

Beim Potentiometer handelt es sich um ein passives Elektronik-Bauelement. Grösse und Einbaumassee können auf Seite 2 der Zeichnung entnommen werden. Dazu passende Drehknöpfe sind in Datenblatt 1.13-540 beschrieben.

FUNKTION

Durch das Verstellen des Potentiometer wird mechanisch (Drehwinkel) der Innenwiderstand verändert. Dadurch stellt sich je nach elektrischer Schaltung die Sollwert-Eingangsspannung an der Verstärkerkarte.

ANWENDUNG

Das Potentiometer dient als sehr einfacher, manuell verstellbarer Sollwertgeber. Es wird überall dort angewendet, wo eher selten einfache Sollwertveränderungen eingestellt werden müssen. Die maximale Belastung des Potentiometers sowie der Spannungsquelle ist zu beachten!

INHALT

TYPENSCHLÜSSEL	1
KENNGRÖSSEN	1
ABMESSUNGEN	2
ZUSATZINFORMATIONEN	2

TYPENSCHLÜSSEL

	Z	01	-	[]	-	[]	-	[]	#	[]
Zubehör										
Potentiometer										
Potentiometer-Typ										
Typ A	[A]									
Typ B	[B]									
Typ C	[C]									
Anzahl Umdrehungen										
1 Umdrehung (Typ A+B)	[01]									
3 Umdrehungen (Typ C)	[03]									
5 Umdrehungen (Typ C)	[05]									
10 Umdrehungen (Typ C)	[10]									
Widerstandswert in kOhm										
5 kΩ	[005]									
10 kΩ	[010]									
50 kΩ	[050]									
Änderungs-Index (wird vom Werk eingesetzt)										

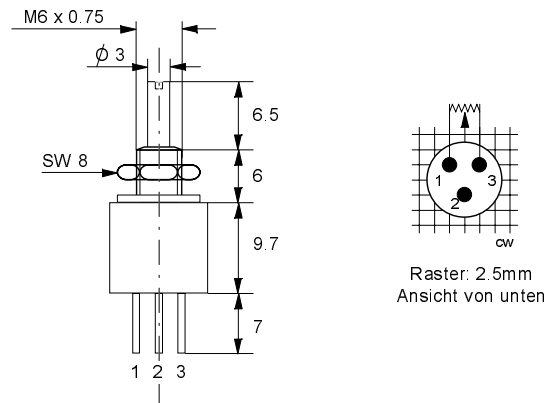
Andere Ausführungen oder spezial Anfertigungen auf Anfrage.

KENNGRÖSSEN

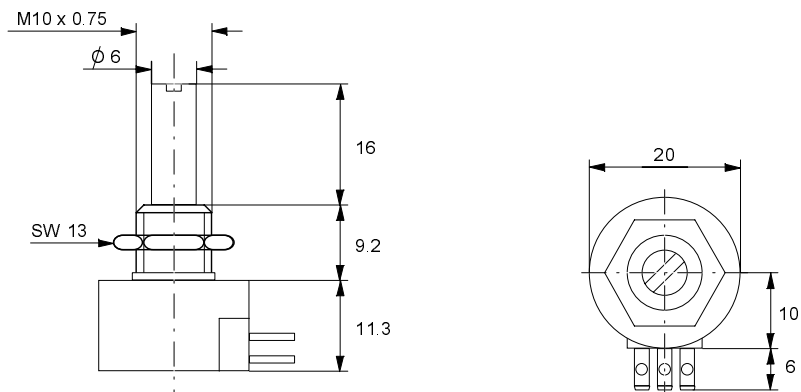
	Typ A	Typ B	Typ C
Durchmesser	12.7 mm	20 mm	22 mm
Achslänge	6.5 mm	16 mm	12.3 mm
Achsdurchmesser	3 mm	6 mm	6 mm
Drehwinkel	318°	320°	1080°/1800°/3600°
Lebensdauer	2000 Zyklen	100000 Zyklen	1000000 Achsumdrehungen
Widerstandstoleranz	+/- 10 %	+/- 5 %	+/- 5 %
Linearität	+/- 1 %	+/- 0.4 %	+/- 0.15 %
Max. Schleiferstrom	100 mA	100 mA	50 mA
Max. Speisespannung	250 VAC/DC	250 VAC/DC	250 VAC/DC
Belasung P	1W/85°C	2W/40°C	2W/70°C
Temperaturbereich	-55° ... +10°	-55° ... +125°	-50° ... +125°
Schutzart	IP67	IP67	IP50

ABMESSUNGEN

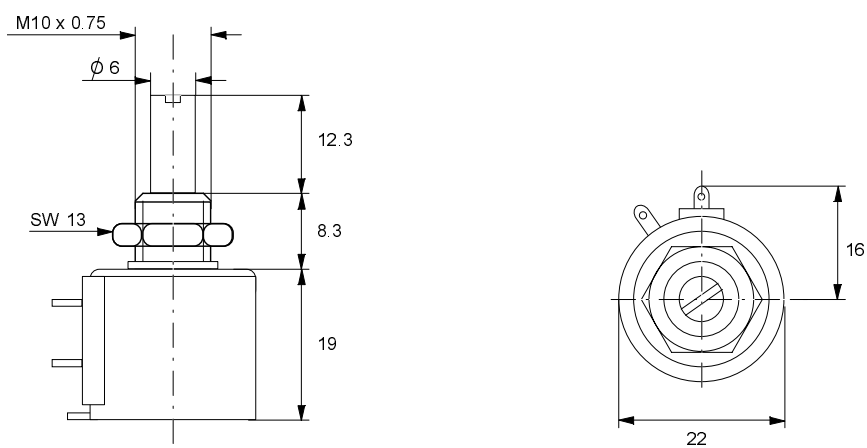
Typ A



Typ B



Typ C



ZUSATZINFORMATIONEN

Drehknöpfe
Wandfluh Elektronik allgemein

1.13-540
1.13