

Netzteil T04

- Europakartenformat
- Funkenstörung nach VDE 0871B
- Gebaut nach EN 60950

BESCHREIBUNG

Netzteil in Europaformat. Anschluss mit Stecker DIN 41612-H15.

FUNKTION

Die Karte ist für den Netzanschluss an 230 VAC oder 115 VAC vorgesehen. Sekundärseitig stehen 24 VDC / 4,2 A zur Verfügung.

ANWENDUNG

Das Netzteil wird hauptsächlich im industriellen Bereich in 19"-Racksystemen eingesetzt.

INHALT

ALLGEMEINE KENNGRÖSSEN	1
ELEKTRISCHE KENNGRÖSSEN	1
BLOCKDIAGRAMM	1
INBETRIEBNAHME	2
ZUSATZINFORMATIONEN	2

TYPENSCHLÜSSEL

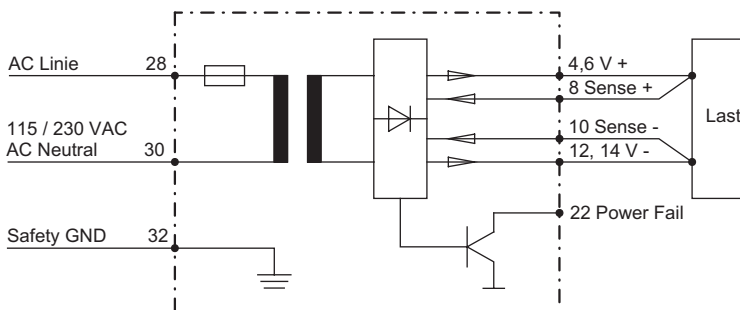
Netzteil	T	04	<input type="checkbox"/>	100	#	<input type="checkbox"/>
Typennummer						
Versorgungsspannung 230 VAC	<input type="checkbox"/>	A0				
Versorgungsspannung 115 VAC	<input type="checkbox"/>	A1				
Leistung 100 W						
Änderungs-Index (wird vom Werk eingesetzt)						

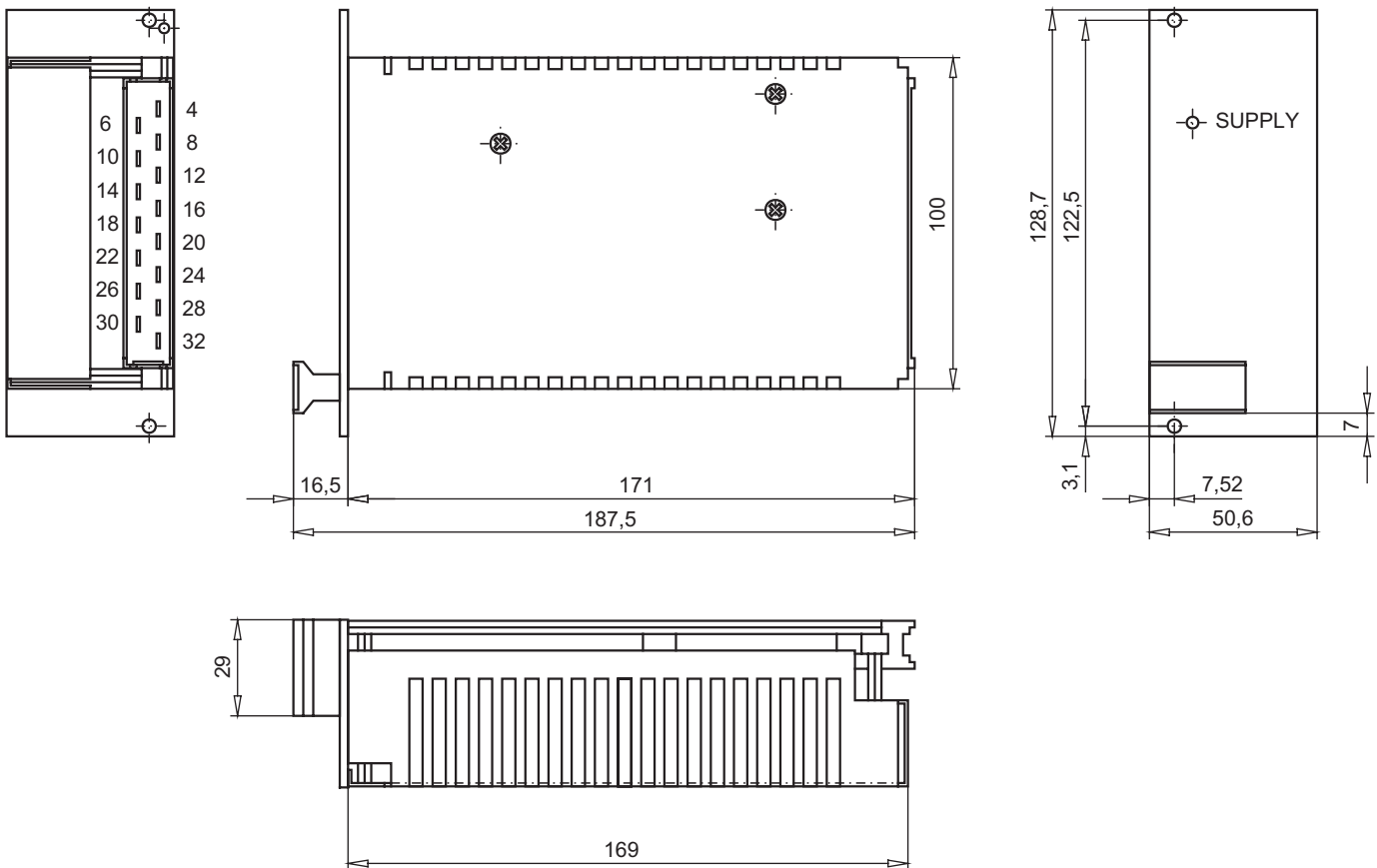
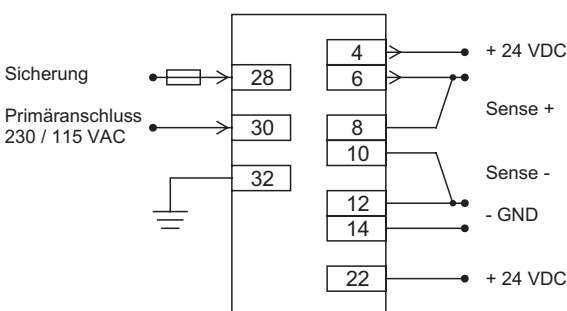
ALLGEMEINE KENNGRÖSSEN

Ausführung	Europakarte
Abmessungen	172 x 129 x 50 mm
Gewicht	640 g
Anschlüsse	Stecker DIN 41612-H15
Arbeitstemperatur	0...+50° C bei 100 % Last +50...+70° C bei 50 % Last

ELEKTRISCHE KENNGRÖSSEN

Versorgungsspannung	115 VAC / 230 VAC	47 Hz...440 Hz
Sicherung primärseitig	T 3,15 A	
Ausgangsspannung	24 V / 4,2 A	
Sicherung sekundärseitig	Kurzschlussfest	
Power Fail Signal	Openkollektor TTL kompatibel	max. 16 mA / 30 V
Netzausfall		
Überbrückungszeit	20 ms bei P _{max.} (100 W)	
Eingangsstrom	25 A Spitze bei Kaltstart	
Isolationsspannung	Primär - Sekundär	3,75 kVAC
	Primär - Masse	1,50 kVAC
	Sekundär - Masse	500 VAC

BLOCKDIAGRAMM


ABMESSUNGEN

INBETRIEBNAHME VON NETZTEIL T04
Anschlussbeispiel

Anschlussanleitung
Primäranschluss

Der Primäranschluss erfolgt an den Klemmen 28 und 30. Der Transformator ist je nach Bestellung ab Werk für 230 oder 115 VAC ausgelegt. Die primärseitige Absicherung muss vom Anwender vorgenommen werden.

Sekundäranschluss

Es gibt je zwei Anschlüsse für den Plus- und den Minusanschluss der 24 VDC Ausgangsspannung. Die zwei Messleitungen (Sense + und Sense -) sollten möglichst nach beim Verbraucher auf den plus- bzw. minus- Speisungsausgang angeschlossen werden.

Power Fail

Der Power Failausgang zeigt eine, ausserhalb der Toleranz liegende Speisespannung an.

ZUSATZINFORMATIONEN

Wandfluh-Elektronik allgemein
Zubehör

Wandfluh-Dokumentation
Register 1.13
Register 1.13

Proportional Wegeventile
Proportional Druckventile
Proportional Stromventile

Register 1.10
Register 2.3
Register 2.6