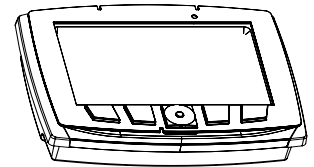


- **Digitales Mobilelektronik-Display CL-711**
- **7" Farbdisplay**
- **Robuste Konstruktion mit Steckerverbindung für mobile Anwendungen**
- **Schutzart IP67**
- **Multifunktions-Pinbelegung, 10 I/Os**
- **CAN-Verbindung**
- **Frei programmierbar**


BESCHREIBUNG

Mikrocontroller-basierte Steuerung mit Display und Bedientasten inklusive multifunktionaler Ein-/Ausgänge. In einem robusten Kunststoffgehäuse geliefert, ist es für den harten Einsatz in Arbeitsgeräten konzipiert und eignet sich bestens für die Kommunikation zwischen Maschine und Anwender.

FUNKTION

Die Steuerung kann als eigenständiges Gerät oder als Teil einer verteilten, dezentralen Systemarchitektur eingesetzt und programmiert werden. Die Funktionen auf dem Display und den Tasten werden mit einem Programmierwerkzeug einfach und individuell erstellt. Die zusätzlichen Ein- und Ausgänge ermöglichen das Lesen und Steuern von Sensoren und Aktoren aller Art.

ANWENDUNG

Diese Mobilelektronik wird wegen der kompakten Konstruktion und der Schutzklasse IP67 sowie wegen des grossen Betriebstemperaturbereiches und der gewählten Stecker-Verbindung hauptsächlich im mobilen Bereich eingesetzt. Kundenspezifische Anforderungen können einfach implementiert werden.

INHALT

ALLGEMEINE KENNGRÖSSEN	1
ELEKTRISCHE KENNGRÖSSEN	1
ABMESSUNGEN, MONTAGE	2
ZUBEHÖR	2
STECKERBELEGUNG/ PIN BELEGUNG	3

TYPENSCHLÜSSEL

CL-711-101-10-WAG-00	Master I/O Display
CL-711-101-20-WAG-00	Client I/O Display

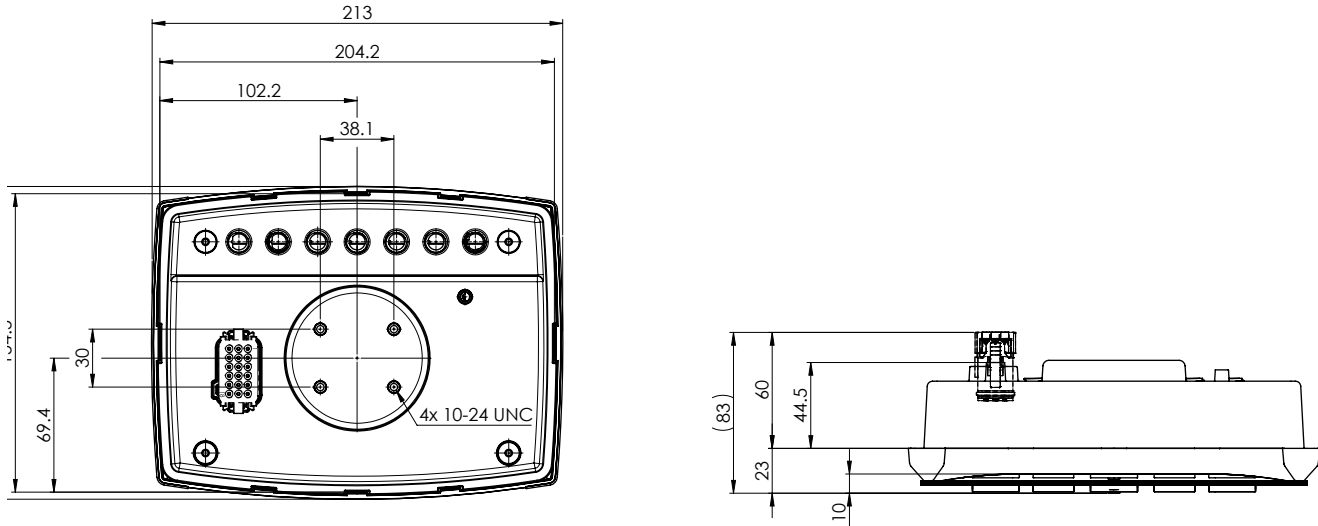
ALLGEMEINE KENNGRÖSSEN

Ausführung	Kunststoffgussgehäuse	Display	Diagonale 7" / 178 mm Auch bei Sonnenlicht ablesbar
Abmessungen	213 x 162 x 67.5 mm (siehe Abmessungen)		TFT LCD 800 x 480 Pixel
Montage	Frontplattenmontage mit separatem Haltebügel		Real time clock (Echzeituhr) Low power sleep mode mit Wake-up-Funktion
Gewicht	1000 g	Video-Eingänge	
Gerätestecker	Deutsch DT, 18-polig, Stiftleiste	Gerätestecker	male, M12, 4-polig, B-codiert
Gegenstecker	Deutsch DT16-18SA-K004	Gegenstecker	Kabeldose (female), M12, 4-polig, B-codiert
USB-Stecker		Hinweis:	Gegenstecker und Haltebügel sind nicht im Lieferumfang enthalten
Gerätestecker	male, M12, 4-polig		
Gegenstecker	Kabeldose (female), M12, 4-polig		
Betriebstemperatur	-40...+70°C		

ELEKTRISCHE KENNGRÖSSEN

Schutzart	IP 67	Digitalausgänge	
Versorgungsspannung	8...32 VDC	Anzahl Ausgänge	bis zu 4
Leerlaufstrom	440 mA bei 13.8 V, 252 mA bei 28 V	Schutz	Kurzschluss zu GND, Kurzschluss zu Versorgung Überstrom
Analogeingänge		Pull-up/down	560 Ohm / 1.4 kOhm für Diagnose
Anzahl Eingänge	bis zu 5	DOUT Digital outputs	
Eingangsspannungsbereich	0-5.51 V	Maximalstrom	3.0 A (einzel) 8.0 A (gruppiert für pin 1-4) 2.0 A (gruppiert)
Eingangswiderstand	57 kOhm	PWM Pulse Width Modulation Outputs	
Auflösung	12 Bit	Maximalstrom	3.0 A (einzel) 8.0 A (gruppiert für pin 1-4) 2.0 A (gruppiert)
Digitaleingänge		ECC Estimated Current Feedback, 0.2-4.1 A / 12 Bit	
Anzahl Eingänge	bis zu 10	Genauigkeit ECC	+/- 50 mA bei 2 A
STB Switch to battery input		Sensorausgang	
Eingangswiderstand	1.4 kOhm	Versorgung	5 V +/- 5%, 250 mA
Schaltswelle	positiv >5.9 V, negativ <3.2 V	CAN	2 x 40 kBit/s bis 500 kBits/s
STG Switch to ground input		Software	
Pull-up-Widerstand	560 Ohm zu intern 5 V	Neben den Programmierwerkzeugen steht eine Software für die Diagnose und Fehlerbehebung für die Inbetriebnahme des Systems zur Verfügung.	
Schaltswelle	positiv >3.25 V, negativ <1.75 V		
FREQ Frequency Input			
Schaltswelle	positiv >3.5 V, negativ <1.0 V		
Pull-up-Widerstand	4.7 kOhm zu intern 5 V		
Auflösung	<5 Hz		
Frequenzbereich	max. 10 kHz (open drain, sinking sensor)		
RTD Resistance to digital			
Pull-up-Widerstand	499 Ohm (Eingang #1) 2000 Ohm (Eingang #2)		
Genauigkeit	+/- 1 % und +/- 5 Ohm (Eingang #1) +/- 1 % und +/- 19.5 Ohm (Eingang #2)		

ABMESSUNGEN



Befestigung:

Gewindebuchse UNC 10-24, max. Tiefe 11 mm

ZUBEHÖR

Gegenstecker
Crimp-Buchse AWG 16-20, 0.5-1.5 mm²
oder Crimp-Buchse AWG 14, max. 2 mm²
Blindstopfen
oder Blindstopfen einrastend

DT16-18SA-K004
Deutsch 0462-201-16141 (max. 18 Stk.)
Deutsch 0462-209-16141 (max. 18 Stk.)
Deutsch 114017 (max. 18 Stk.)
Deutsch 0413-217-1605

USB-Anschluss
Gegenstecker

Kabeldose (female), M12, 4-polig

Video-Anschluss
Gegenstecker

Kabeldose (female), M12, 4-polig, B-codiert

Orchestra Software Suite
Art.-Nr. 740.1000

Projektverwaltungs-Software
Ladder-Logic und C-Code
Display-GUI-Programmierung inkl. Conductor Software

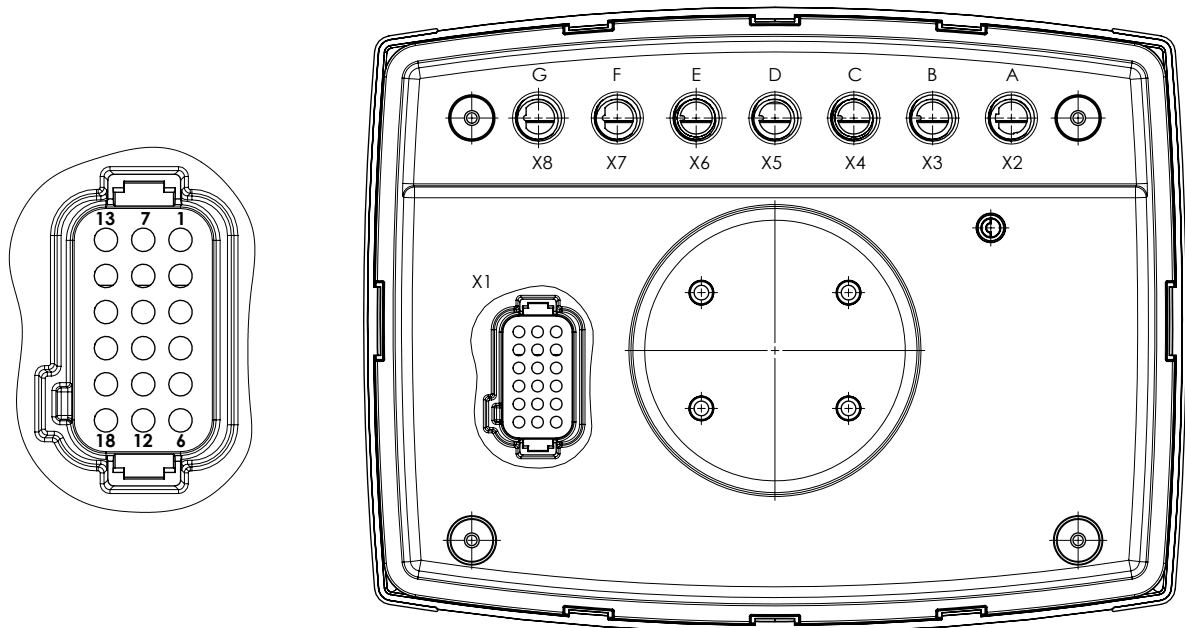
Conductor Software
Art.-Nr. 740.1001

Standalone Diagnose- und Inbetriebnahmewerkzeug

NXP (Freescale) CodeWarrior
3rd party-Werkzeug

C-Code Programmierwerkzeug/Compiler

STECKERBELEGUNG / PINBELEGUNG


X1, 18-polig, Anschluss A-codiert

Pin	Funktion
1	Ausgang #1 DOUT(+) / PWM(+) / ECC/(+) / Eingang STB / STG
2	Ausgang #2 DOUT(+) / PWM(+) / ECC/(+) / Eingang STB / STG
3	Ausgang #3 DOUT(+) / PWM(+) / ECC/(+) / Eingang STB / STG
4	Ausgang #4 DOUT(+) / PWM(+) / ECC/(+) / Eingang STB / STG
5	BAT(-) Modul
6	Dauerplus +Batterie Modul und Ausgänge Eingang #9 Batterie Spannung
7	CAN1-H
8	CAN1-L
9	Eingang #1 STB / STG / VTD(0-5.6 V) / FREQ / PWM / Encoder(1A) / RTD(0-500Ohm)
10	Eingang #2 STB / STG / VTD(0-5.6 V) / FREQ / PWM / Encoder(1B) / RTD(0-2kOhm)
11	Eingang #3 STB / STG / Wake-Up
12	Eingang #4 STB / STG / VTD(0-5.6 V)
13	CAN2-L
14	CAN2-H
15	Eingang #5 STB / STG / VTD(0-5.6 V) / FREQ / PWM / Encoder (2A)
16	Eingang #6 STB / STG / VTD(0-5.6 V) / FREQ / PWM / Encoder (2B)
17	5VDC Sensor Supply Ground
18	5VDC Sensor Supply

**X4 (C), USB Client, X6 (E) USB Host
rund 4-polig, M12-Anschluss, A-codiert für USB**

Pin	Funktion
1	USB (Power)
2	USB (DP)
3	USB (DM)
4	USB (GND)

**X7 (F), X8 (G)
rund 4-polig, M12-Anschluss, B-codiert für Video**

Pin	Funktion
1	Ground
2	Ground
3	F: Video #1 / G: Video #3
4	F: Video #2 / G: Video #4

DOUT = Digital output
 ECC = Estimated current feedback
 PWM = Pulse width modulation
 STB = Switch to battery input
 STG = Switch to ground input
 FREQ = Frequency input
 VTD = Voltage to digital (Analogeingang)
 RTD = Resistance to digital (Widerstandseingang)