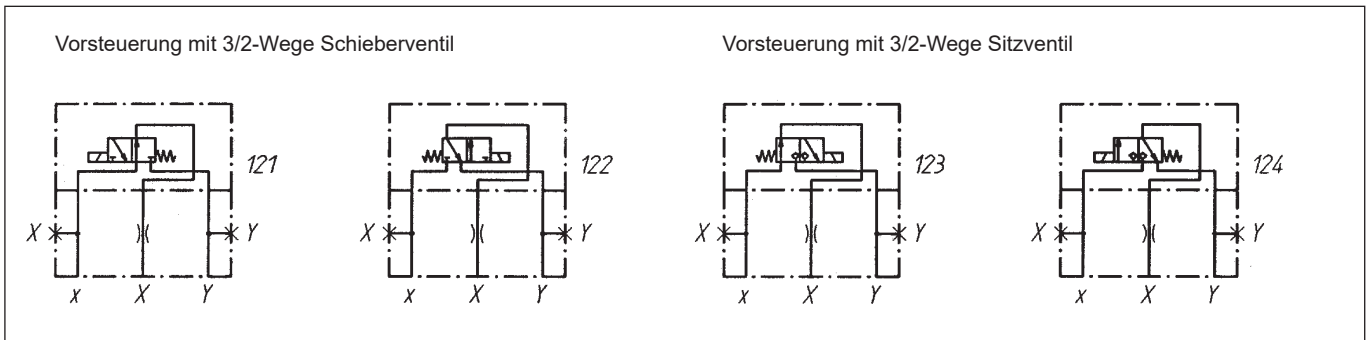
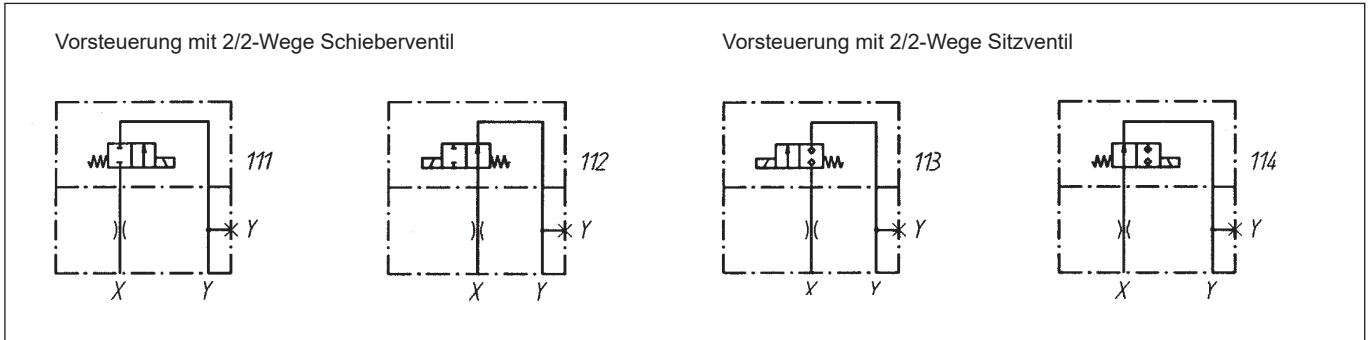


**Steuerdeckel
 für Wegefunktion**
 • $p_{max} = 350 \text{ bar}$

NG 40
 ISO 7368



TYPENSCHLÜSSEL

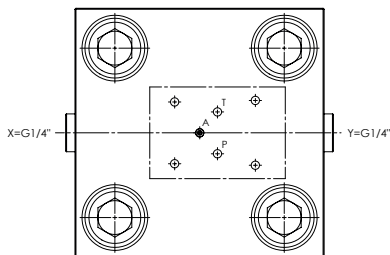
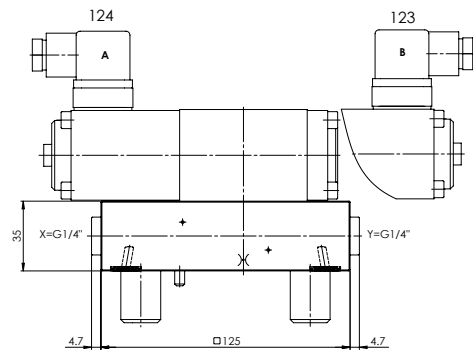
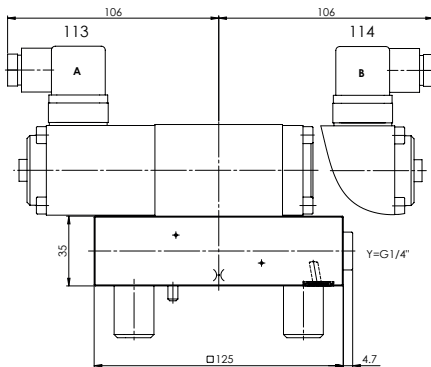
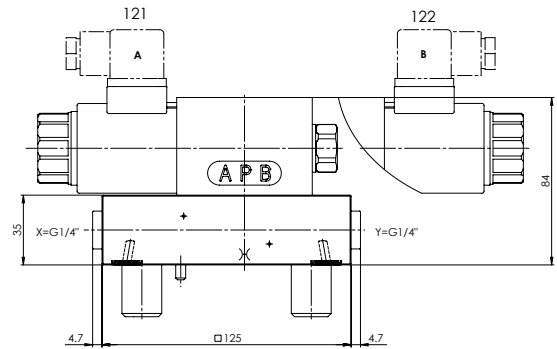
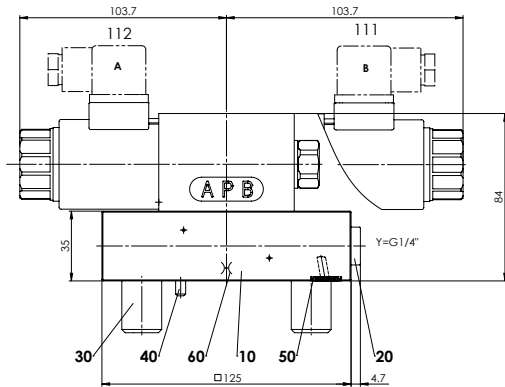
Steuerdeckel			D	40	<input type="checkbox"/>	-	<input type="checkbox"/>	<input type="checkbox"/>	/	<input type="checkbox"/>	#	<input type="checkbox"/>
Nenngrösse 40												
Sinnbildbezeichnung 111...124												
Zusatzbezeichnung für Vorsteuerventil												
Standard	111, 112, 121, 122	<input type="checkbox"/>	M	.. / WD								
	113, 114, 123, 124	<input type="checkbox"/>	S									
Nennspannung U_N	12 VDC	<input type="checkbox"/>	G12		115 VAC	<input type="checkbox"/>	R115					
	24 VDC	<input type="checkbox"/>	G24		230 VAC	<input type="checkbox"/>	R230					
Deckel-Düsengrösse	0.8 mm	<input type="checkbox"/>	0.8									
	1.0 mm	<input type="checkbox"/>	1.0	usw.								
Entfällt wenn keine Düse eingebaut ist												
Änderungs-Index (wird vom Werk eingesetzt)												

ALLGEMEINE KENNGRÖSSEN

Bauart	Steuerdeckel für Wegefunktionen
Einbaulage	beliebig
Einbaumasse	siehe Abmessungen nach ISO 7368 siehe auch Datenblatt 2.13-1024
Umgebungstemperatur	-25...+70 °C
Anzugsdrehmomente	M _D = 370 Nm (Qual. 8.8) für Bef. Schrauben

HYDRAULISCHE KENNGRÖSSEN

Druckflüssigkeit	Mineralöle, andere Medien auf Anfrage
Max. zulässiger Verschmutzungsgrad	ISO 4406:1999, Klasse 18/16/13 (Empfohlene Filterfeinheit $\beta_{6...10} \geq 75$) siehe Datenblatt Nr. 1.0-50/2
Viskositätsbereich	12 mm ² /s bis 320 mm ² /s
Druckflüssigkeitstemp.	-20...+70 °C
Betriebsdruck	p _{max} = 350 bar

ABMESSUNGEN

VORSTEUERVENTILE

Vorsteuerventile:	111, 122	WDMFA06-AB2	Datenbl. 1.2-59
	112, 121	WDMFA06-AB1	Datenbl. 1.2-59
	113	AS22061a	Datenbl. 1.11-2140
	114	AS22060b	Datenbl. 1.11-2140
	123	AS32060b	Datenbl. 1.11-2140
	124	AS32061a	Datenbl. 1.11-2140

ERSATZTEILLISTE

Position	Artikel	Beschreibung
10	063.3018	Platte zu 111, 112, 113, 114
	063.3015	Platte zu restlichen Typen
20	238.2406	Verschlusschr. VST1 G1/4"
30	246.8140	Zyl. Schraube M20x40 DIN912
40	221.2470	Schwerspannstift $\varnothing 5 \times 16$ DIN1481
50	160.2107	O-Ring ID 10,77x2,62
60	118.2032	Blende M5 / 0,8 x 5
	118.2052	Blende M5 / 0,9 x 5
	118.2031	Blende M5 / 1,0 x 5
	118.2058	Blende M5 / 1,2 x 5
	118.2072	Blende M5 / 1,5 x 5