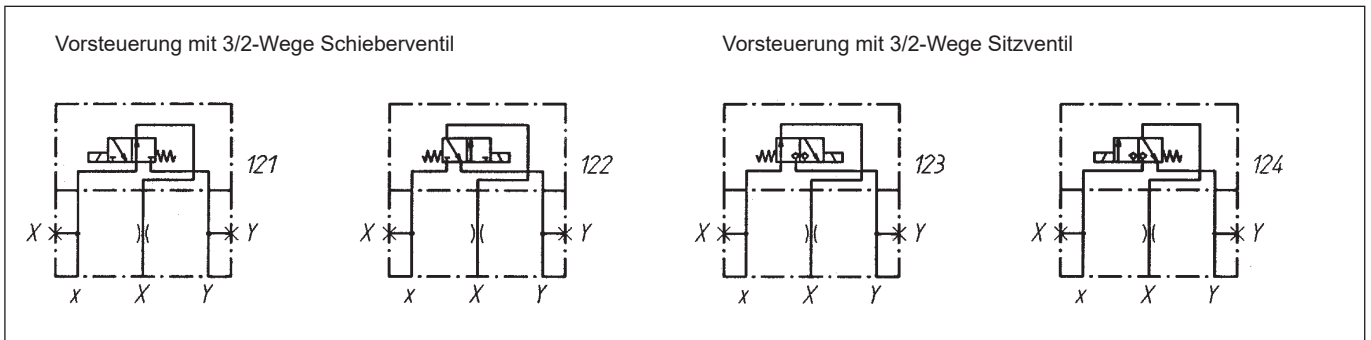
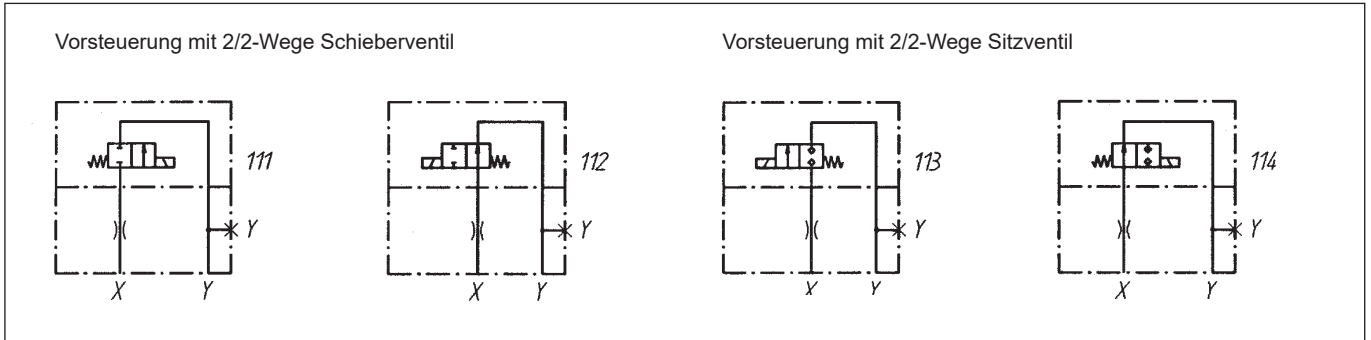


**Steuerdeckel
für Wegefunktion**
 • $p_{max} = 350 \text{ bar}$

NG 32
 ISO 7368



TYPENSCHLÜSSEL

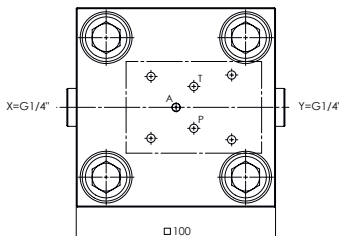
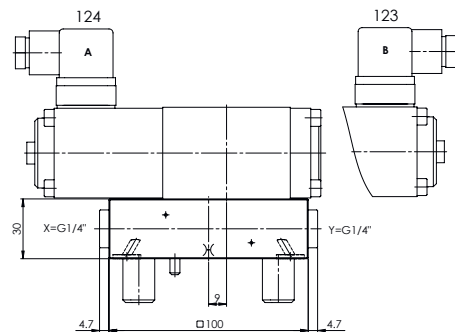
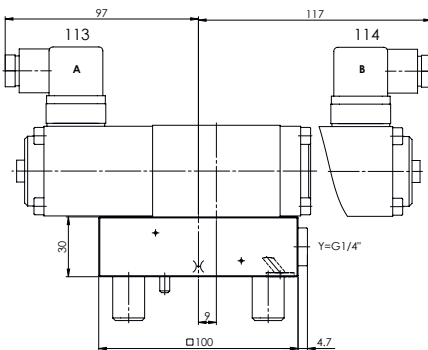
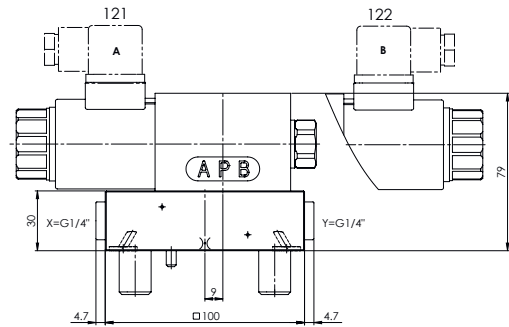
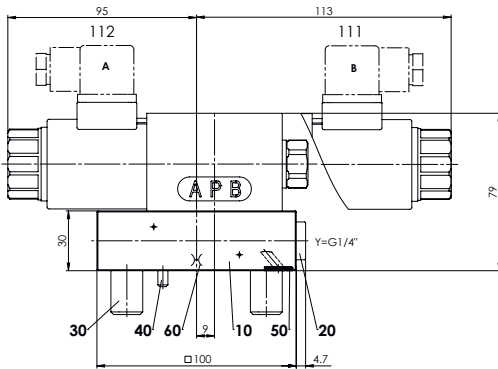
Steuerdeckel				D	32		-		/	#
Nenngrösse 32										
Sinnbildbezeichnung 111...124										
Zusatzbezeichnung für Vorsteuerventil										
Standard	111, 112, 121, 122			M	.. / WD					
	113, 114, 123, 124			S						
Nennspannung U_N	12 VDC	G12		115 VAC	R115					
	24 VDC	G24		230 VAC	R230					
Deckel-Düsengrösse	0.8 mm	0.8								
	1.0 mm	1.0	usw.							
Entfällt wenn keine Düse eingebaut ist										
Änderungs-Index (wird vom Werk eingesetzt)										

ALLGEMEINE KENNGRÖSSEN

Bauart	Steuerdeckel für Wegefunktionen
Einbaulage	beliebig
Einbaumasse	siehe Abmessungen nach ISO 7368 siehe auch Datenblatt 2.13-1023
Umgebungstemperatur	-25...+70 °C
Anzugsdrehmomente	$M_D = 190 \text{ Nm}$ (Qual. 8.8) für Bef. Schrauben

HYDRAULISCHE KENNGRÖSSEN

Druckflüssigkeit	Mineralöle, andere Medien auf Anfrage
Max. zulässiger Verschmutzungsgrad	ISO 4406:1999, Klasse 18/16/13 (Empfohlene Filterfeinheit $\beta_{6...10} \geq 75$) siehe Datenblatt Nr. 1.0-50/2
Viskositätsbereich	12 mm ² /s bis 320 mm ² /s
Druckflüssigkeitstemp.	-20...+70 °C
Betriebsdruck	$p_{\text{max}} = 350 \text{ bar}$

ABMESSUNGEN

VORSTEUERVENTILE

Vorsteuerventile:	111, 122	WDMFA06-AB2	Datenbl. 1.2-59
	112, 121	WDMFA06-AB1	Datenbl. 1.2-59
	113	AS22061a	Datenbl. 1.11-2140
	114	AS22060b	Datenbl. 1.11-2140
	123	AS32060b	Datenbl. 1.11-2140
	124	AS32061a	Datenbl. 1.11-2140

ERSATZTEILLISTE

Position	Artikel	Beschreibung
10	063.2030	Platte zu 111, 112, 113, 114
	063.2017	Platte zu restlichen Typen
20	238.2406	Verschlusschr. VST1 G1/4"
30	246.7135	Zyl. Schraube M16x35 DIN912
40	221.2470	Schwerspannstift $\varnothing 5 \times 16$ DIN1481
50	160.2092	O-Ring ID 9,19x2,62
60	118.2032	Blende M5 / 0,8 x 5
	118.2052	Blende M5 / 0,9 x 5
	118.2031	Blende M5 / 1,0 x 5
	118.2058	Blende M5 / 1,2 x 5
	118.2072	Blende M5 / 1,5 x 5