

Magnetsitzventil

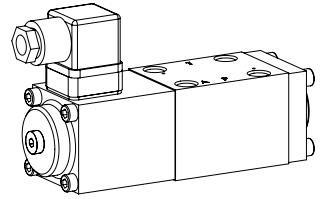
Flanschbauart

- ◆ 2/2-, 3/2- und 3/4-Wege
- ◆ stromlos offen und stromlos geschlossen
- ◆ $Q_{\max} = 40 \text{ l/min}$
- ◆ $p_{\max} = 350 \text{ bar}$

BESCHREIBUNG

Direktgesteuertes 2/2-, 3/2- und 3/4-Wege Magnetsitzventil in Flanschbauart. Mittels des druckdichten Schaltmagneten wird der Sitzventilkolben gegen die Feder wirkend geöffnet oder geschlossen. Dank beidseitig druckausgeglichener Sitzkonstruktion kann das Ventil in beide Richtungen durchflossen werden. Die Sitzkolbenführung ist mittels O-Ring abgedichtet. Der metallisch dichtende Sitz schliesst das Ventil praktisch leakagefrei ab.

NG6
ISO 4401-03

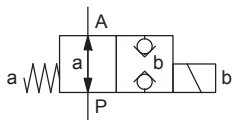


ANWENDUNG

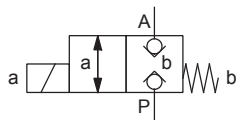
Sitzventile werden überall dort eingesetzt, wo dichte Schliessfunktionen wie leakagefreies Halten von Lasten, Spannen und Klemmen von entscheidender Bedeutung sind.

SINNBILD

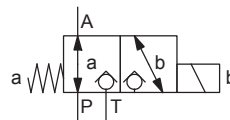
A.22060b



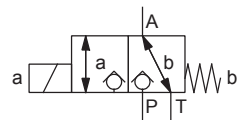
A.22061a



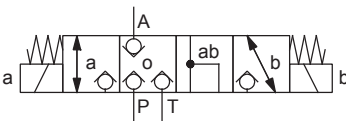
A.32060b



A.32061a



A.3406



TYPENSCHLÜSSEL

2/2- oder 3/2-Wege Ausführung
 3/4-Wege Ausführung

A 2 06 - - #
 A 3 4 06 - - #

Internationale Anschlussnorm ISO

Medium-Magnet M
 Super-Magnet S

2-Wege (Anschlüsse) 2
 3-Wege (Anschlüsse) 3

2 Schaltstellungen
 4 Schaltstellungen

Nenngrösse 6

Stromlos geschlossen Magnet auf A-Seite 1a
 Stromlos offen Magnet auf B-Seite 0b

Nennspannung U_N 12 VDC G12 115 VAC R115
 24 VDC G24 230 VAC R230

Dichtwerkstoffe NBR
 FKM (Viton) D1

Änderungs-Index (wird vom Werk eingesetzt)

1.11-2140

ALLGEMEINE KENNGRÖSSEN

Benennung	2/2-, 3/2- und 3/4-Wege Sitzventil
Bauart	Direktgesteuert
Befestigungsart	Flanschbauart
Baugrösse	NG6 nach ISO 4401-03
Betätigungsart	Schaltmagnet
Temperaturbereich Umgebung	-25...+70 °C
Gewicht	1,8 kg (2/2- und 3/2-Wege) 2,8 kg (3/4-Wege)
MTTFd	150 Jahre

ELEKTRISCHE KENNGRÖSSEN

Schutzart	IP65
Relative Einschaltdauer	100 % ED
Schalhäufigkeit	15'000 / h
Lebensdauer	10 ⁷ (Anzahl der Schaltzyklen, theoretisch)
Spannungstoleranz	± 10 % bezogen auf die Nennspannung
Standard-Nennspannung	12 VDC, 24VDC, 115 VAC, 230 VAC AC = 50 bis 60 Hz, Gleichrichter in Steckersockel integriert

Hinweis! Weitere elektrische Kenngrößen siehe Datenblatt 1.1-120 (Medium) und 1.1-125 (Super)



BETÄTIGUNG

Betätigungsart	Schaltmagnet stossend, in Öl schaltend, druckdicht
Ausführung	Medium: SIN45V (Datenblatt 1.1-120) Super: SIS45V (Datenblatt 1.1-125)
Anschluss	Steckersockel EN 175301 – 803

INBETRIEBNAHME

Achtung! Bei Inbetriebnahme ist das Ventil unter Druck zu entlüften (max. zwei Umdrehungen an der Schraube E).

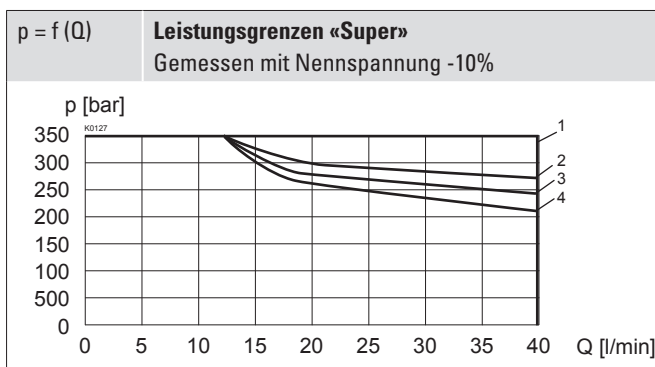
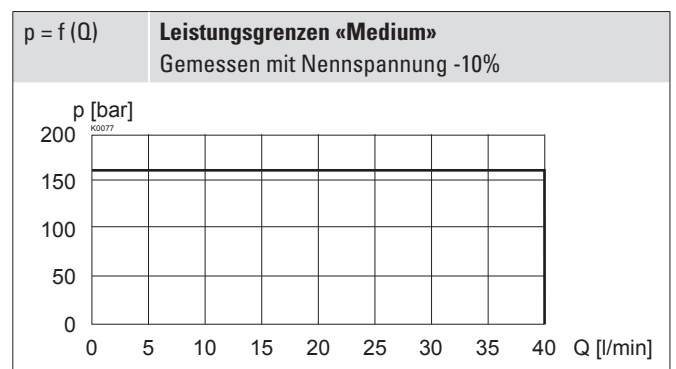
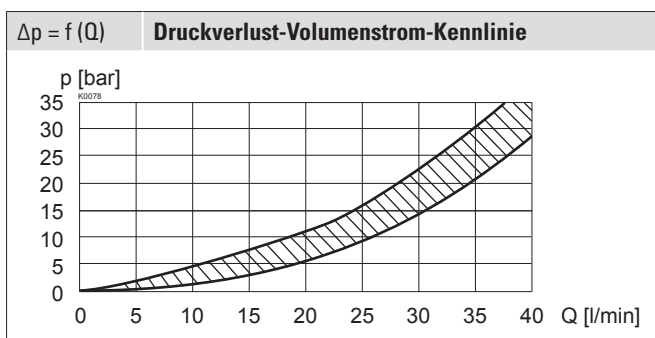


HYDRAULISCHE KENNGRÖSSEN

Betriebsdruck	Medium: $p_{max} = 160$ bar Super: $p_{max} = 350$ bar
Maximaler Volumenstrom	$Q_{max} = 40$ l/min, siehe Kennlinie
Volumenstromrichtung	Beliebig (siehe Kennlinie)
Lecköl	Sitzdicht, max. 0,05 ml / min (ca. 1 Tropfen / min) bei 30 cSt
Druckflüssigkeit	Mineralöle, andere Medien auf Anfrage
Viskositätsbereich	12 mm ² /s...320 mm ² /s
Temperaturbereich Medium	-25...+70 °C (NBR) -20...+70 °C (FKM)
Reinheitsklasse	Klasse 20 / 18 / 14
Filtrierung	Empfohlene Filterfeinheit $\beta 10...16 \geq 75$, siehe Datenblatt 1.0-50

LEISTUNGSKENNGRÖSSEN

Ölviskosität $\nu = 30$ mm²/s



Typ	Durchflussrichtung			
	P - A	A - T	A - P	T - A
AS22061a	1	-	2	-
AS22060b	1	-	4	-
AS32061a	1	2	3	1
AS32060b	1	2	3	1
AS3406	1	1	2	2

Achtung! Lange nicht betätigte Zeitperioden können die Schaltleistung reduzieren



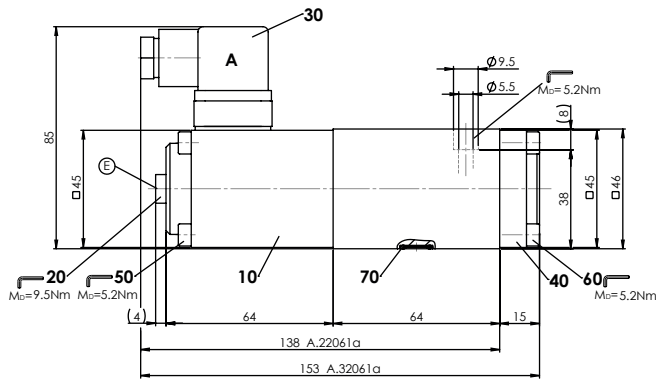
EINGEBAUTE VENTILE

Zentrales Funktionselement ist die nachfolgend aufgeführte Sitzventilpatrone

Artikel	Bezeichnung	Datenblatt-Nr.
2206	Magnetsitzventilpatrone stromlos geschlossen NG6	1.11-2030

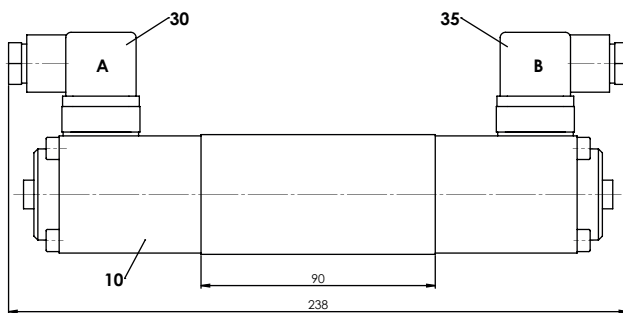
ABMESSUNGEN

3/2-; 2/2-Wege

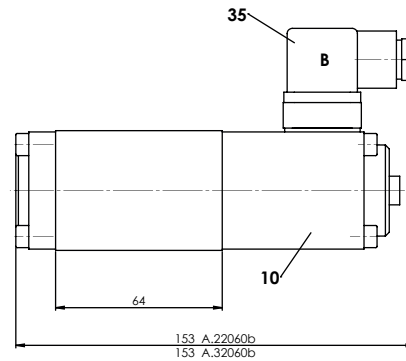


E = Entlüftungsschraube

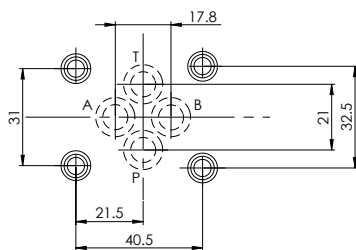
3/4-Wege



3/2-; 2/2-Wege



HYDRAULISCHER ANSCHLUSS



DICHTWERKSTOFFE

Standardmässig NBR oder FKM (Viton), Auswahl in Typenschlüssel

ERSATZTEILLISTE

Position	Artikel	Bezeichnung
10	260.6...	Magnet SIN45V
	260.7...	Magnet SIS45V
20	239.2033	Verschlusschraube HB0 (inkl. Dichtung)
30	219.2001	Steckdose A (grau)
35	219.2002	Steckdose B (schwarz)
40	058.4215	Deckel
50	246.2160	Zylinderschraube M5 x 60 DIN 912
60	246.2117	Zylinderschraube M5 x 16 DIN 912
70	160.2093	O-Ring ID 9,25 x 1,78 (NBR)
	160.6092	O-Ring ID 9,25 x 1,78 (FKM)

NORMEN

Anschlussbild	ISO 4401-03
Magnete	DIN VDE 0580
Anschlussausführung D	EN 175301 – 803
Schutzart	EN 60 529
Reinheitsklasse	ISO 4406

ZUBEHÖR

Befestigungsschrauben	Datenblatt 1.0-60
Gewindeanschlussplatten	Datenblatt 2.9-05
Reihenflanschplatten	Datenblatt 2.9-45
Längenverkettungsblöcke	Datenblatt 2.9-85
Technische Erläuterungen	Datenblatt 1.0-100
Filtrierung	Datenblatt 1.0-50
Relative Einschaltdauer	Datenblatt 1.1-430

MONTAGEHINWEISE

Montageart	Flanschmontage 4 Befestigungslöcher für Zylinderschrauben M5 x 45
Einbaulage	Beliebig, vorzugsweise waagrecht
Anzugsdrehmoment	Befestigungsschrauben $M_0 = 5,2 \text{ Nm}$ (Qualität 8.8, verzinkt)

Hinweis! Die Länge der zu verwendenden Befestigungsschraube richtet sich nach dem Grundmaterial des Anschlusselementes.



HANDNOTBETÄTIGUNG

Verschlussschraube (HB0), keine Betätigung möglich.
Optional: HB6, HN(K) oder HG(K)
→ Siehe Datenblatt 1.1-311

OBERFLÄCHENBEHANDLUNGEN

- ◆ Der Ventilkörper ist mit Zweikomponentenlack gespritzt
- ◆ Der Magnet und der Deckel sind Zink-Nickel beschichtet
- ◆ Die Zylinderschrauben sind galvanisch verzinkt