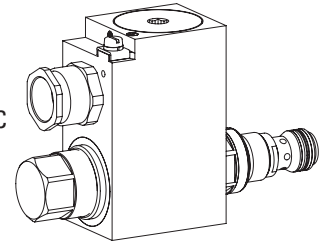


Magnetsitzventilpatrone rostfrei

- ◆ direktgesteuert
- ◆ 2/2- und 3/2-Wege
- ◆ $Q_{max} = 40 \text{ l/min}$
- ◆ $p_{max} = 350 \text{ bar}$

M22 x 1,5 ISO 7789

- ⊕ II 2 G Ex db IIC T6, T4
- ⊕ II 2 D Ex tb III C T80 °C, T130 °C
- ⊕ I M2 Ex db I Mb
- Class I Division 1
- Class I Zone 1



BESCHREIBUNG

Direktgesteuertes 2/2- und 3/2-Wege-Magnetsitzventil in Schraubpatronenbauart für Senkung nach ISO 7789. Mittels des druckdichten Schaltmagneten wird der druckausgeglichene, metallisch dichtende Kegelkolben entweder geöffnet oder geschlossen. Die Sitzkolbenführung ist mittels O-Ring abgedichtet. Die druckfest gekapselte Ex-Schutz-Magnetspule verhindert ein Entweichen einer Explosion im Innern nach draussen sowie eine zündfähige Oberflächentemperatur.

ANWENDUNG

Diese Ventile sind geeignet für die Anwendung in explosionsgefährdeten Bereichen, über Tage und auch im Bergbau. Die rostfreie Ausführung ist speziell geeignet für den Einsatz in nasser und salzhaltiger Umgebung. Sitzventile werden überall dort eingesetzt, wo dichte Schliessfunktionen wie leakagefreies Halten von Lasten, Spannen und Klemmen von entscheidender Bedeutung sind. Zur Fabrikation der Patronen-Aufnahmebohrung in Stahl- und Alu-Blöcken stehen Stufenwerkzeuge zur Verfügung (Miete oder Kauf). Beachten Sie dazu die Datenblätter im Register 2.13.

BESCHEINIGUNGEN

| | Surface | Mining | Standard -25 °C bis... | Z604 -40 °C bis... |
|-----------|---------|--------|---------------------------|-----------------------|
| ATEX | x | x | x | x |
| IECEX | x | x | x | x |
| CCC | x | x | x | x |
| EAC | x | x | x | x |
| Australia | x | x | x | x |
| MA | | x | x | |
| UL / CSA | x | | x | x |

Die Bescheinigungen finden Sie unter www.wandfluh.com

BETÄTIGUNG

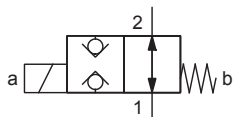
| | |
|----------------|--|
| Betätigungsart | Schaltmagnet stossend, in Öl schaltend, druckdicht |
| Ausführung | MKY45 / 18x60 (Datenblatt 1.1-183) MKY45 / 18x60 K9 (Datenblatt 1.1-183S) MKU45 / 18x60 (Datenblatt 1.1-184) |
| Anschluss | Kabeleinführung für Kabel Ø 6,5...14mm |

Achtung! Die UL-Ausführung wird immer ohne Kabelverschraubung geliefert

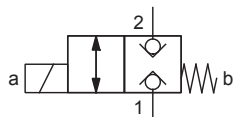


SINNBILD

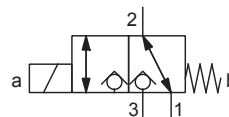
„Stromlos offen“ AB



„Stromlos geschlossen“ BA



FG



TYPENSCHLÜSSEL

S D Y PM22 - - / - #

| | | | | | |
|------------------------------------|------------------------------------|--|--|--|--------------------------------|
| Sitzventil | | | | | |
| Direktgesteuert | | | | | |
| Ex-Schutz-Ausführung, Exd | | | | | |
| Schraubpatrone M22 x 1,5 | | | | | |
| Sinnbildbezeichnung gemäss Tabelle | | | | | |
| Nennspannung U_N | 12 VDC 24 VDC | <input type="checkbox"/> G12 <input type="checkbox"/> G24 | 115 VAC 230 VAC | <input type="checkbox"/> R115 <input type="checkbox"/> R230 | |
| Nennleistung P_N | 15 W 17 W 21 W | <input type="checkbox"/> L15 <input type="checkbox"/> L17 <input type="checkbox"/> L21 | Umgebungstemperaturen bis: 70 °C 70 °C (nur UL / CSA) 50 °C | | |
| Bescheinigung | ATEX, IECEx, EAC, CCC Australia | <input type="checkbox"/> <input type="checkbox"/> AU | UL / CSA | <input type="checkbox"/> UL | MA <input type="checkbox"/> MA |
| Dichtwerkstoffe | NBR FKM (Viton) NBR -40° C | <input type="checkbox"/> <input type="checkbox"/> D1 <input type="checkbox"/> Z604 | (nur mit 15 W) | | |
| Rostfrei | mit K8 Spule mit K9 Spule | <input type="checkbox"/> K9 <input type="checkbox"/> K10 | (nicht für UL-Ausführung) | | |

Änderungs-Index (wird vom Werk eingesetzt)
1.11-2064S

ALLGEMEINE KENNGRÖSSEN

| | |
|-------------------|--|
| Benennung | 2/2-, 3/2-Wege Sitzventil |
| Bauart | Direktgesteuert |
| Befestigungsart | Schraubpatronenbauart |
| Baugrösse | M22 x 1,5 nach ISO 7789 |
| Betätigungsart | Ex-Schutz-Schaltmagnet |
| Temperaturbereich | Betrieb als T4 |
| Umgebung | -25...+70 °C (L15 / L17) -25...+50 °C (L21) |
| Gewicht | 2,00 kg (2/2-Wege) 2,05 kg (3/2-Wege) |
| MTTFd | 150 Jahre |

HYDRAULISCHE KENNGRÖSSEN

| | |
|------------------------|--|
| Betriebsdruck | $p_{max} = 350$ bar |
| Maximaler Volumenstrom | $Q_{max} = 40$ l/min, siehe Kennlinie |
| Nennvolumenstrom | $Q_N = 20$ l/min |
| Lecköl | Sitzdicht, max. 0,15 ml / min (ca. 3 Tropfen / min) bei 30 cSt |
| Druckflüssigkeit | Mineralöle, andere Medien auf Anfrage |
| Viskositätsbereich | 12 mm ² /s...320 mm ² /s |
| Temperaturbereich | NBR -25...+70 °C |
| Medium | FKM (D1) -20...+70 °C NBR 872 (Z604) -40...+70 °C |
| Reinheitsklasse | Klasse 20 / 18 / 14 |
| Filtrierung | Empfohlene Filterfeinheit $\beta_{6...10} \geq 75$, siehe Datenblatt 1.0-50 |

ZUBEHÖR

| | |
|--------------------------|--------------------|
| Technische Erläuterungen | Datenblatt 1.0-100 |
| Filtrierung | Datenblatt 1.0-50 |
| Relative Einschaltdauer | Datenblatt 1.1-430 |

HANDNOTBETÄTIGUNG

Verschlusschraube (HB0), keine Betätigung möglich.
 Optional HN (K) oder HG (K)
 → Siehe Datenblatt 1.1-311

ELEKTRISCHE KENNGRÖSSEN

| | |
|-------------------------|--|
| Schutzart | IP65 / 66 / 67 |
| Relative Einschaltdauer | 100 % ED |
| Schalzhäufigkeit | 5'000 / h |
| Spannungstoleranz | ± 10 % bezogen auf die Nennspannung |
| Standard-Nennspannung | 12 VDC, 24 VDC, 115 VAC, 230 VAC AC = 50 bis 60 Hz ± 2 %, mit eingebautem Zweiweg-Gleichrichter |
| Standard-Nennleistung | 15 W, 17 W, 21 W |
| Temperaturklasse | Nennleistung 15 W / 17 W / 21 W: T1... T4 |

Hinweis! Weitere elektrische Kenngrößen siehe Datenblatt 1.1-183, 1.1-183S und 1.1-184



MONTAGEHINWEISE

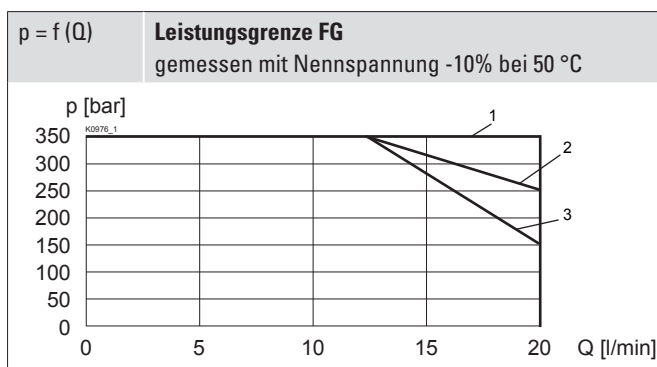
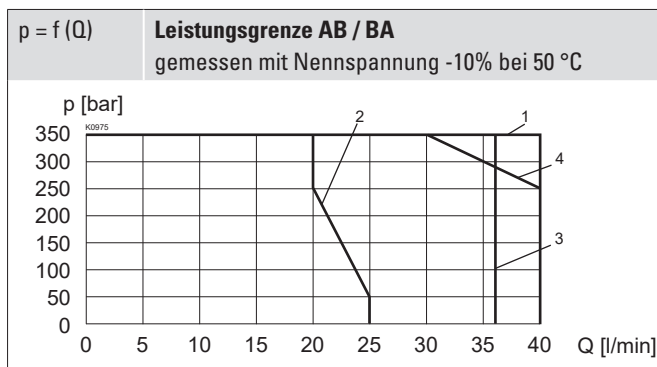
| | |
|------------------|--|
| Montageart | Schraubpatrone M22 x 1,5 |
| Einbaulage | Beliebig, vorzugsweise waagrecht |
| Anzugsdrehmoment | $M_D = 60$ Nm Schraubpatrone $M_D = 9$ Nm Griffmutter |

Achtung! Für Reihenmontage bitte Hinweise in der Betriebsanleitung beachten



LEISTUNGSKENNGRÖSSEN

Ölviskosität $\nu = 30$ mm²/s



NORMEN

| | |
|----------------------|----------------------------------|
| Patronensenkung | ISO 7789 |
| Explosionsschutz | Richtlinie 2014 / 34 / EU (ATEX) |
| Druckfeste Kapselung | EN / IEC / UL 60079-1, 31 |
| Kabeleinführung | EN 60079-0, 1, 7, 15, 31 |
| Schutzart | EN 60 529 |
| Reinheitsklasse | ISO 4406 |

INBETRIEBNAHME

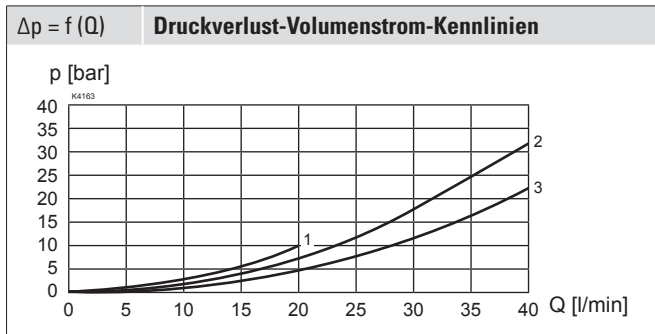
Achtung! Die Magnetspule darf nur in Betrieb genommen werden, wenn die Anforderungen der mitgelieferten Betriebsanleitung vollumfänglich eingehalten werden. Bei Nichtbeachtung wird keine Haftung übernommen!



| | 1 → 2 | 2 → 1 |
|----------------------|-------|-------|
| SDYPM22-AB-L21 | 2 | 1 |
| SDYPM22-BA-L21 | 1 | 1 |
| SDYPM22-AB-L15 / L17 | 2 | 4 |
| SDYPM22-BA-L15 / L17 | 3 | 1 |

| | 1 → 2 | 2 → 1 | 2 → 3 | 3 → 2 |
|----------------------|-------|-------|-------|-------|
| SDYPM22-FG-L21 | 3 | 1 | 1 | 1 |
| SDYPM22-FG-L15 / L17 | 3 | 1 | 1 | 2 |

LEISTUNGSKENNGRÖSSEN

 Ölviskosität $\nu = 30 \text{ mm}^2/\text{s}$


| | 1 → 2 | 2 → 1 | 2 → 3 | 3 → 2 |
|----------------|-------|-------|-------|-------|
| SDYPM22-AB-... | 3 | 2 | - | - |
| SDYPM22-BA-... | 3 | 2 | - | - |
| SDYPM22-FG-... | 3 | 3 | 1 | 1 |

Hinweis! Bei der Ausführung L15 / L17 für Umgebungstemperaturen bis 70 °C wurden die Leistungskenngrößen bei einer Umgebungstemperatur von 50 °C ermittelt

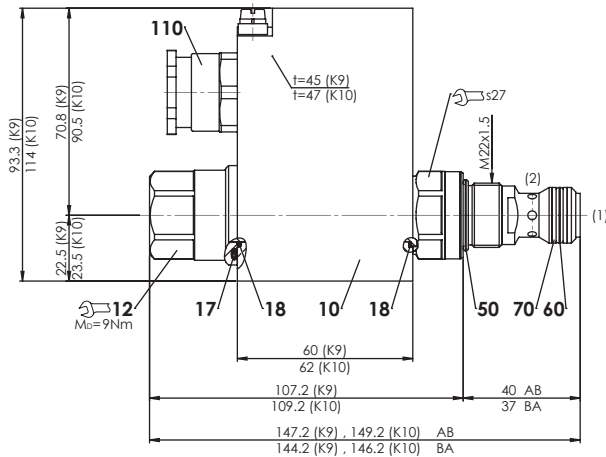


Achtung! Lange nicht betätigte Zeitperioden können die Schaltleistung reduzieren

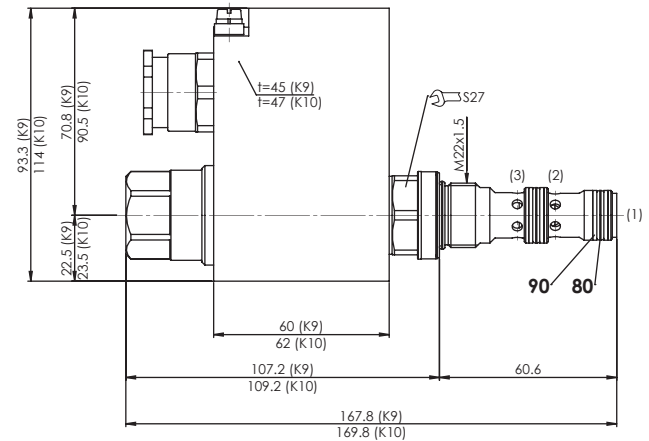


ABMESSUNGEN

SDYPM22-AB / BA-K_

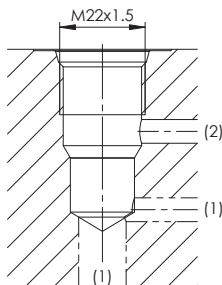


SDYPM22-FG-K_



HYDRAULISCHER ANSCHLUSS

Senkungszeichnung nach ISO 7789-22-01-0-98

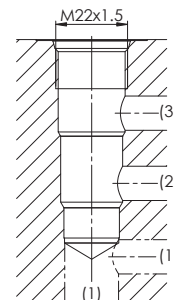


Hinweis! Detaillierte Senkungszeichnung und Senkungswerkzeug siehe Datenblatt 2.13-1008



HYDRAULISCHER ANSCHLUSS

Senkungszeichnung nach ISO 7789-22-04-0-98



Hinweis! Detaillierte Senkungszeichnung und Senkungswerkzeug siehe Datenblatt 2.13-1004



ERSATZTEILLISTE

| Position | Artikel | Bezeichnung |
|----------|----------|-------------------------------------|
| 10 | 263.6... | Magnetspule MK.45 / 18 x 60-... |
| 12 | 154.220. | Griffmutter Ex M18 x 1,5 x 30-K.. |
| 17 | 160.2251 | O-Ring ID 25,07 x 2,62 (NBR) |
| 18 | 160.2170 | O-Ring ID 17,17 x 1,78 (NBR) |
| 50 | 160.2188 | O-Ring ID 18,77 x 1,78 (NBR) |
| | 160.6188 | O-Ring ID 18,77 x 1,78 (FKM) |
| 60 | 160.2156 | O-Ring ID 15,60 x 1,78 (NBR) |
| | 160.6156 | O-Ring ID 15,60 x 1,78 (FKM) |
| 70 | 049.8196 | Stützring PTSM rd 14,5 x 17,4 x 1,4 |
| 80 | 160.2140 | O-Ring ID 14,00 x 1,78 (NBR) |
| | 160.6141 | O-Ring ID 14,00 x 1,78 (FKM) |
| 90 | 049.8177 | Stützring PTSM rd 12,4 x 15,3 x 1,4 |
| 110 | 111.1080 | Kabelverschraubung M20 x 1,5 |

OBERFLÄCHENBEHANDLUNGEN

- ◆ Der Patronenkörper ist aus rostfreiem Stahl
- ◆ Die Steckspule und das Ankerrohr sind Zink-Nickel beschichtet

DICHTWERKSTOFFE

Standardmässig NBR oder FKM (Viton), Auswahl in Typenschlüssel