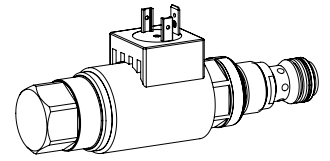


Magnetsitzventilpatrone rostfrei

- ◆ direktgesteuert
- ◆ 2/2- und 3/2-Wege
- ◆ $Q_{max} = 40 \text{ l/min}$
- ◆ $p_{max} = 350 \text{ bar}$

M22 x 1,5
ISO 7789

BESCHREIBUNG

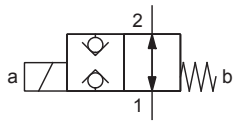
Direktgesteuertes 2/2- und 3/2-Wege-Magnetsitzventil in Schraubpatronenbauart für Senkung nach ISO 7789. Mittels des druckdichten Schaltmagneten wird der druckausgeglichene, metallisch dichtende Kegelkolben entweder geöffnet oder geschlossen. Die Sitzkolbenführung ist mittels O-Ring abgedichtet.

ANWENDUNG

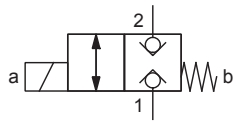
Magnetsitzventilpatronen von Wandfluh werden überall dort eingesetzt, wo dichte Schliessfunktionen wie leakagefreies Halten von Lasten, Spannen und Klemmen von entscheidender Bedeutung sind. Die rostfreie Ausführung ist speziell geeignet für den Einsatz in nasser und salzhaltiger Umgebung. Zur Fabrikation der Patronen-Aufnahmebohrung in Stahl- und Alu-Blöcken stehen Stufenwerkzeuge zur Verfügung (Miete oder Kauf). Beachten Sie dazu die Datenblätter im Register 2.13.

SINNBILD

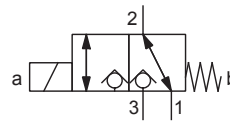
„Stromlos offen“ AB



„Stromlos geschlossen“ BA



FG


TYPENSCHLÜSSEL

Sitzventil			S	D	S	PM22	-	<input type="text"/>	-	<input type="text"/>	/	<input type="text"/>	<input type="text"/>	-	<input type="text"/>	K9	#	<input type="text"/>
Direktgesteuert																		
Magnet																		
Schraubpatrone M22 x 1,5																		
Sinnbildbezeichnung gemäss Tabelle																		
Nennspannung U_N	12 VDC	<input type="checkbox"/> G12	115 VAC	<input type="checkbox"/> R115														
	24 VDC	<input type="checkbox"/> G24	230 VAC	<input type="checkbox"/> R230														
	ohne Spule	<input type="checkbox"/> X5																
Steckspule	Metallgehäuse rund mit einseitigem Bund	<input type="checkbox"/> V																
	Metallgehäuse 4-kant mit einseitigem Bund	<input type="checkbox"/> N																
Anschlussausführung	Steckersockel EN 175301-803 / ISO 4400	<input type="checkbox"/> D																
	Steckersockel AMP Junior-Timer	<input type="checkbox"/> J	(nur für $U_N \leq 75 \text{ VDC}$)															
	Stecker Deutsch DT04 - 2P	<input type="checkbox"/> G	(nur für $U_N \leq 75 \text{ VDC}$)															
Dichtwerkstoff	NBR	<input type="checkbox"/>																
	FKM (Viton)	<input type="checkbox"/> D1																
	NBR 872	<input type="checkbox"/> Z604																
Rostfrei																		
Änderungs-Index (wird vom Werk eingesetzt)																		

1.11-2061

ALLGEMEINE KENNGRÖSSEN

Benennung	2/2-, 3/2-Wege Sitzventil
Bauart	Direktgesteuert
Befestigungsart	Schraubpatronenbauart
Baugrösse	M22 x 1,5 nach ISO 7789
Betätigungsart	Schaltmagnet
Temperaturbereich Umgebung	-25...+70 °C
Gewicht	0,67 - 0,71 kg
MTTFd	150 Jahre

HYDRAULISCHE KENNGRÖSSEN

Betriebsdruck	$p_{max} = 350 \text{ bar}$
Maximaler Volumenstrom	$Q_{max} = 40 \text{ l/min}$, siehe Kennlinie
Lecköl	Sitzdicht, max. 0,15 ml / min (ca. 3 Tropfen / min) bei 30 cSt
Druckflüssigkeit	Mineralöle, andere Medien auf Anfrage
Viskositätsbereich	12 mm ² /s...320 mm ² /s
Temperaturbereich Medium	-25...+70 °C (NBR) -20...+70 °C (FKM)
Reinheitsklasse	Klasse 20 / 18 / 14
Filtrierung	Empfohlene Filterfeinheit $\beta_{10...16} \geq 75$, siehe Datenblatt 1.0-50

ELEKTRISCHE KENNGRÖSSEN

Schutzart	Anschlussausführung D: IP65 Anschlussausführung J: IP66 Anschlussausführung G: IP67 und IP69K
Relative Einschaltdauer	100 % ED
Schalzhäufigkeit	5'000 / h
Lebensdauer	10 ⁷ (Anzahl der Schaltzyklen, theoretisch)
Spannungstoleranz	± 10 % bezogen auf die Nennspannung
Standard-Nennspannung	12 VDC, 24VDC, 115 VAC, 230 VAC AC = 50 bis 60 Hz, Gleichrichter in Steckersockel integriert

BETÄTIGUNG

Betätigungsart	Schaltmagnet stossend, in Öl schaltend, druckdicht
Ausführung	V.E37 / 19 x 50 (Datenblatt 1.1-168) N.S35 / 19 x 50 (Datenblatt 1.1-175)
Anschluss	Steckersockel EN 175301 – 803 Steckersockel AMP Junior-Timer Stecker Deutsch DT04 – 2P

Hinweis! Weitere elektrische Kenngrößen siehe Datenblatt 1.1-168 (Steckspule V) und 1.1-175 (Steckspule N)



OBERFLÄCHENBEHANDLUNGEN

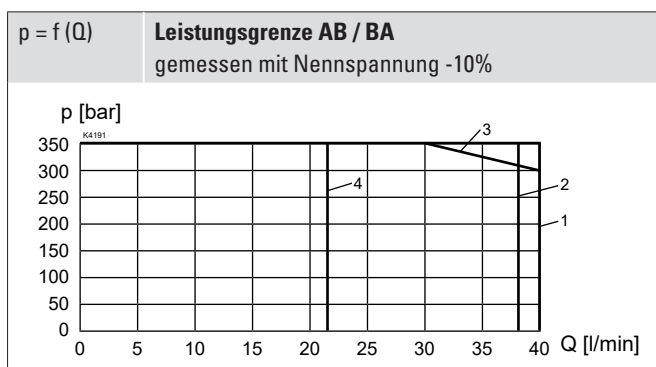
- ◆ Der Patronenkörper ist aus rostfreiem Stahl
- ◆ Die Steckspule und das Ankerrohr sind Zink-Nickel beschichtet

DICHTWERKSTOFFE

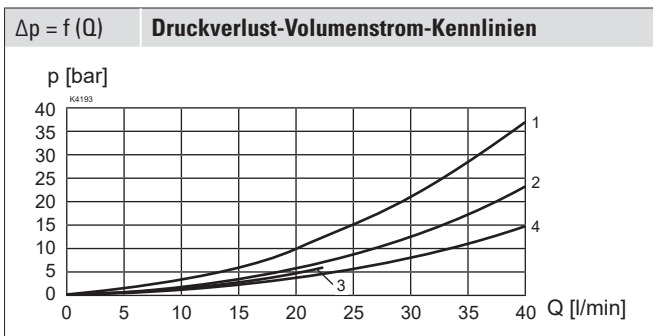
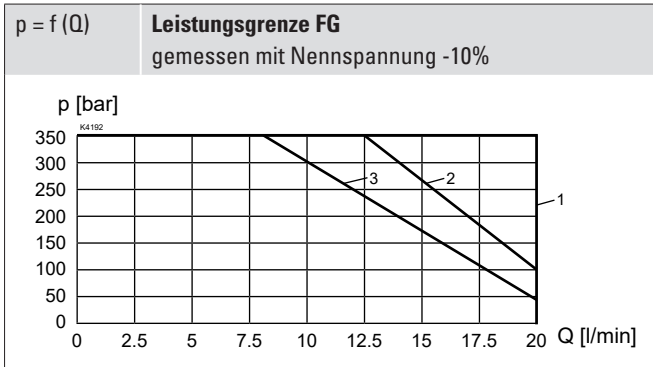
Standardmässig NBR oder FKM (Viton), Auswahl in Typenschlüssel

LEISTUNGSKENNGRÖSSEN

Ölviskosität $\nu = 30 \text{ mm}^2/\text{s}$



Ausführung	Durchflussrichtung	
	1 → 2	2 → 1
SDSPM22-AB	4	2
SDSPM22-BA	3	1



Ausführung	Durchflussrichtung			
	1 → 2	2 → 1	2 → 3	3 → 2
SDSPM22-FG	2	1	1	3

Ausführung	Durchflussrichtung			
	1 → 2	2 → 1	2 → 3	3 → 2
SDSPM22-AB	3	4	-	-
SDSPM22-BA	2	2	-	-
SDSPM22-FG	3	4	1	1

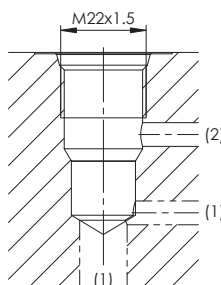
		Schaltzeiten		
	Typ	Durchflussrichtung	Einschalten	Ausschalten
SDSPM22	AB	1 → 2	ca. 40 ms	ca. 20 ms
		2 → 1	ca. 40 ms	ca. 10 ms
	BA	1 → 2	ca. 40 ms	ca. 30 ms
		2 → 1	ca. 30 ms	ca. 30 ms
	FG	1 → 2	ca. 40 ms	ca. 10 ms
		2 → 1	ca. 40 ms	ca. 10 ms
		2 → 3	ca. 40 ms	ca. 40 ms
		3 → 2	ca. 40 ms	ca. 20 ms

Hinweis!


Die Schaltzeiten sind abhängig von Volumenstrom, Druck und Viskosität. Bei sehr grossen Durchflussmengen kann die Schaltzeit beim Schliessen deutlich grösser werden.

HYDRAULISCHER ANSCHLUSS

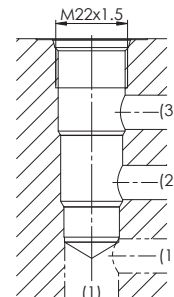
Senkungszeichnung nach ISO 7789-22-01-0-98


Hinweis!


Detaillierte Senkungszeichnung und Senkungswerkzeug siehe Datenblatt 2.13-1008

HYDRAULISCHER ANSCHLUSS

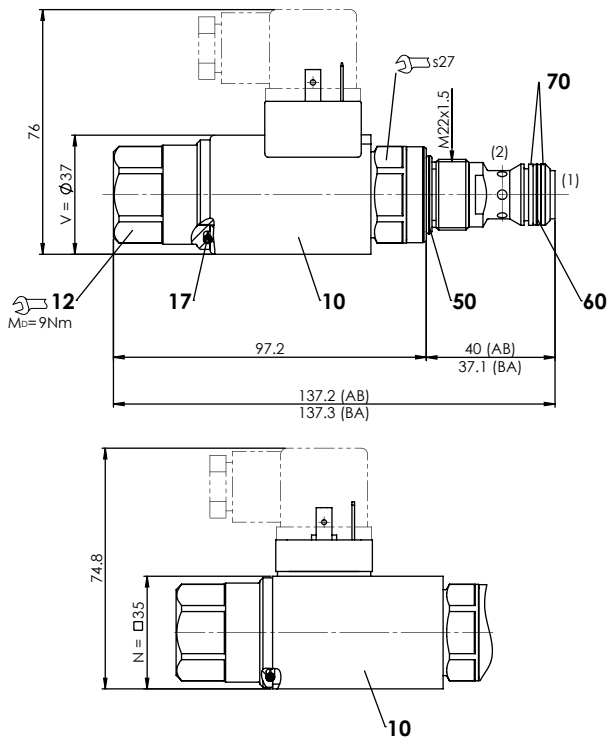
Senkungszeichnung nach ISO 7789-22-04-0-98


Hinweis!

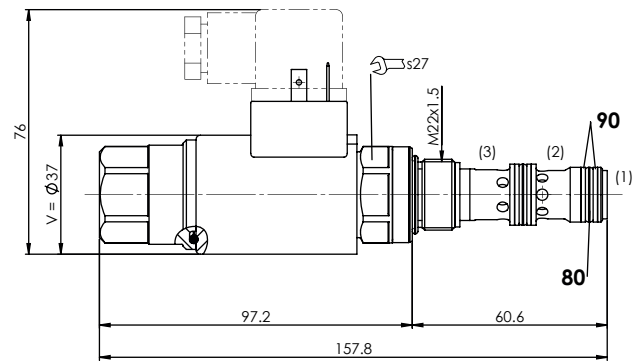

Detaillierte Senkungszeichnung und Senkungswerkzeug siehe Datenblatt 2.13-1004

ABMESSUNGEN

SDSPM22-AB / BA-K9



SDSPM22-FG-K9


ERSATZTEILLISTE

Position	Artikel	Bezeichnung
10	206.2...	V.E37 / 19 x 50
	260.5...	N.S35 / 19 x 50
12	154.2202	Griffmutter M19 x 1,5 x 17,7 K9
-	251.3030	Dichtsatz SDSPM22-BA/AB
-	251.3032	Dichtsatz SDSPM22-FG

Dichtsatz bestehend aus:

17	O-Ring	ID 18,72 x 2,62
50	O-Ring	ID 18,77 x 1,78
60	O-Ring	ID 15,60 x 1,78
70	Stützring	PTFE rd 16,1 x 19 x 1,4
80	O-Ring	ID 14,00 x 1,78
90	Stützring	PTFE rd 14,1 x 17 x 1,4

NORMEN

Patronensenkung	ISO 7789
Magnete	DIN VDE 0580
Anschlussausführung D	EN 175301 – 803
Schutzart	EN 60 529
Reinheitsklasse	ISO 4406

ZUBEHÖR

Technische Erläuterungen	Datenblatt 1.0-100
Filtrierung	Datenblatt 1.0-50
Relative Einschaltdauer	Datenblatt 1.1-430

MONTAGEHINWEISE

Montageart	Schraubpatrone M22 x 1,5
Einbaulage	Beliebig, vorzugsweise waagrecht
Anzugsdrehmoment	$M_D = 60 \text{ Nm}$ Schraubpatrone $M_D = 9 \text{ Nm}$ Griffmutter