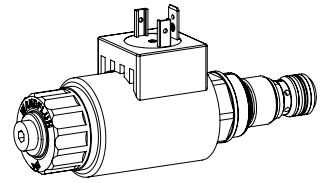


Magnetsitzventilpatrone

- ◆ direktgesteuert
- ◆ 2/2- und 3/2-Wege
- ◆ $Q_{max} = 40 \text{ l/min}$
- ◆ $p_{max} = 350 \text{ bar}$

M18 x 1,5
ISO 7789 /
Wandfluh-Norm



BESCHREIBUNG

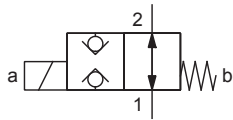
Direktgesteuertes 2/2- und 3/2-Wege-Magnetsitzventil in Schraubpatronenbauart für Senkung nach ISO 7789 / Wandfluh-Norm. Mittels des druckdichten Schaltmagneten wird der druckausgeglichene, metallisch dichtende Kegelkolben entweder geöffnet oder geschlossen. Die Sitzkolbenführung ist mittels O-Ring abgedichtet.

ANWENDUNG

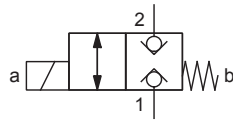
Magnetsitzventilpatronen von Wandfluh werden überall dort eingesetzt, wo dichte Schliessfunktionen wie leakagefreies Halten von Lasten, Spannen und Klemmen von entscheidender Bedeutung sind. Zur Fabrikation der Patronen-Aufnahmebohrung in Stahl- und Alu-Blöcken stehen Stufenwerkzeuge zur Verfügung (Miete oder Kauf). Beachten Sie dazu die Datenblätter im Register 2.13.

SINNBILD

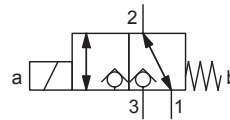
„Stromlos offen“ AB



„Stromlos geschlossen“ BA



FG



TYPENSCHLÜSSEL

		S D S PM18 - <input type="text"/> - <input type="text"/> / <input type="text"/> <input type="text"/> - <input type="text"/> <input type="text"/> # <input type="text"/>	
Sitzventil			
Direktgesteuert			
Magnet			
Schraubpatrone M18 x 1,5			
Sinnbildbezeichnung gemäss Tabelle			
Nennspannung U_N	12 VDC <input type="checkbox"/> G12 24 VDC <input type="checkbox"/> G24 ohne Spule <input type="checkbox"/> X5	115 VAC <input type="checkbox"/> R115 230 VAC <input type="checkbox"/> R230	
Steckspule	Metallgehäuse rund mit einseitigem Bund <input type="checkbox"/> V Metallgehäuse 4-kant mit einseitigem Bund <input type="checkbox"/> N	(nur G12 und G24)	
Anschlussausführung	Steckersockel EN 175301-803 / ISO 4400 <input type="checkbox"/> D Steckersockel AMP Junior-Timer <input type="checkbox"/> J Stecker Deutsch DT04 - 2P <input type="checkbox"/> G	(nur für $U_N \leq 75 \text{ VDC}$) (nur für $U_N \leq 75 \text{ VDC}$)	
Dichtwerkstoff	NBR <input type="checkbox"/> FKM (Viton) <input type="checkbox"/> D1 NBR 872 <input type="checkbox"/> Z604		
Ankerrohr	geschlossen <input type="checkbox"/> 0 mit Verschlusschraube HB0 <input type="checkbox"/> mit Handnotbetätigung <input type="checkbox"/> HB4,5		
Änderungs-Index (wird vom Werk eingesetzt)			

1.11-2051

ALLGEMEINE KENNGRÖSSEN

Benennung	2/2-, 3/2-Wege Sitzventil
Bauart	Direktgesteuert
Befestigungsart	Schraubpatronenbauart
Baugrösse	M18 x 1,5 nach ISO 7789 / Wandfluh-Norm
Betätigungsart	Schaltmagnet
Temperaturbereich	-25...+70 °C
Umgebung	
Gewicht	0,46 - 0,48 kg
MTTFd	150 Jahre

HYDRAULISCHE KENNGRÖSSEN

Betriebsdruck	$p_{max} = 350 \text{ bar}$
Maximaler Volumenstrom	$Q_{max} = 40 \text{ l/min}$, siehe Kennlinie
Lecköl	Sitzdicht, max. 0,15 ml / min (ca. 3 Tropfen / min) bei 30 cSt
Druckflüssigkeit	Mineralöle, andere Medien auf Anfrage
Viskositätsbereich	12 mm ² /s...320 mm ² /s
Temperaturbereich	NBR -25...+70 °C
Medium	FKM (D1) -20...+70 °C NBR 872 (Z604) -40...+70 °C
Reinheitsklasse	Klasse 20 / 18 / 14
Filtrierung	Empfohlene Filterfeinheit $\beta_{10...16} \geq 75$, siehe Datenblatt 1.0-50

ELEKTRISCHE KENNGRÖSSEN

Schutzart	Anschlussausführung D: IP65 Anschlussausführung J: IP66 Anschlussausführung G: IP67 und IP69K
Relative Einschaltdauer	100 % ED
Schalzhäufigkeit	5'000 / h
Lebensdauer	10 ⁷ (Anzahl der Schaltzyklen, theoretisch)
Spannungstoleranz	± 10 % bezogen auf die Nennspannung
Standard-Nennspannung	12 VDC, 24VDC, 115 VAC, 230 VAC AC = 50 bis 60 Hz, Gleichrichter in Steckersockel integriert

BETÄTIGUNG

Betätigungsart	Schaltmagnet stossend, in Öl schaltend, druckdicht
Ausführung	V.E37 / 19 x 50 (Datenblatt 1.1-168) N.S35 / 19 x 50 (Datenblatt 1.1-175)
Anschluss	Steckersockel EN 175301 – 803 Steckersockel AMP Junior-Timer Stecker Deutsch DT04 – 2P

Hinweis! Weitere elektrische Kenngrößen siehe Datenblatt 1.1-168 (Steckspule V) und 1.1-175 (Steckspule N)



OBERFLÄCHENBEHANDLUNGEN

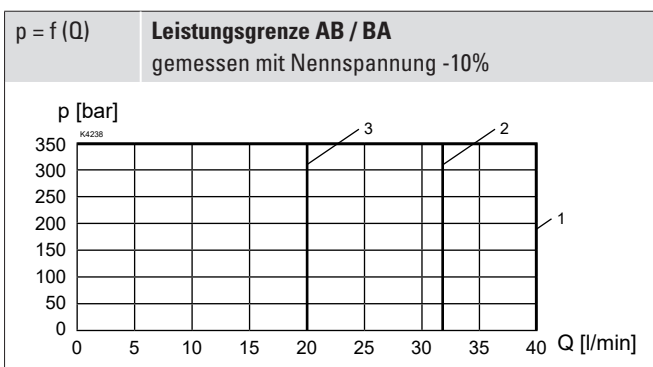
- ◆ Der Patronenkörper, die Steckspule und das Ankerrohr sind Zink-Nickel beschichtet

DICHTWERKSTOFFE

Standardmässig NBR oder FKM (Viton), Auswahl in Typenschlüssel

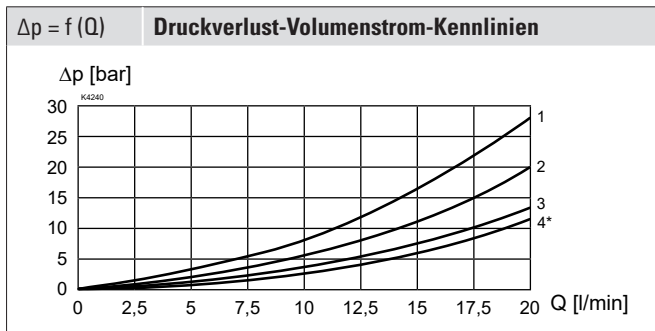
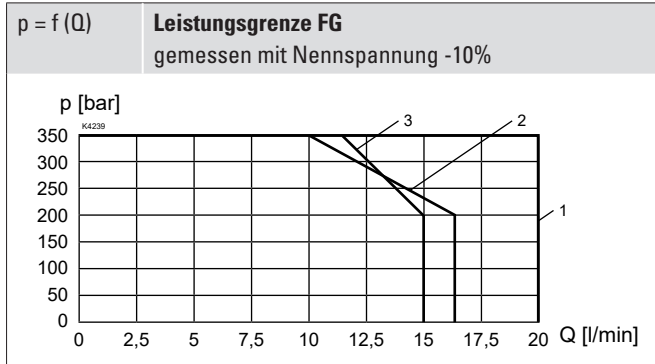
LEISTUNGSKENNGRÖSSEN

Ölviskosität $\nu = 30 \text{ mm}^2/\text{s}$



Ausführung	Durchflussrichtung	
	1 → 2	2 → 1
SDSPM18-AB	3	1
SDSPM18-BA	2	1

LEISTUNGSKENNGRÖSSEN

 Ölviskosität $\nu = 30 \text{ mm}^2/\text{s}$

 * Δp 80 bar bei 40 l/min

Ausführung	Durchflussrichtung			
	1 → 2	2 → 1	2 → 3	3 → 2
SDSPM18-FG	3	1	1	2

Ausführung	Durchflussrichtung			
	1 → 2	2 → 1	2 → 3	3 → 2
SDSPM18-AB	4	4	-	-
SDSPM18-BA	3	3	-	-
SDSPM18-FG	2	2	1	1

 * Δp 80 bar bei 40 l/min

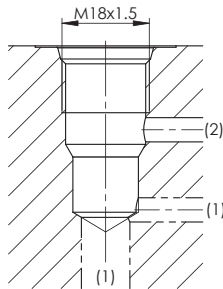
	Typ	Durchflussrichtung	Schaltzeiten	
			Einschalten	Ausschalten
SDSPM18	AB	1 → 2	ca. 40 ms	ca. 20 ms
		2 → 1	ca. 40 ms	ca. 10 ms
	BA	1 → 2	ca. 40 ms	ca. 30 ms
		2 → 1	ca. 30 ms	ca. 30 ms
	FG	1 → 2	ca. 40 ms	ca. 10 ms
		2 → 1	ca. 40 ms	ca. 10 ms
		2 → 3	ca. 40 ms	ca. 40 ms
		3 → 2	ca. 40 ms	ca. 20 ms

Hinweis!


Die Schaltzeiten sind abhängig von Volumenstrom, Druck und Viskosität. Bei sehr grossen Durchflussmengen kann die Schaltzeit beim Schliessen deutlich grösser werden.

HYDRAULISCHER ANSCHLUSS

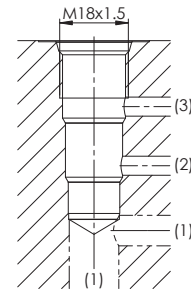
Senkungszeichnung nach ISO 7789-18-01-0-98


Hinweis!


Detaillierte Senkungszeichnung und Senkungswerkzeug siehe Datenblatt 2.13-1002

HYDRAULISCHER ANSCHLUSS

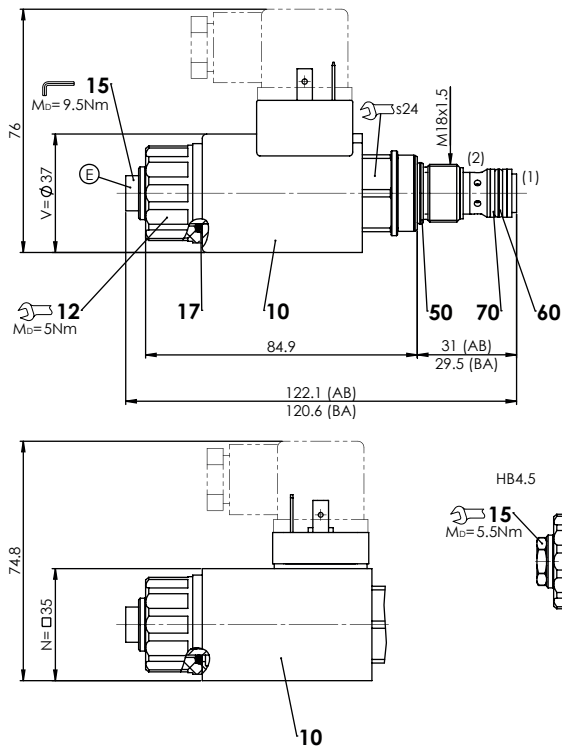
Senkungszeichnung nach Wandfluh-Norm


Hinweis!

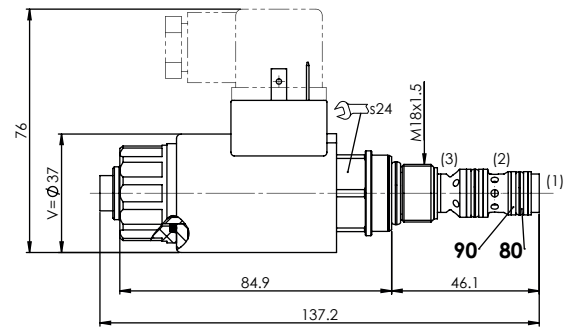

Detaillierte Senkungszeichnung und Senkungswerkzeug siehe Datenblatt 2.13-1020

ABMESSUNGEN

SDSPM18-AB / BA



SDSPM18-FG


ERSATZTEILLISTE

Position	Artikel	Bezeichnung
10	206.2...	V.E37 / 19 x 50
	260.5...	N.S35 / 19 x 50
12	154.2700	Griffmutter
15	253.8000	HB4,5 Handnotbetätigung
	239.2033	HB0 Verschlusschraube
17	160.2187	O-Ring ID 18,72 x 2,62 (NBR)
50	160.2156	O-Ring ID 15,60 x 1,78 (NBR)
	160.6156	O-Ring ID 15,60 x 1,78 (FKM)
60	160.2111	O-Ring ID 11,11 x 1,78 (NBR)
	160.6111	O-Ring ID 11,11 x 1,78 (FKM)
70	049.8137	Stützring PTSM rd 8,7 x 11,6 x 1,4
80	160.2093	O-Ring ID 9,25 x 1,78 (NBR)
	160.6092	O-Ring ID 9,25 x 1,78 (FKM)
90	049.8156	Stützring PTSM rd 10,1 x 13 x 1,4

NORMEN

Patronensenkung	ISO 7789 / Wandfluh-Norm
Magnete	DIN VDE 0580
Anschlussausführung D	EN 175301 – 803
Schutzart	EN 60 529
Reinheitsklasse	ISO 4406

ZUBEHÖR

Gewindeanschlusskörper	Datenblatt 2.9-2xx
Technische Erläuterungen	Datenblatt 1.0-100
Filtrierung	Datenblatt 1.0-50
Relative Einschaltdauer	Datenblatt 1.1-430

HANDNOTBETÄTIGUNG

Verschlusschraube (HB0), keine Betätigung möglich.

Optional: HB4,5, HN(K) oder HG(K)

→ Siehe Datenblatt 1.1-311

MONTAGEHINWEISE

Montageart	Schraubpatrone M18 x 1,5
Einbaulage	Beliebig, vorzugsweise waagrecht
Anzugsdrehmoment	$M_D = 40 \text{ Nm}$ Schraubpatrone $M_D = 5 \text{ Nm}$ Griffmutter $M_D = 9,5 \text{ Nm}$ HB0 $M_D = 5,5 \text{ Nm}$ HB4,5

Wandfluh AG Postfach CH-3714 Frutigen
 Tel. +41 33 672 72 72 Fax +41 33 672 72 12 sales@wandfluh.com