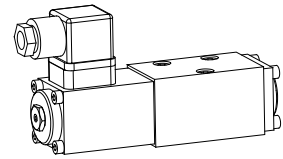


Proportional-Wegeventil

- nicht lastkompensiert
- $Q_{\max} = 20 \text{ l/min}$
- $Q_{N \max} = 8 \text{ l/min}$
- $p_{\max} = 315 \text{ bar}$

NG4-Mini[®]

BESCHREIBUNG

Direktgesteuertes Proportional-Wegeventil in Flanschbauart NG4-Mini nach Wandfluh-Norm mit 4 Anschlüssen. Das Kolbenventil ist nach dem 5-Kammern-Prinzip konstruiert. Die Verstellung des Volumenstroms erfolgt durch einen Wandfluh-Proportionalmagneten (VDE-Norm 0580). Geringe Druckverluste durch optimierte Volumenstromkanäle und genaue Kolbenpassung. Der Kolben ist aus gehärtetem Stahl. Der Ventilkörper aus hochwertigem Hydraulikguss ist mit Zweikomponentenlack gespritzt. Der Deckel und der Magnet sind verzinkt.

FUNKTION

Proportional zum Magnetstrom nehmen Kolbenhub, Kolbenöffnung und Ventilvervolumenstrom zu. Proportional-Wegeventile der NG4-Mini sind nicht lastkompensiert. Dank optimaler Kolbenform und progressiver Kennlinie sind feinfühligere Bewegungsabläufe möglich. Zur Ansteuerung stehen Wandfluh-Proportional-Verstärker zur Verfügung (siehe Register 1.13).

ANWENDUNG

Proportional-Wegeventile eignen sich hervorragend für anspruchsvolle Aufgaben dank hoher Auflösung, grossem Volumenstrom und geringer Hysterese. Die Anwendungen liegen sowohl in der Industrie- wie auch in der Mobilhydraulik zur weichen und kontrollierten Steuerung von hydraulischen Antrieben. Einige Beispiele: Verstellen der Rotorblätter von Windgeneratoren, Forst- und Erdbearbeitungsmaschinen, Werkzeug- und Papierproduktionsmaschinen bei einfachen Positionsregelungen, Robotik und Lüfterregelungen.

TYPENSCHLÜSSEL

		B	PW		-		-		#	
Anschlussnorm nach Wandfluh-Norm										
Wegeventil, proportional										
Sinnbildbezeichnung gemäss Tabelle										
Nennvolumenstrom Q_N	4 l/min									
	8 l/min									
Nennspannung U_N	12 VDC									
	24 VDC									
Änderungs-Index (wird vom Werk eingesetzt)										

ALLGEMEINE KENNGRÖSSEN

Nenngrösse	NG4-Mini nach Wandfluh-Norm
Benennung	4/2- / 3- Proportional-Wegeventile
Bauart	Direktgesteuertes Kolbenventil
Befestigungsart	Flanschmontage, 3 Befestigungslöcher für Zylinderschrauben M5x40
Anzugsdrehmoment	$M_D = 5,5 \text{ Nm}$ (Qualität 8.8)
Leitungsanschluss	Anschlussplatten, Reihenflanschplatten Längenverkettungssystem
Einbaulage	beliebig, vorzugsweise waagrecht
Umgebungstemperatur	-20...+50°C
Masse: 4/2-Wege	$m = 1,15 \text{ kg}$
4/3-Wege	$m = 1,55 \text{ kg}$

HYDRAULISCHE KENNGRÖSSEN

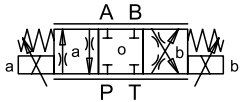
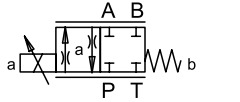
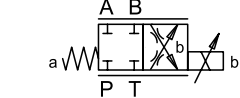
Druckflüssigkeit	Mineralöle, andere Medien auf Anfrage
Max. zulässiger Verschmutzungsgrad	ISO 4406:1999, Klasse 18/16/13 (Empfohlene Filterfeinheit $\beta_{6...10} \geq 75$) siehe auch Datenblatt 1.0-50/2
Viskositätsbereich	12 mm ² /s...320 mm ² /s
Druckflüssigkeitstemp.	-20...+70°C
Betriebsdruck	$p = 315 \text{ bar}$ (Anschlüsse P, A, B)
Tankbelastung	$p_{\max} = 160 \text{ bar}$ (Anschluss T)
Nennvolumenstrom	$Q_N = 4 \text{ l/min}, 8 \text{ l/min}$
Max. Volumenstrom	siehe Kennlinie
Leckvolumenstrom	auf Anfrage
Hysterese	$\leq 5 \% *$

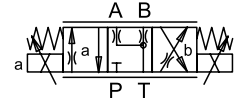
* bei optimalem Dithersignal

ELEKTRISCHE KENNGRÖSSEN

Bauart	Proportionalmagnet stossend, in Öl schaltend, druckdicht	
Standard-Nennspannung	U = 12 VDC	U = 24 VDC
Grenzstrom	$I_G = 1250 \text{ mA}$	$I_G = 680 \text{ mA}$
Relative Einschaltdauer	100% ED (siehe Datenblatt 1.1-430)	
Schutzart	IP 65 nach EN 60 529	
Anschlussart/Stromzufuhr	Ueber Gerätesteckverbindung nach ISO 4400/DIN 43650 (2P+E)	
Weitere elektrische Kenngrössen	siehe Datenblatt 1.1-115 (PI35V)	

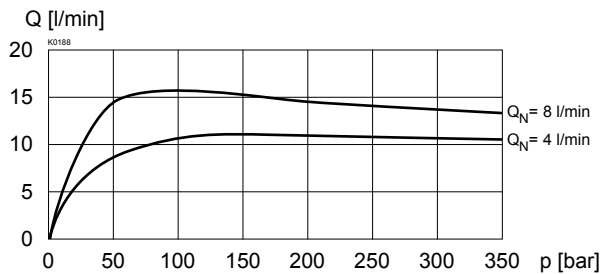
TYPENAUFSTELLUNG/SINNBILDBEZEICHNUNG

	S 4 D41 S = Symmetrie-Steuerung
	S 4 Z41a S = Symmetrie-Steuerung
	S 4 Z41b S = Symmetrie-Steuerung

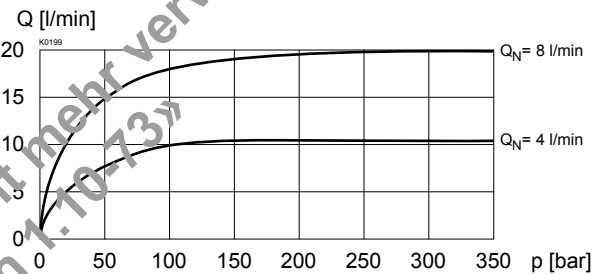
	V 4 D42 V = Vorlauf-Steuerung
--	---

LEISTUNGSKENNGRÖSSEN Oelviskosität $\nu = 30 \text{ mm}^2/\text{s}$

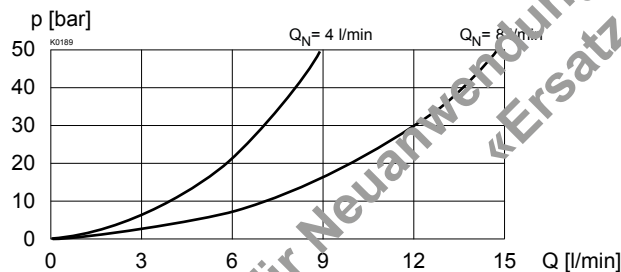
$Q = f(p)$ Volumenstrom-Druck-Kennlinie ($l = l_0$)
[Typen: S4D41, S4Z41a, S4Z41b]



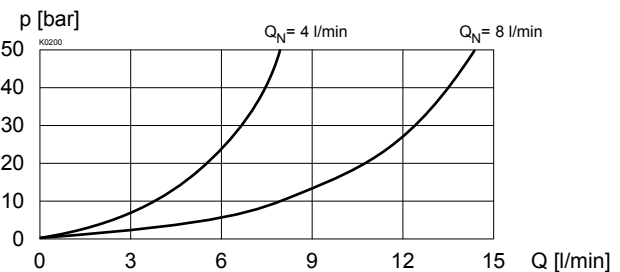
$Q = f(p)$ Volumenstrom-Druck-Kennlinie ($l = l_0$)
[Typ: V4D42]



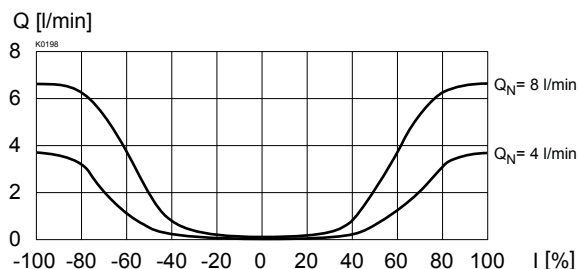
$\Delta p = f(Q)$ Druckverlust-Volumenstrom-Kennlinie ($l = l_0$)
[Typen: S4D41, S4Z41a, S4Z41b]



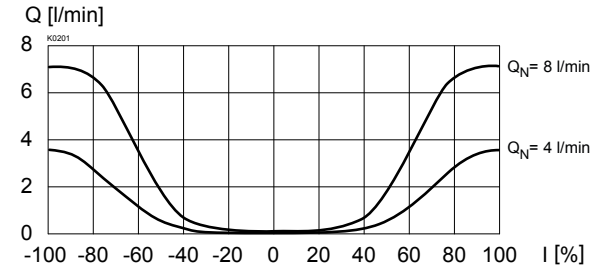
$\Delta p = f(Q)$ Druckverlust-Volumenstrom-Kennlinie ($l = l_0$)
[Typ: V4D42]



$Q = f(l)$ Volumenstrom-Verstellverhalten ($\Delta p = 10 \text{ bar}$)
[Typen: S4D41, S4Z41a, S4Z41b]



$Q = f(l)$ Volumenstrom-Verstellverhalten ($\Delta p = 10 \text{ bar}$)
[Typ: V4D42]

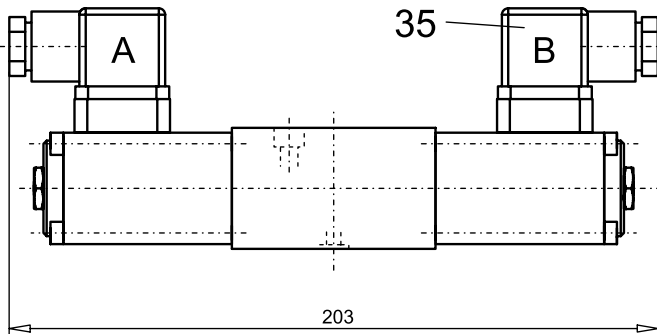


HINWEIS!

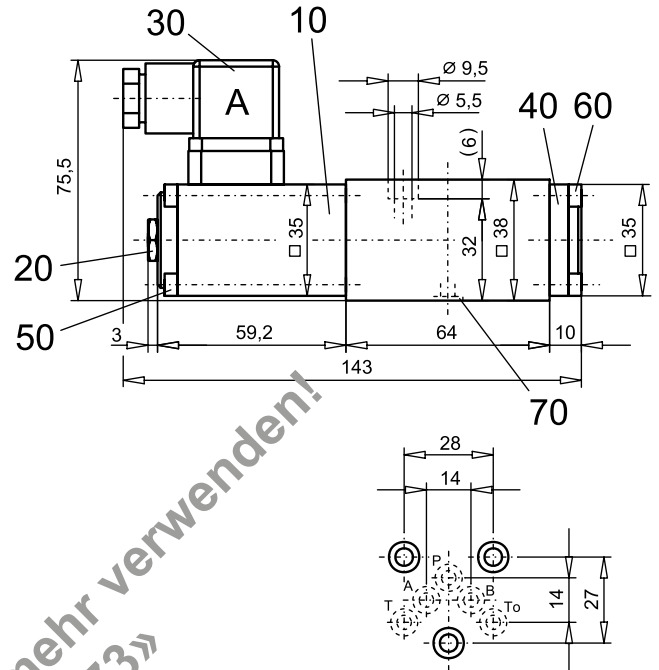
Sämtliche Messungen wurden über zwei Steuerkanten aufgenommen. Dabei waren die Anschlüsse A und B kurzgeschlossen.

ABMESSUNGEN

4/3-Wegeventile



4/2-Wegeventile


ERSATZTEILLISTE

Position	Artikel	Beschreibung
10	256.3454 256.3426	Proportionalmagnet PI35V-C24 Proportionalmagnet PI35V-G12
20	253.8000	Verschlusschraube mit integrierter Handnotierfähigkeit HB4,5
30	219.2001	Steckdose A (grau)
35	219.2002	Steckdose B (schwarz)
40	057.4208	Deckel
50	246.1161	Zylinderschraube M4x60 DIN 912
60	246.1111	Zylinderschraube M4x10 DIN 912
70	160.2052	O-Ring ID 5,28x1,78

ZUBEHÖR

 Anschlussplatten
 Proportional-Verstärker

 Register 2.9
 Register 1.13

Technische Erläuterungen siehe Datenblatt 1.0-100D