

## Proportional-Schieberventil

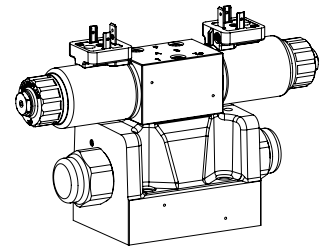
### Flanschbauart

- ◆ vorgesteuert
- ◆  $Q_{\max} = 200 \text{ l/min}$
- ◆  $Q_{N\max} = 90 \text{ l/min}$
- ◆  $p_{\max} = 350 \text{ bar}$

### BESCHREIBUNG

Vorgesteuertes Proportional-Kolbenventil mit 4 Anschlüssen in 5-Kammer-System. Präzise Kolbenpassung, kleines Leck, grosse Lebensdauer. Sehr kompakte Bauform mit entsprechend niedrigem Gewicht. Das Vorsteuerventil ist ein proportional magnetbetätigtes Druckregelventil. Die Funktion des Vorsteuer- und Hauptventils sowie das Zusammenwirken beider Ventile können dem Hydraulikschema entnommen werden. Proportional zum Magnetstrom nehmen Kolbenhub, Kolbenöffnung und Ventilvolumenstrom zu. Das Proportional-Schieberventil ist nicht lastkompensiert. Zur Ansteuerung stehen Wandfluh-Proportional-Verstärker zur Verfügung (siehe Register 1.13).

### NG10 ISO 4401-05

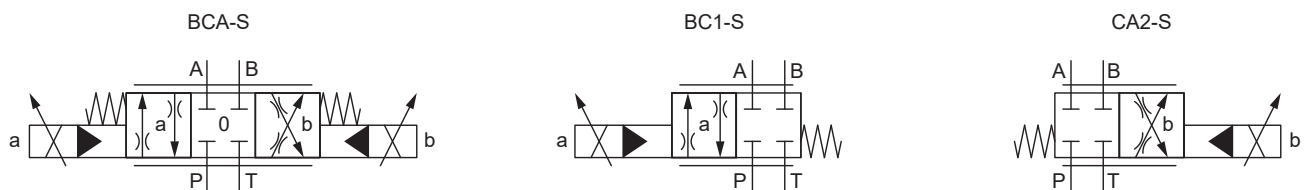


### ANWENDUNG

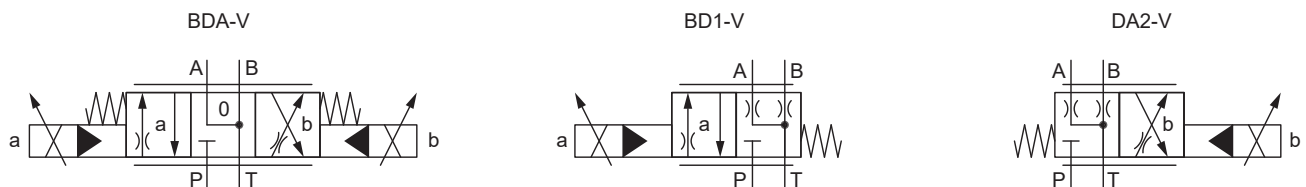
Proportional-Schieberventile eignen sich hervorragend für anspruchsvolle Aufgaben dank hoher Auflösung, grossem Volumenstrom und geringer Hysterese. Vorgesteuerte Ventile werden dort eingesetzt, wo grosse Volumenströme gesteuert werden müssen. Dank des grossen Durchflussbereichs und der durch die Vorsteuerung bedingte hohe Steifigkeit der Betätigung eignen sich diese Ventile für alle Anwendungen, welche starke Beschleunigungs- und Bremsvorgänge, hohe Geschwindigkeiten und feinfühligere Bewegungsabläufe erfordern. Die Anwendungen liegen sowohl in der Industrie- als auch in der Mobilhydraulik zur weichen und kontrollierten Steuerung von hydraulischen Antrieben.

### SINNBILD

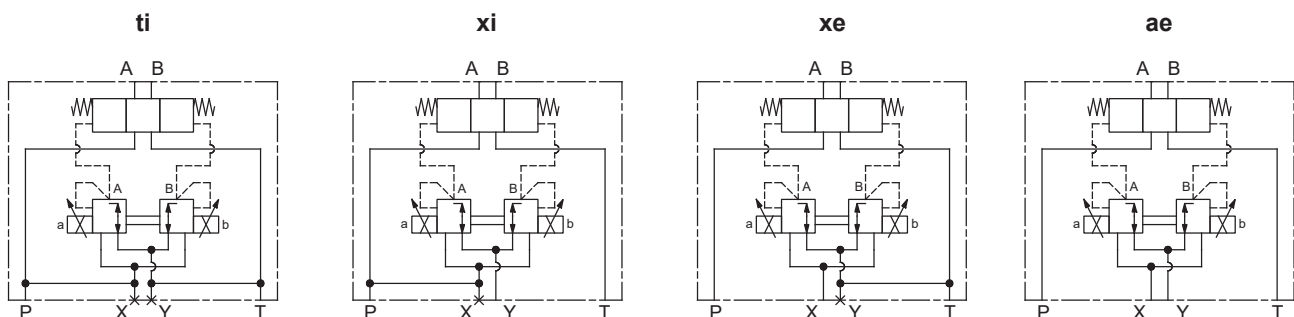
#### Symmetrie-Steuerung



#### Vorlauf-Steuerung



#### Vorsteuerarten



**TYPENSCHLÜSSEL**

WVP F A10 -  - 90 -  -  /    #

Schieberventil vorgesteuert, proportional		
Flanschbauart		
Internationale Anschlussnorm ISO NG10		
Sinnbildbezeichnung gemäss Tabelle		
Nennvolumenstrom		
Vorsteuerart:		
Steueröl Zuleitung (x) und Rückleitung (y)	(x) und (y) intern (x) und (y) extern (x) intern (y) extern (x) extern (y) intern	<input type="text"/> ti <input type="text"/> ae <input type="text"/> xi <input type="text"/> xe
Nennspannung U <sub>N</sub>	12 VDC 24 VDC	<input type="text"/> G12 <input type="text"/> G24
Steckspule	Metallgehäuse rund Metallgehäuse 4-kant	<input type="text"/> W <input type="text"/> M
Anschlussausführung	Steckersockel EN 175301-803/ISO 4400 Steckersockel AMP Junior-Timer Stecker Deutsch DT04-2P	<input type="text"/> D <input type="text"/> J <input type="text"/> G
Dichtwerkstoffe	NBR FKM (Viton)	<input type="text"/> <input type="text"/> D1

Änderungs-Index (wird vom Werk eingesetzt)

1.10-3500

**ALLGEMEINE KENNGRÖSSEN**

Benennung	Proportional-Schieberventil
Bauart	Vorgesteuert
Befestigungsart	Flanschbauart
Baugrösse	NG10 nach ISO 4401-05
Betätigungsart	Elektrisch
Temperaturbereich	-25...+70 °C (NBR)
Umgebung	-20...+70 °C (FKM) wenn >50 °C, ist I <sub>G</sub> nur bedingt erreichbar
Gewicht	3,5 kg (1 Magnet) 3,9 kg (2 Magnete)
MTTFd	150 Jahre

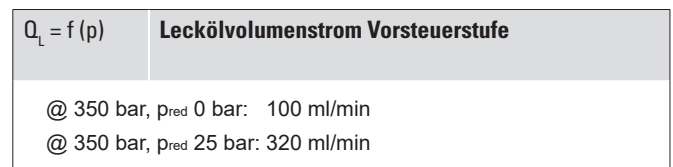
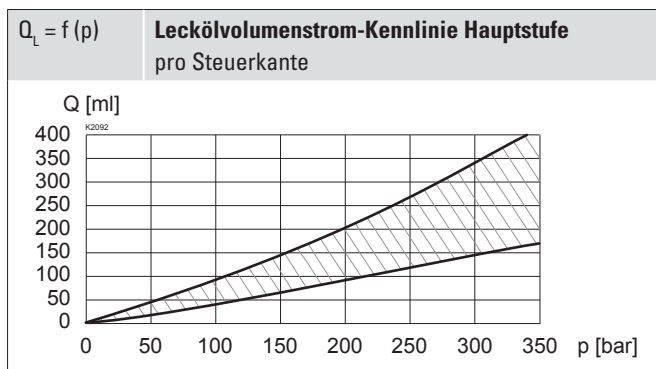
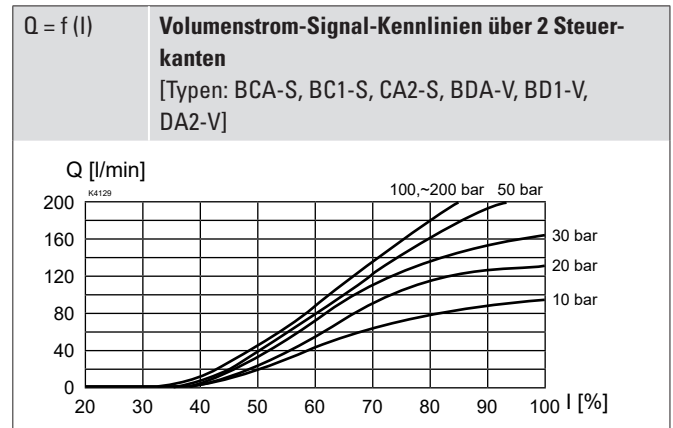
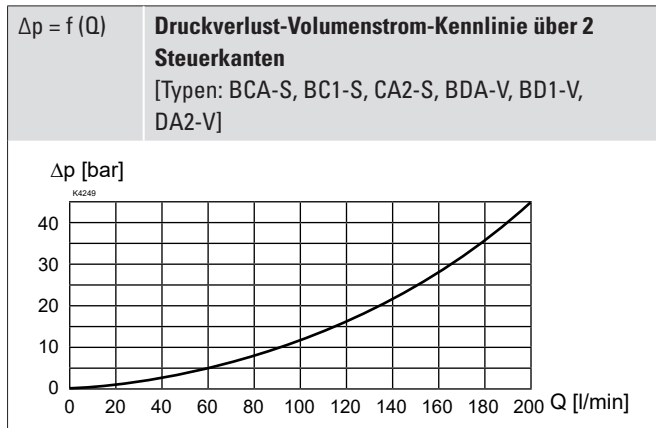
**BETÄTIGUNG**


Druckregelventil  
 MDPFA04-P / AB-25 für BCA-S / BDA-V  
 MDPFA04-P / B-25 für BC1-S / BD1-V  
 MDPFA04-P / A-25 für CA2-S / DA2-V  
 Steckersockel EN 175301 – 803

**HYDRAULISCHE KENNGRÖSSEN**

Betriebsdruck	p <sub>max</sub> = 350 bar
Tankdruck	p <sub>Tmax</sub> = 160 bar (Vorsteuerart ae und xi) p <sub>Tmax</sub> = 100 bar (Vorsteuerart ti und xe)
Vorsteuerdruck	p <sub>v</sub> = 25...350 bar Anschluss X: p <sub>v</sub> = 25...200 bar
Steuerölrückführungsdruck	Minimum 25 bar tiefer als p <sub>v</sub>
Maximaler Volumenstrom	Q <sub>max</sub> = 200 l/min, siehe Kennlinie
Lecköl	Siehe Kennlinie
Druckflüssigkeit	Mineralöle, andere Medien auf Anfrage
Viskositätsbereich	12 mm <sup>2</sup> /s...320 mm <sup>2</sup> /s
Temperaturbereich	-20...+70 °C
Medium	
Reinheitsklasse	Klasse 18 / 16 / 13
Filterierung	Empfohlene Filterfeinheit β 6...10 ≥ 95, siehe Datenblatt 1.0-50

## LEISTUNGSKENNGRÖSSEN

 Ölviskosität  $\nu = 30 \text{ mm}^2/\text{s}$ 


**Hinweis!**  Sämtliche Messungen wurden über zwei Steuerkanten aufgenommen. Dabei waren die Anschlüsse A und B kurzgeschlossen.

## ZUBEHÖR

Befestigungsschrauben	Datenblatt 1.0-60
Gewindeanschlussplatten	Datenblatt 2.9-40
Reihenflanschplatten	Datenblatt 2.9-70
Längenverkeittungsblöcke	Datenblatt 2.9-110
Technische Erläuterungen	Datenblatt 1.0-100
Filtrierung	Datenblatt 1.0-50

## NORMEN

Anschlussbild	ISO 4401-05
Magnete	DIN VDE 0580
Anschlussausführung D	EN 175301 – 803
Schutzart	EN 60 529
Reinheitsklasse	ISO 4406

## OBERFLÄCHENBEHANDLUNGEN

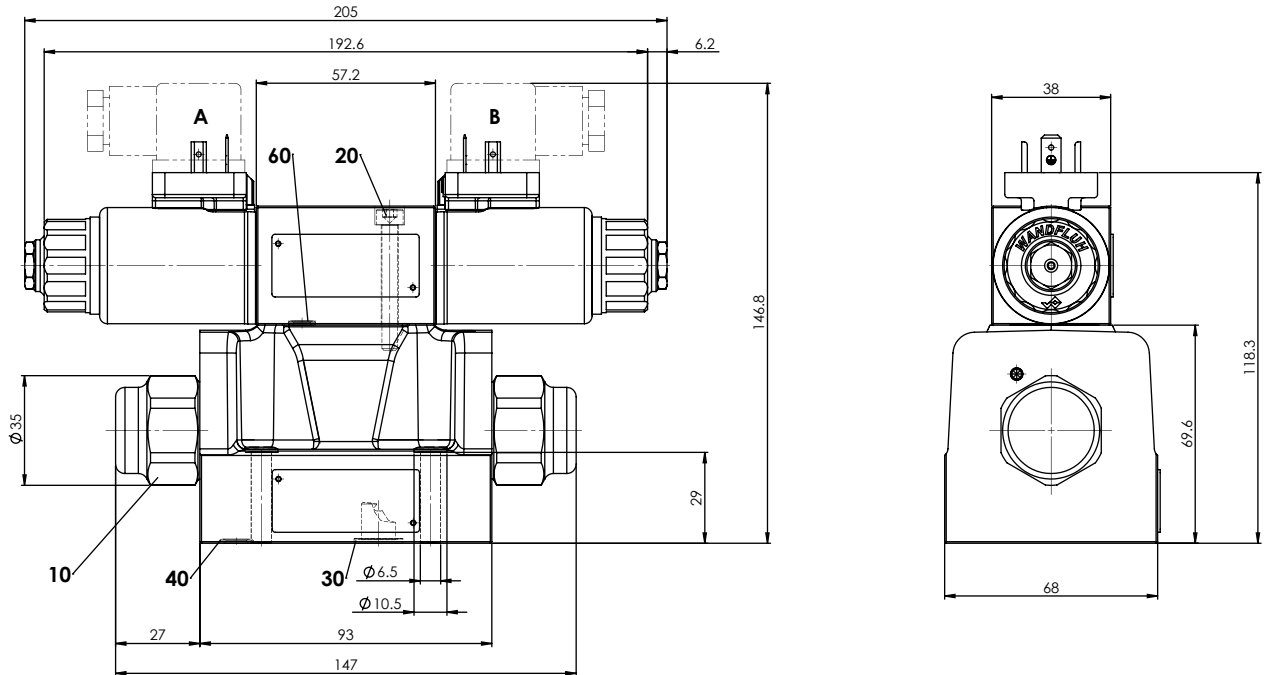
- ◆ Der Haupt-Ventilkörper, die Verschlusschrauben, die Steckspule und das Ankerrohr sind Zink-Nickel beschichtet
- ◆ Der Vorsteuer-Ventilkörper ist mit Zweikomponentenlack gespritzt

## DICHTWERKSTOFFE

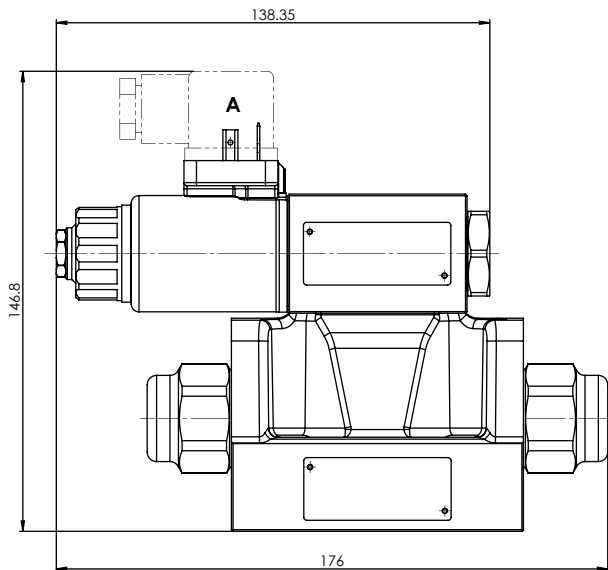
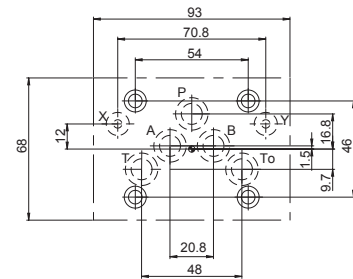
Standardmässig NBR oder FKM (Viton), Auswahl in Typenschlüssel

**ABMESSUNGEN**

4/3-Schieberventil (Federzentrierung)



4/2-Schieberventil (Federrückstellung)


**HYDRAULISCHER ANSCHLUSS**

**MONTAGEHINWEISE**

Montageart	Flanschmontage 4 Befestigungslöcher für Zylinderschrauben M6 x 40
Einbaulage	Beliebig, vorzugsweise waagrecht
Anzugsdrehmoment	$M_D = 13.5 \text{ Nm} \pm 10 \%$ , Qualität min. 10.9

 $M_D = 10.5 \text{ Nm} \pm 10 \%$ , Qualität 8.8:

- ◆ maximaler Tankdruck ohne externe Anschlüsse: 80 bar
- ◆ maximaler Tankdruck und maximaler Druck externe Anschlüsse: 35 bar

**ERSATZTEILLISTE**

Position	Artikel	Bezeichnung
10	239.7203	Verschlussschraube
20	246.2146	Zylinderschraube M5 x 45 DIN 912
30	160.2120	O-Ring ID 12,42 x 1,78 (NBR)
	160.8124	O-Ring ID 12,42 x 1,78 (FKM)
40	160.2076	O-Ring ID 7,65 x 1,78 (NBR)
	160.8076	O-Ring ID 7,65 x 1,78 (FKM)
60	160.2052	O-Ring ID 5,28 x 1,78 (NBR)
	160.6052	O-Ring ID 5,28 x 1,78 (FKM)

**Hinweis!**


Die Länge der zu verwendenden Befestigungsschraube richtet sich nach dem Grundmaterial des Anschlusselementes.

**Wandfluh AG** Postfach CH-3714 Frutigen  
 Tel. +41 33 672 72 72 Fax +41 33 672 72 12 sales@wandfluh.com