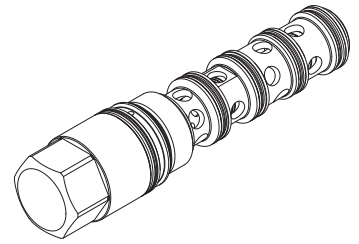


Proportional-Schieberventil

Schraubpatronenbauart

- ◆ vorgesteuert
- ◆ $Q_{max} = 250 \text{ l/min}$
- ◆ 1 Volumenstromstufe
- ◆ $Q_{Nmax} = 150 \text{ l/min}$
- ◆ $p_{max} = 315 \text{ bar}$

M42 x 2
Wandfluh-Norm



BESCHREIBUNG

Vorgesteuertes Proportional-Schieberventil in Schraubpatronenbauart. Präzise Kolbenpassung, kleines Leck, grosse Lebensdauer. Kolben aus gehärtetem Stahl. Das Ventil wird durch einen Pilot-Druck extern über die Anschlüsse x und y angesteuert. Ohne Ansteuerung wird der Kolben mittels Feder in der Mittelstellung gehalten. Proportional zum Pilotdruck nehmen Kolbenöffnung und Ventilvervolumenstrom zu. Dank optimaler Kolbenform sind feinfühligere Bewegungsabläufe möglich. Zur Ansteuerung stehen Wandfluh-Proportional-Druckventile (siehe Register 2.3) und Wandfluh-Proportional-Verstärker (siehe Register 1.13) zur Verfügung.

ANWENDUNG

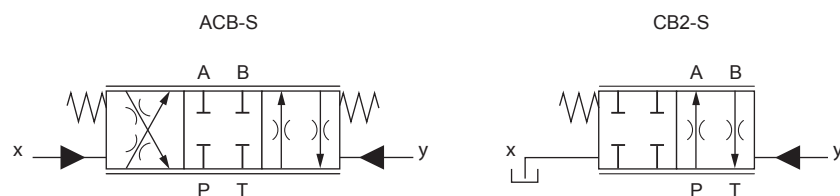
Proportional-Schieberventile eignen sich hervorragend für anspruchsvolle Aufgaben dank hoher Auflösung, grossem Volumenstrom und geringer Hysterese. Die Anwendungen liegen sowohl in der Industrie als auch in der Mobilhydraulik zur weichen und kontrollierten Steuerung von hydraulischen Antrieben. Einige Beispiele: Verstellen der Rotorblätter von Windgeneratoren, Forst- und Erdbearbeitungsmaschinen, Werkzeug- und Papierproduktionsmaschinen bei einfachen Positionsregelungen, Robotik und Lüfterregelungen.

TYPENSCHLÜSSEL

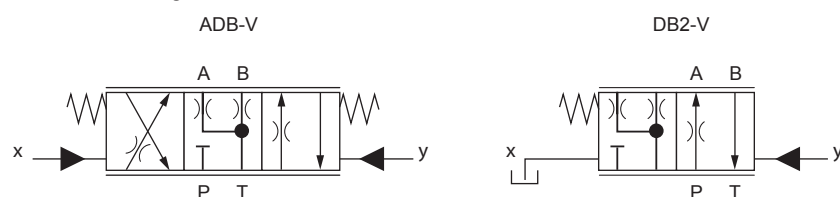
Wegeventil	W	V	P	PM42	-		-		-	150	#	
Vorgesteuert												
Proportional												
Schraubpatrone M42 x 2												
Sinnbildbezeichnung gemäss Tabelle												
Nennvolumenstromstufe Q_N										150		
Änderungs-Index (wird vom Werk eingesetzt)												
												1.10-2410

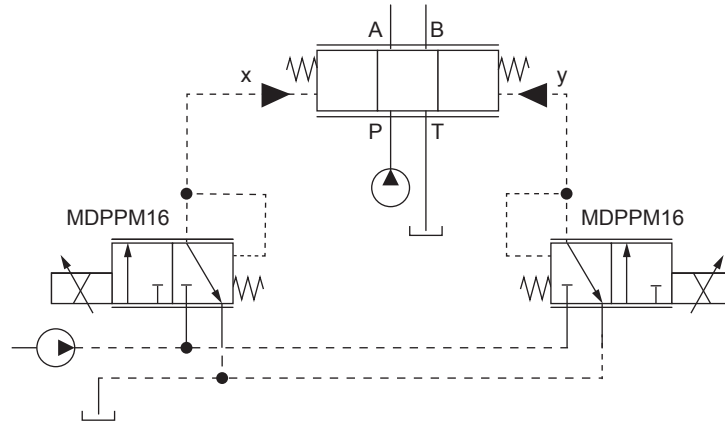
SINNBILD

Symmetrie-Steuerung



Vorlauf-Steuerung



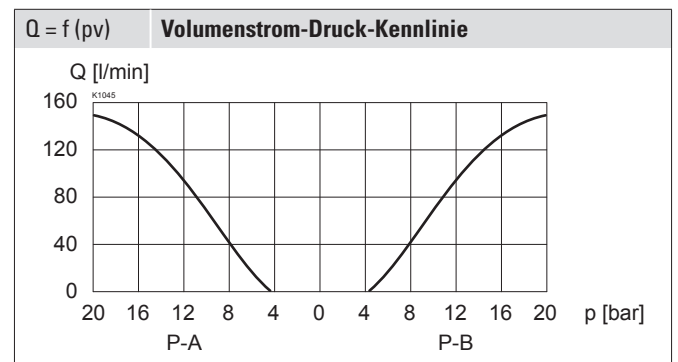
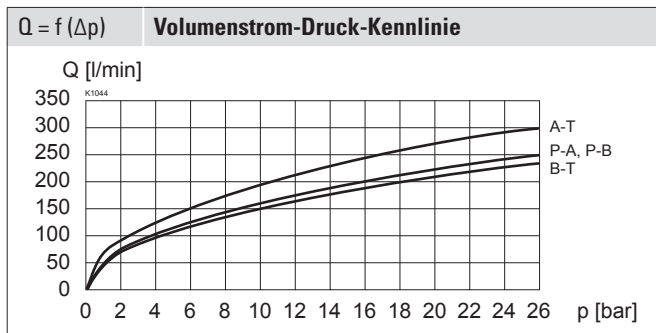
Anschlussbeispiel

ALLGEMEINE KENNGRÖSSEN

Benennung	Proportional-Schieberventil
Bauart	Vorgesteuert
Befestigungsart	Schraubpatronenbauart
Baugröße	M42 x 2 nach Wandfluh-Norm
Betätigungsart	Vorsteuerventil
Temperaturbereich	-30...+90 °C
Umgebung	
Gewicht	1,4 kg
MTTFd	150 Jahre

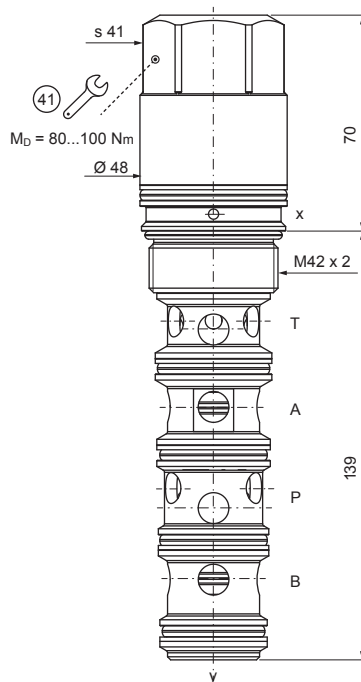
HYDRAULISCHE KENNGRÖSSEN

Betriebsdruck	$p_{max} = 315 \text{ bar}$
Maximaler Volumenstrom	$Q_{max} = 250 \text{ l/min}$, siehe Kennlinie
Nennvolumenstrom	$Q_N = 150 \text{ l/min}$
Leckölstrom	P → T (bei 200 bar): < 0,5 l/min
Druckflüssigkeit	Mineralöle, andere Medien auf Anfrage
Viskositätsbereich	12 mm ² /s...320 mm ² /s
Temperaturbereich	-20...+70 °C
Medium	
Reinheitsklasse	Klasse 18 / 16 / 13
Filterierung	Empfohlene Filterfeinheit $\beta_{6...10} \geq 75$, siehe Datenblatt 1.0-50

LEISTUNGSKENNGRÖSSEN

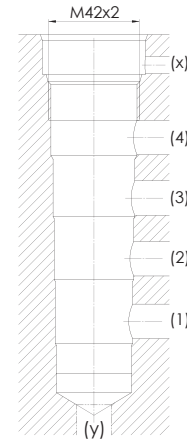
 Ölviskosität $\nu = 30 \text{ mm}^2/\text{s}$


ABMESSUNGEN



HYDRAULISCHER ANSCHLUSS

Senkungszeichnung nach Wandfluh-Norm



Hinweis! Detaillierte Senkungszeichnung und Senkungswerkzeug siehe Datenblatt 2.13-1052



ZUBEHÖR

Proportional-Druckventile	Register 2.3
Proportional-Verstärker	Register 1.13
Technische Erläuterungen	Datenblatt 1.0-100
Druckflüssigkeiten	Datenblatt 1.0-50
Filtrierung	Datenblatt 1.0-50

BETÄTIGUNG

Betätigungsart	Vorsteuerung
Minimaler Vorsteuerdruck	4,5 bar
Maximaler Vorsteuerdruck	30 bar

MONTAGEHINWEISE

Montageart	Schraubpatrone M42 x 2
Einbaulage	Beliebig, vorzugsweise waagrecht
Anzugsdrehmoment	$M_D = 80 \dots 100$ Nm Schraubpatrone

OBERFLÄCHENBEHANDLUNGEN

Die Aussenteile des Patronenkörpers sind Zink- Nickel beschichtet

NORMEN

Anschlussbild	Wandfluh-Norm
Reinheitsklasse	ISO 4406

DICHTWERKSTOFFE

Standardmässig NBR