

VALVE À CLAPET ÉLECTRO-MAGNÉTIQUE EN CARTOUCHE **PILOTÉE SV_P**

CARACTÉRISTIQUES

Dimensions métriques ISO:	M18 x 1,5 M22 x 1,5 M33 x 2 M42 x 2
Spécial métrique: UNF pouce	M20 x 1,5 3/4 "-16 UNF
Q _{max}	300 l/min
p _{max}	350 bar
Tension nominale	12 VDC ou 24 VDC 115 VAC ou 230 VAC



Valve à clapet électro-magnétique en cartouche SVSPM33

DESCRIPTION

Valve à clapet électro-magnétique en cartouche pilotée à 2/2-voies pour logement selon ISO 7789. Les exécutions AB et CB sont fermée dans la position activée, les exécutions BA et BC dans la position non activée. Le tiroir principal ferme pratiquement sans fuite par la pression appliquée.



Exemple d'application plate-forme de forage pétrolier

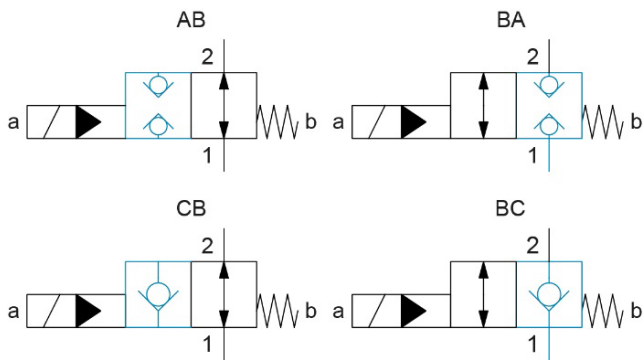


Valve à clapet électro-magnétique en cartouche antidéflagrante SVYPM22



SYMBOLE

Les options suivantes sont disponibles pour les valves à clapet électro-magnétiques



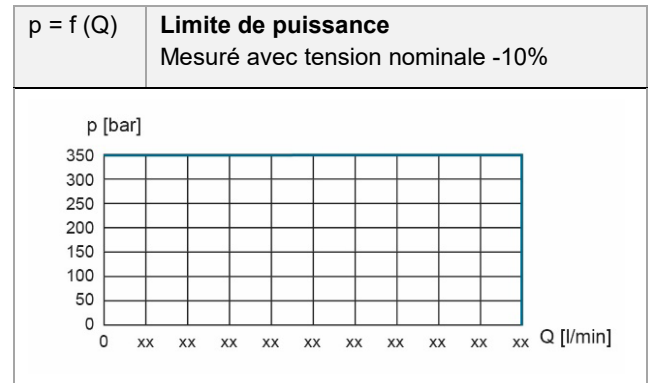
Les types AB et BA sont **verrouillés** des deux côtés.
Les types CB et BC ne sont **verrouillés** que de 2 → 1.

ÉLECTRONIQUE



Bobines électro-magnétiques disponibles (standard et anti-déflagrante)

COMPORTEMENT DE RÉGLAGE



Le débit volumétrique varie en fonction de la taille de la valve

CARACTÉRISTIQUES

- Pilotée
- Faible hystérèse
- Grand débit volumétrique
- Pratiquement sans fuite
- Ajustement du tiroir précis
- De nombreuses tailles différentes

