

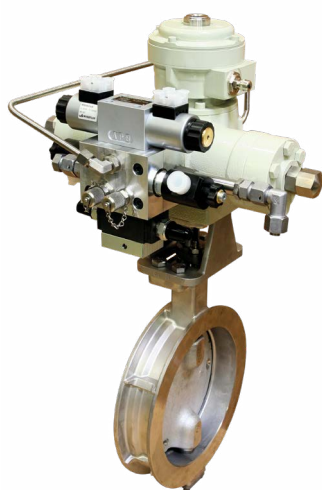
# A\_3206RR & AEXD3206RR VALVES À CLAPET ÉLECTRO-MAGNÉTIQUE CRANTÉES

## VALVE À CLAPET ÉLECTRO-MAGNÉTIQUE CRANTÉE CONSTRUCTION À FLASQUER

À action directe	NG6 crantée
$Q_{\max}$	40 l/min
$p_{\max}$	350 bar

### DESCRIPTION

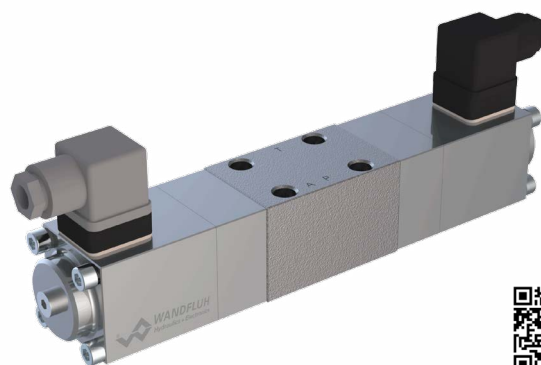
Valve à clapet électro-magnétique à 3/2-voies à action directe en construction à flasquer. Par l'électro-aimant de commutation étanche à la pression, le tiroir de la valve à clapet est ouvert ou fermé en agissant contre le ressort et est maintenu dans la position de commutation relative par crantage à ajustement de forme. Grâce à la construction à clapet équilibrée en pression des deux côtés, le passage dans la valve est possible dans les deux sens. Le clapet étanche par joint métal sur métal ferme la valve pratiquement étanche sans fuites.



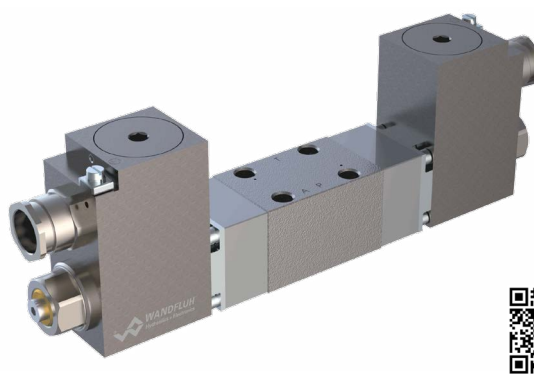
Actionneur, commandé par une valve Wandfluh

### UTILISATIONS

Les valves à clapet sont utilisées partout où des fonctions de fermeture étanches telles que maintien de charges sans fuite ou de serrage ou pinçage sont d'importance capitale.



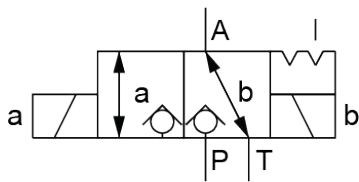
A\_3206rr, sans fuite et crantée



AEXD3206rr, antidéflagrante, sans fuite et crantée

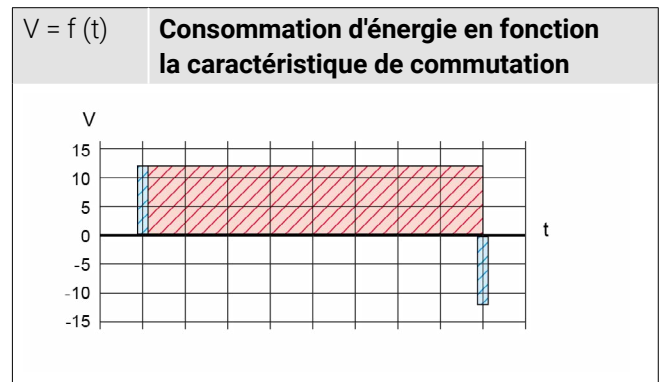


## SYMBOLE



Symbole A\_3206rr / AExd3206rr

## COMPOTEMENT DE RÉGLAGE



Valve conventionnelle (  ); valve crantée (  )

## CERTIFICATS

	Surface	Mining	Standard -25 °C bis...	Z604 -40 °C bis...
ATEX	x	x	x	x
IECEX	x	x	x	x
EAC	x	x	x	x
Australia	x	x	x	x
MA		x	x	
UL / CSA	x		x	x

Disponibles sur le site web avec produit correspondant

## CARACTÉRISTIQUES

- Valve à clapet
- Exécution à flasquer
- À action directe
- À 3/2 voies
- Electro-aimant de commutation étanche à la pression
- Crantage à ajustement de forme
- Sans fuites
- Exécution standard ou antidéflagrante

