

FEINFÜHLIGE DRUCKREGELUNG

DRUCKREGELUNG ALS PATRONE ODER BAUGRUPPE

Betriebsdruck	Bis 350 bar
Förderstrom	Bis 20 l/min
Nenngrösse	CETOP3 NG6

EINSATZGEBIET

Bei hohen Anforderungen an die Druckstabilität oder genauen Sprungantworten ist der Einsatz der Wandfluh-Kombination durch Hydraulik und Elektronik Knowhow eine sichere Lösung. Durch die Paarung der Kompetenzen wird eine genaue Druckstabilität erreicht, welche durch die einfache Kombination der Serienprodukte mit Preis-Leistung überzeugt. Die Lösung kann sowohl als Einschraubpatrone oder als CETOP-Baugruppe verwendet werden.



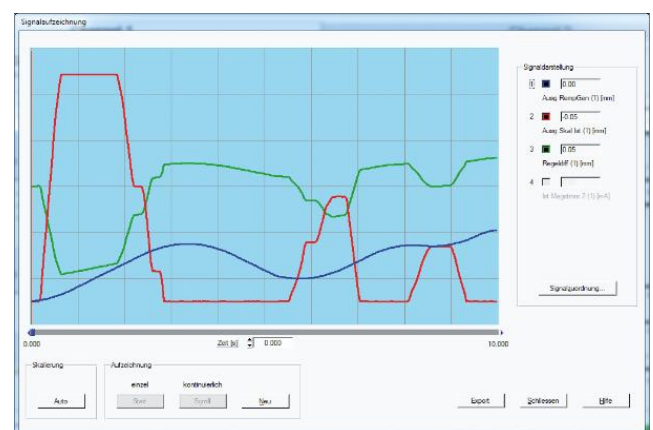
Textilindustrie



CETOP3 | NG6 Baugruppe mit DSV-Elektronik

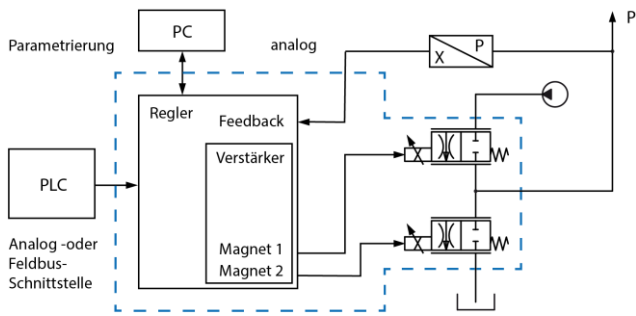
BESCHRIEB

Durch die Drosselventile im Input und Output wird die Druckregelung durch die Ölmenge im Verbraucher bestimmt. In Zusammenarbeit mit der Elektronik arbeitet die Baugruppe harmonisch und regelt den Ölzfluss respektive -abfluss und damit das Druckniveau im Verbraucher. Die Druckregelung kann in statischen sowie dynamischen Anwendungen Verwendung finden.

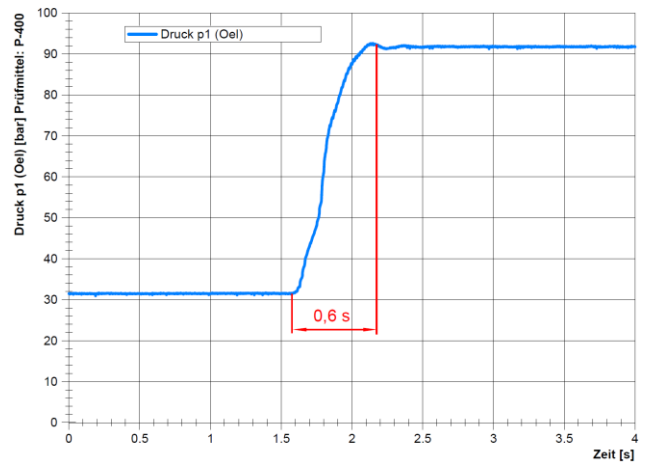


Signalkennlinie programmieren und aufzeichnen





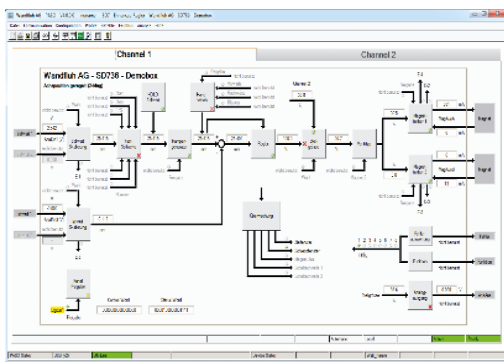
Funktionsschema detailliert



Leistungsmerkmale

MERKMALE

- Ausserordentlich hohe Druckstabilität
- Kein Schwingen bei Sprungantwort
- Kurze Reaktionszeit bei Sprungantwort
- Einfache Installation und Inbetriebnahme



Nachvollziehbarkeit dank logischer Parametrier-Software

