

# MAGNETSITZVENTIL GERASTET **A\_3206rr / AExd3206rr**

## MAGNETSITZVENTIL GERASTET FLANSCHBAUART

Direktgesteuert	NG6 gerastet
Q <sub>max</sub>	40 l/min
p <sub>max</sub>	350 bar

## BESCHREIBUNG

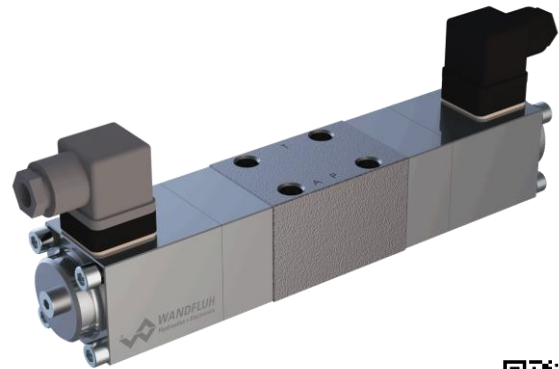
Direktgesteuertes 3/2-Wege Magnetsitzventil in Flanschbauart. Mittels des druckdichten Schaltmagneten wird der Sitzventilkolben gegen die Feder wirkend geöffnet oder geschlossen und durch die formschlüssige Rastung in der betreffenden Schaltstellung gehalten. Dank beidseitig druckausgeglichener Sitzkonstruktion kann das Ventil in beide Richtungen durchflossen werden. Der metallisch dichtende Sitz schliesst das Ventil praktisch leckagefrei ab. Die druckfeste Kapselung der Ex-Schutz-Magnetspule verhindert ein Entweichen einer Explosion im Innern nach draussen sowie eine zündfähige Oberflächentemperatur.



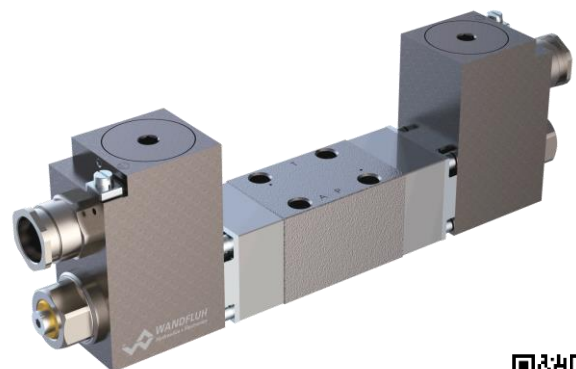
Aktuator, gesteuert mit einem Wandfluh-Ventil

## ANWENDUNGEN

Diese Ventile sind geeignet für die Anwendung in explosionsgefährdeten Bereichen über Tage und auch im Bergbau. Sitzventile werden überall dort eingesetzt, wo dichte Schliessfunktionen wie leckagefreies Halten von Lasten, Spannen oder Klemmen von entscheidender Bedeutung sind.



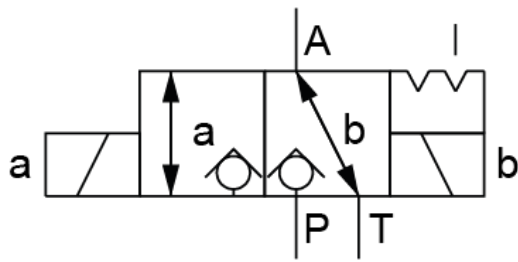
A\_3206rr, leckagefrei und gerastet



AExd3206rr, explosionsgeschützt, leckagefrei und gerastet



## SYMBOL



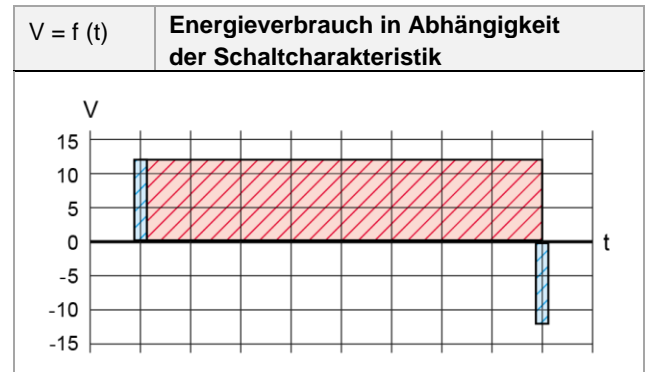
Symbol A\_3206rr / AExd3206rr

## ZERTIFIKATE

	Surface	Mining	Standard -25 °C bis...	Z604 -40 °C bis...
ATEX	x	x	x	x
IECEX	x	x	x	x
EAC	x	x	x	x
Australia	x	x	x	x
MA		x	x	
UL / CSA	x		x	x

Die Zertifikate finden Sie unter [www.wandfluh.com](http://www.wandfluh.com)

## SCHALTCHARAKTERISTIK



● Konventionelles Ventil ● Ventil gerastet

## MERKMALE

- Sitzventil
- Flanschausführung
- Direktgesteuert
- 3/2-Wege
- Druckdichter Schaltmagnet
- Formschlüssige Rastung
- Leckagefrei
- Standard oder Ex-Schutz Ausführung



Wandfluh AG | Helkenstrasse 13 | CH-3714 Frutigen

Tel. +41 33 672 72 72 | Fax +41 33 672 72 82 | [sales@wandfluh.com](mailto:sales@wandfluh.com) | [www.wandfluh.com](http://www.wandfluh.com)