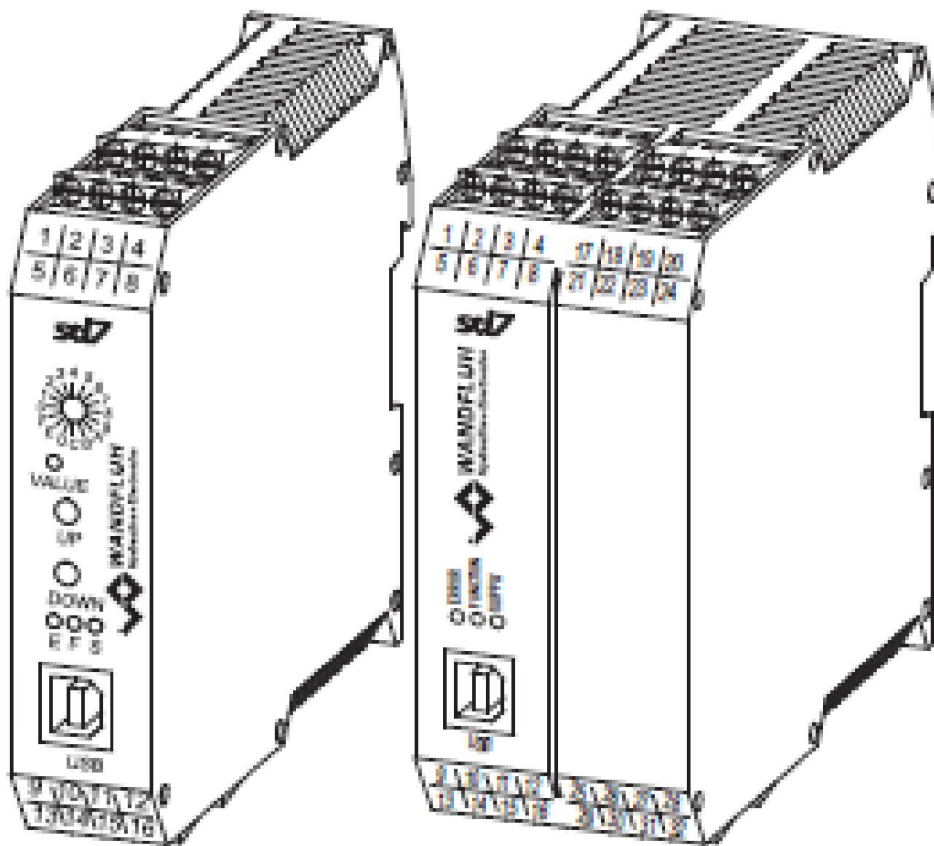


BETRIEBSANLEITUNG

VERSTÄRKERMODUL SD7



Inhaltsverzeichnis

1	Allgemeine Angaben	4
2	Produktbeschreibung	4
2.1	Allgemeines	4
2.2	Einsatzbereich.....	4
2.3	Konformität	4
2.4	Kennzeichnung des Produkts	4
2.5	Typenschlüssel.....	5
2.6	Technische Daten.....	6
2.7	Blockdiagramm.....	9
3	Sicherheitsvorschriften	17
3.1	Installation / Inbetriebnahme / Parametrierung.....	17
4	Aufbau und Funktion	18
4.1	Einleitung	18
4.2	Funktionsbeschreibung.....	18
4.3	Kennlinienoptimierung.....	19
4.4	State Machine.....	20
4.5	Operationsmodus	21
4.6	Analogeingänge.....	21
4.7	Kabelbruch-Überwachung.....	23
4.8	Digitaleingänge.....	24
4.9	Ausgänge	24
4.10	Interne Signale.....	24
4.11	Betriebsart	25
4.12	Leistungsreduktion	27
5	Bedienungs- und Anzeigeelemente	28
5.1	Allgemein	28
5.2	Ansicht Schraubklemmen.....	28
5.3	Bedienungselemente.....	32
6	Inbetriebnahme	39
6.1	Anschlussanleitung.....	39
6.2	Anschlussbeispiele.....	41
7	Einstellungen	45
7.1	Einleitung	45
7.2	Zuordnung der Ein/Ausgänge.....	45
7.3	Parameter Inkonsistenz.....	47
7.4	Hinweise für Erst-Inbetriebnahme.....	48
7.5	Ein/Ausgänge nach Wandfluh Standard.....	49
7.6	Werkeinstellung der Parameter.....	50
7.7	Parameter-Eingabe.....	53
7.8	Menu Datei	75
7.9	Menu Kommunikation.....	79
7.10	Menu Konfiguration	80
7.11	Feldbus-Menu	85
7.12	Menu Analyse	86
7.13	Menu Befehle.....	99
7.14	Menu Hilfe	105
8	System läuft nicht	106
8.1	Vorgehen	106
9	PASO Installation und Bedienung	108
9.1	Systemvoraussetzungen.....	108
9.2	Installation	108
9.3	PASO Update	109
9.4	Verbindung zur Wandfluh-Elektronik	110
9.5	Modus "Off Line" und "On Line".....	110
9.6	Kommunikationsaufbau.....	111
9.7	Kommunikationsunterbruch.....	114
9.8	Programmbeschreibung.....	115
9.9	Starten von PASO.....	116
9.10	Abspeichern der Werte auf der Wandfluh Elektronik.....	118
9.11	Grenzwertfehler.....	118
9.12	Benutzer Analogeingang nicht kompatibel zu Signaltyp.....	119

9.13 Befehlsbeschreibung.....	119
10 Entsorgung	120
11 Zubehör	120
12 Zusatzinformationen	120

1 Allgemeine Angaben

Diese Betriebsanleitung dient dazu, die SD7-Elektronik von Wandfluh bestimmungsgemäss, sachgerecht, wirkungsvoll und sicher zu verwenden. Die Betriebsanleitung umfasst Verhaltensanweisungen, welche Wandfluh als Hersteller oder ihre Wiederverkaufsorganisationen (Wandfluh-Schwestergesellschaften oder Wandfluh-Vertretungen) im Rahmen ihrer Instruktionspflicht dem Anwender abgeben.

Die Betriebsanleitung enthält zu diesem Zweck hauptsächlich:

- Angaben über die bestimmungsgemässe Verwendung, Installation und Inbetriebnahme der SD7-Elektronik
- Angaben zur Sicherheit im Umgang mit der Steuerung

2 Produktbeschreibung

2.1 Allgemeines

Die SD7-Elektronik ist in ein Gehäuse zur Hutschienenmontage integriert. Die Anschlüsse erfolgen über Schraubklemmen.

2.2 Einsatzbereich

Das System ist für industrielle Anwendungen bestimmt.

2.3 Konformität

Die SD7-Elektronik wurde nach den geltenden Regeln der Technik entwickelt und getestet.

Im besonderen wurden die EG-Richtlinien EN 61 000-6-2 (Störimmunität) und EN 61 000-6-4 (Störemission) angewendet.

2.4 Kennzeichnung des Produkts

Mit der PC-Parametriersoftware PASO können folgende Angaben direkt von der SD7-Elektronik gelesen werden (= elektronisches Typenschild):

- Artikelnummer
- Seriennummer
- Software-Version
- Firmware-Version
- Kartentyp
- Geräte Konfiguration

2.5 Typenschlüssel

	S	D	7					-		#	
Schaltschrank											
Digital											
Einstellbar mit											
• PASO und Handbedienung											<input type="text" value="2"/>
• PASO ohne Handbedienung											<input type="text" value="3"/>
Software Konfiguration (Funktion der Karte):											
• Basic Verstärker											<input type="text" value="0"/>
• Enhanced Verstärker											<input type="text" value="5"/>
1-Magnet Version											<input type="text" value="1"/>
2-Magnet Version											<input type="text" value="2"/>
Versorgungsspannung: 24 VDC											<input type="text" value="D2"/>
12 VDC											<input type="text" value="D3"/>
Basic-Verstärker:											
• Analogeingang 1: Spannung											<input type="text" value="0"/>
2: Strom											
• Analogeingang 1 und 2: beide Spannung											<input type="text" value="1"/>
• Analogeingang 1 und 2: beide Strom											<input type="text" value="2"/>
Analogeingang 3: immer Strom (nur bei HART)											
Enhanced-Verstärker:											
• Analogeingang 1 und 3: beide Spannung											<input type="text" value="4"/>
Analogeingang 2 und 4: beide Strom											
• Analogeingang 1 bis 4: alle Spannung											<input type="text" value="5"/>
• Analogeingang 1 bis 4: alle Strom											<input type="text" value="6"/>
• Analogeingang 1 und 2: beide Spannung											<input type="text" value="7"/>
Analogeingang 3 und 4: beide Strom											
• Analogeingang 1 und 2: beide Strom											<input type="text" value="8"/>
Analogeingang 3 und 4: beide Spannung											
Basic-Verstärker ohne HART											
• Analogeingang 1 und 2: 10-Bit Auflösung											<input type="text" value="A"/>
Basic-Verstärker mit HART											
• Analogeingang 1 und 2: 10-Bit Auflösung											<input type="text" value="B"/>
• Analogeingang 3: 16-Bit Auflösung											
Enhanced-Verstärker											
• Analogeingang 1 und 2: 10-Bit Auflösung											<input type="text" value="B"/>
• Analogeingang 3 und 4: 16-Bit Auflösung											
Option Feldbus:											
• ohne Feldbus											<input type="text" value="A"/>
• mit CANopen											<input type="text" value="C"/>
• mit Profibus DP											<input type="text" value="P"/>
• mit J1939											<input type="text" value="J"/>
• mit HART											<input type="text" value="H"/>
Änderungs-Index (wird vom Werk eingesetzt)											

2.6 Technische Daten

2.6.1 Allgemeine Kenngrößen

Ausführung	Schaltschrankmodul, Gehäuse aus Kunststoff	
Abmessungen	Basic Verstärker	105 x 114 x 22.5
	Enhanced Verstärker	105 x 114 x 45mm
Montage	aufschnappbar auf Hutschiene	
Gewicht	Basic Verstärker	130g
	Enhanced Verstärker	130g
	Verstärker mit Profibus	240g
Anschlüsse	Schraubklemmen, max.Kabelquerschnitt 2.5 mm ² 1 USB Schnittstelle (Stecker Typ B)	
Schutzart	IP30 nach EN 60 529	

2.6.2 Elektrische Kenngrößen

Versorgungsspannung (Typ abhängig)	24 VDC oder 12 VDC	
Spannungsbereich	Versorgungsspannung 24 VDC:	21 ... 30 VDC
	Versorgungsspannung 12 VDC:	10,5 ... 15 VDC
Restwelligkeit	< ±5 %	
Sicherung	Die SD7-Elektronik muss anwenderseitig mit einer trägen Sicherung abgesichert werden (siehe Abschnitt "Versorgungsspannung" ^[39])	
Temperatur-Drift	< 1% bei ΔT = 40° C	
Leerlaufstrom	ca. 40 ... 50 mA	
Maximaler Magnetstrom	24VDC Version	1.8 A
	12VDC Version	2.3 A
	Der Summenstrom der gleichzeitig angesteuerten Magnete ist abhängig von der Umgebungstemperatur (siehe Abschnitt "Magnetausgänge und Umgebungstemperatur") ^[8]	
Analogeingänge	2 (Basic Version) bzw. 4 (Enhanced Version) Differentialeingänge Eingänge 1 und 2 = 10-Bit Auflösung Eingänge 3 und 4 = 16-Bit Auflösung Alle Eingänge nicht galvanisch getrennt	
	SD7XXXDX0-AX	Analogeingang 1: 0...±10VDC Analogeingang 2: 0...20mA, 4...20mA
	SD7XXXDX1-AX	Analogeingang 1: 0...±10VDC Analogeingang 2: 0...±10VDC *
	SD7XXXDX2-AX	Analogeingang 1: 0...20mA, 4...20mA Analogeingang 2: 0...20mA, 4...20mA
	SD7XXXDX4-BX	Analogeingang 1: 0...±10VDC Analogeingang 2: 0...20mA, 4...20mA Analogeingang 3: 0...±10VDC Analogeingang 4: 0...20mA, 4...20mA
	SD7XXXDX5-BX	Analogeingang 1: 0...±10VDC Analogeingang 2: 0...±10VDC * Analogeingang 3: 0...±10VDC Analogeingang 4: 0...±10VDC

	SD7XXXDX6-BX Analogeingang 1: 0...20mA, 4...20mA Analogeingang 2: 0...20mA, 4...20mA Analogeingang 3: 0...20mA, 4...20mA Analogeingang 4: 0...20mA, 4...20mA SD7XXXDX7-BX Analogeingang 1: 0...±10VDC Analogeingang 2: 0...±10VDC * Analogeingang 3: 0...20mA, 4...20mA Analogeingang 4: 0...20mA, 4...20mA SD7XXXDX8-BX Analogeingang 1: 0...20mA, 4...20mA Analogeingang 2: 0...20mA, 4...20mA Analogeingang 3: 0...±10VDC Analogeingang 4: 0...±10VDC *) 0...10VDC bei SD7 mit Profibus
Eingangswiderstand	Spannungseingang gegen Masse > 18 kOhm Bürde für Stromeingänge = 250 Ohm
Digitaleingänge	2 (Basic Version) bzw. 8 (Enhanced Version) Eingänge high-aktiv Schaltpegel high 6 - 30VDC Schaltpegel low 0 - 1VDC
Serielle Schnittstelle	1 USB Schnittstelle (Stecker Typ B)
Stabilisierte Ausgangsspannung	Versorgungsspannung 24 VDC: + 10 VDC Versorgungsspannung 12 VDC: + 8 VDC max. Belastung 30 mA
Magnetstrom	Minimalstrom I _{min} einstellbar 0 ... 950 mA Maximalstrom I _{max} einstellbar Versorgungsspannung 24 VDC: I _{min} ... max. 1.8 A Versorgungsspannung 12 VDC: I _{min} ... max. 2.3 A Der Summenstrom der gleichzeitig angesteuerten Magnete ist abhängig von der Umgebungstemperatur (siehe Abschnitt " MagnaAusgänge und Umgebungstemperatur ") ^[8] .
Dither	Frequenz einstellbar 20 ... 250 Hz Pegel einstellbar 0 ... 200 mA
Digitale Ausgänge	2 (Basic Version) bzw. 4 (Enhanced Version) Ausgänge Lowside Switch 40 VDC U _{max} -0.7 A I _{max}
Analoger Ausgang (nur Enhanced Version)	Ohne HART: +/- 10 VDC Ausgangsspannung +/- 3 mA max. Belastung Mit HART: 0 ... 20 mA Ausgangsstrom 12 VDC max. Spannung
EMV Störimmunität Störemission	EN 61000-6-2 EN 61000-6-4

2.6.3 Umgebung

Lagerung	Verpackung:	Das Modul ist in der Originalverpackung zu lagern
	Temperaturbereich:	-25 ... +85° C
Im Betrieb	Laugen-/Säurebeständigkeit:	Das Modul muss vor Laugen und Säuren geschützt werden
	Temperaturbereich:	-20 ... +70° C Der Summenstrom gleichzeitig angesteuerter Magnete ist abhängig von der Umgebungstemperatur (siehe Abschnitt " Magnetausgänge und Umgebungstemperatur ") ⁸⁾
	Laugen-/Säurebeständigkeit:	Das Modul muss vor Laugen und Säuren geschützt werden

2.6.4 Magnetausgänge und Umgebungstemperatur

Wird jeweils nur einer der beiden Magnetausgänge zur selben Zeit angesteuert, gelten keine Restriktionen und der Magnetstrom darf über den ganzen Temperaturbereich das Maximum gemäss den [elektrischen Kenngrössen](#) ⁶⁾ erreichen.

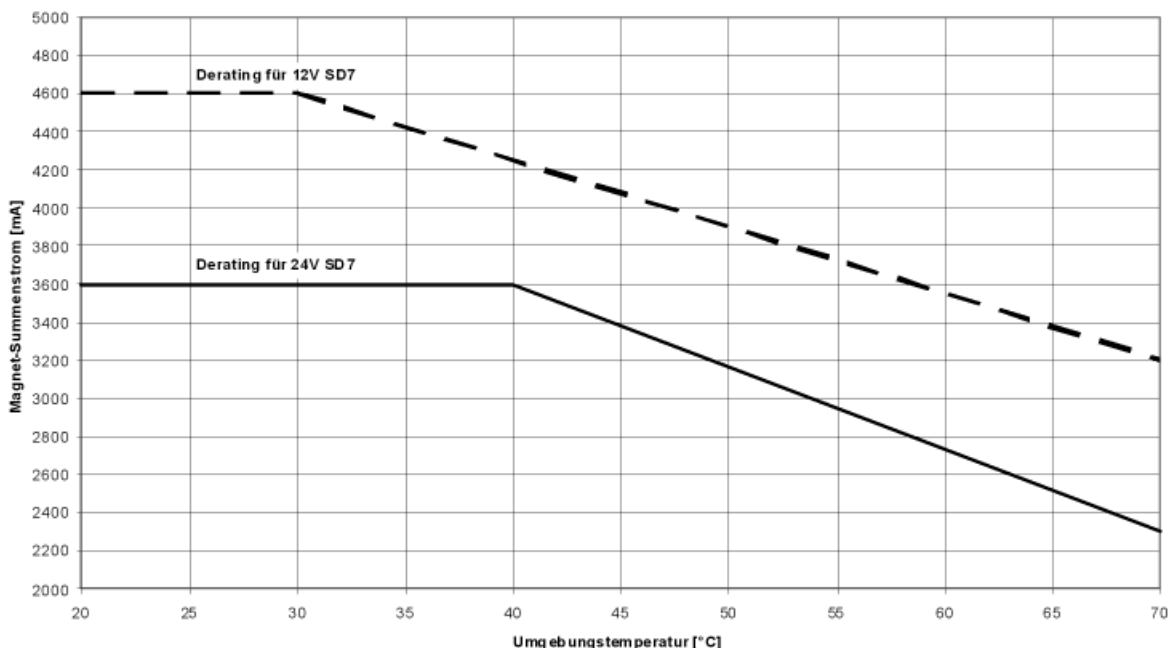
Aber der Summenstrom von gleichzeitig angesteuerten Magnete ist abhängig von der Umgebungstemperatur. Ein Überschreiten dieses Summenstromes führt zum Ansprechen des Überstrom-Schutzes, wonach die SD7 in den Fehlerzustand geht und die Funktion sperrt.

Magnete können gleichzeitig angesteuert werden z.B. bei zwei aktiven Kanälen mit 1-Magnet Betriebsart oder bei invertierten Magnetausgängen.

Falls Magnete durch eine Spannung, welche höher als Nennspannung ist, übererregt werden, kann beim schnellen Einschalten der Überstrom-Schutz ansprechen und die SD7 geht in den Fehlerzustand.

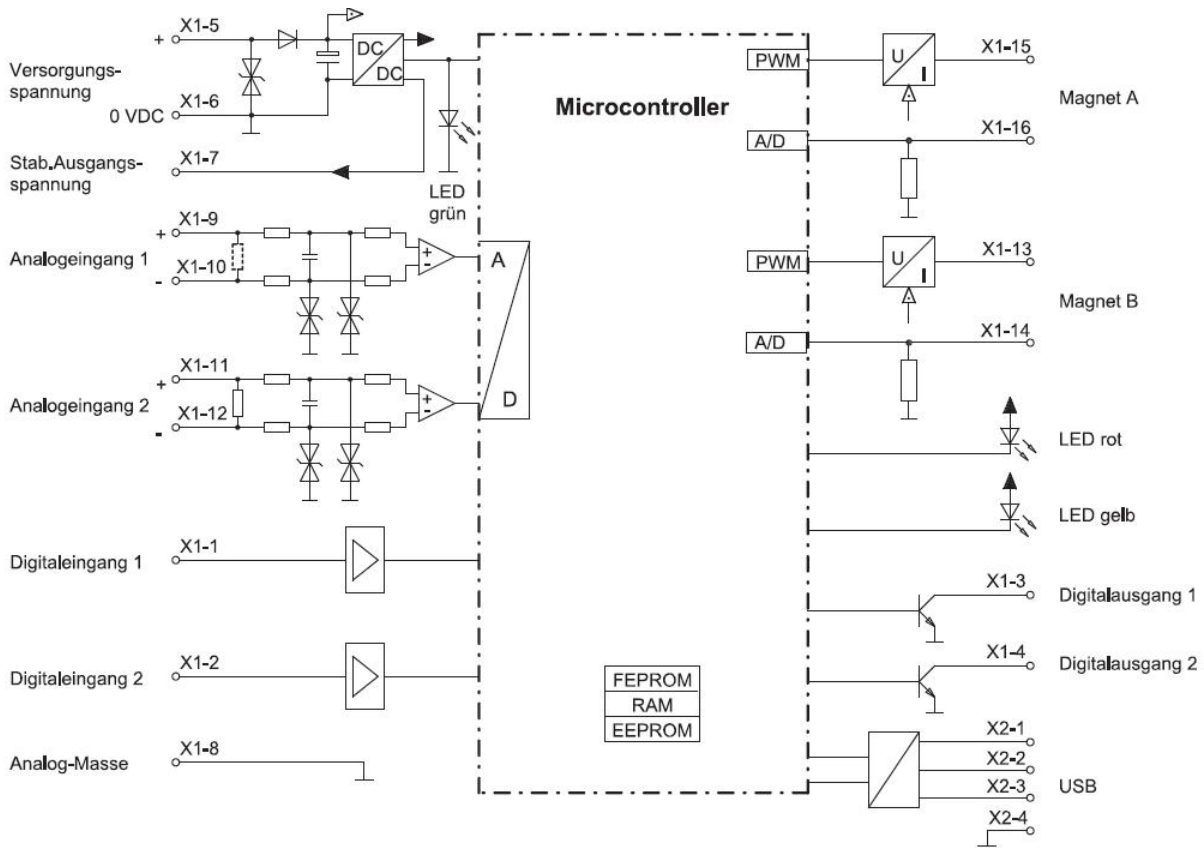
Nachfolgende Graphik zeigt, wie hoch der Summenstrom über die Temperatur sein darf, wenn beide Magnetausgänge gleichzeitig aktiviert werden.

SD7: Magnet-Summenstrom Derating bei gleichzeitig aktivierten Magnetausgängen

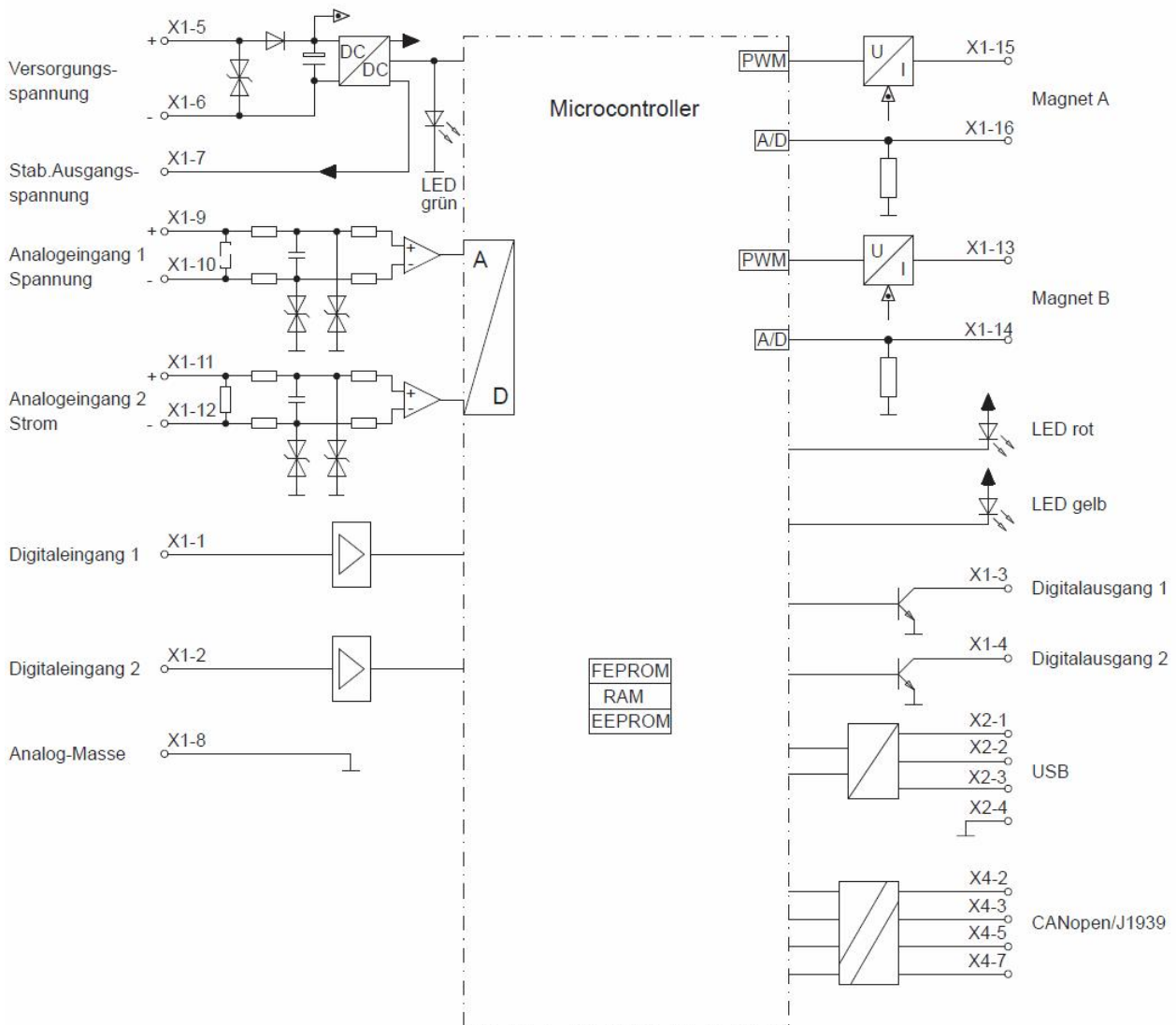


2.7 Blockdiagramm

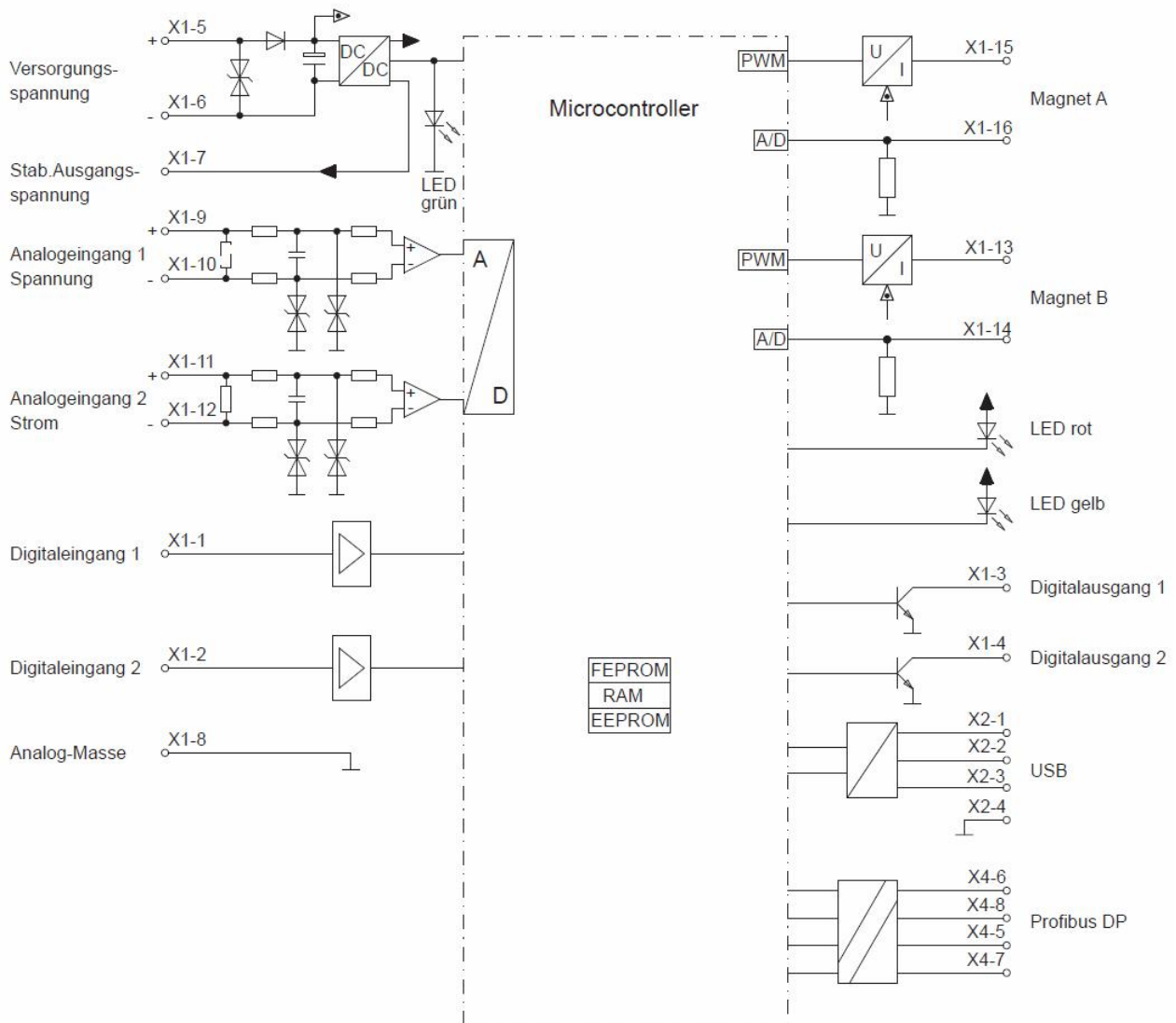
Basic Version mit Analogschnittstelle



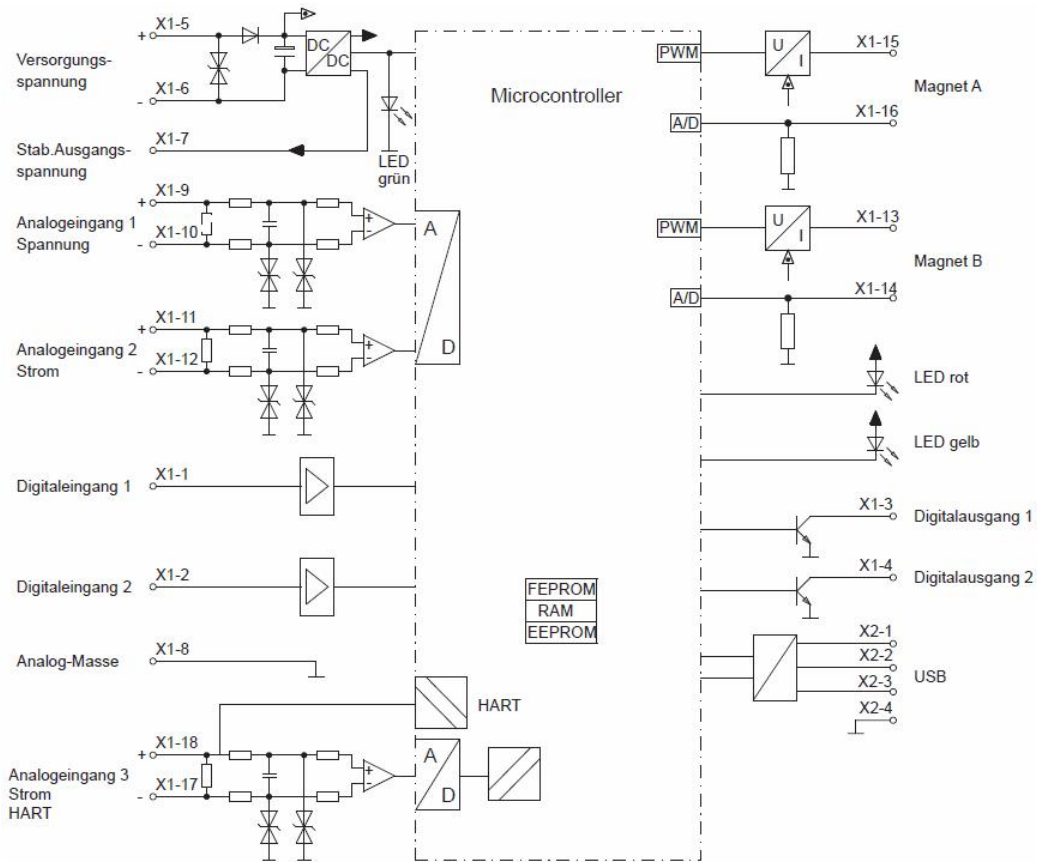
Basic Version mit CANopen / J1939 Schnittstelle



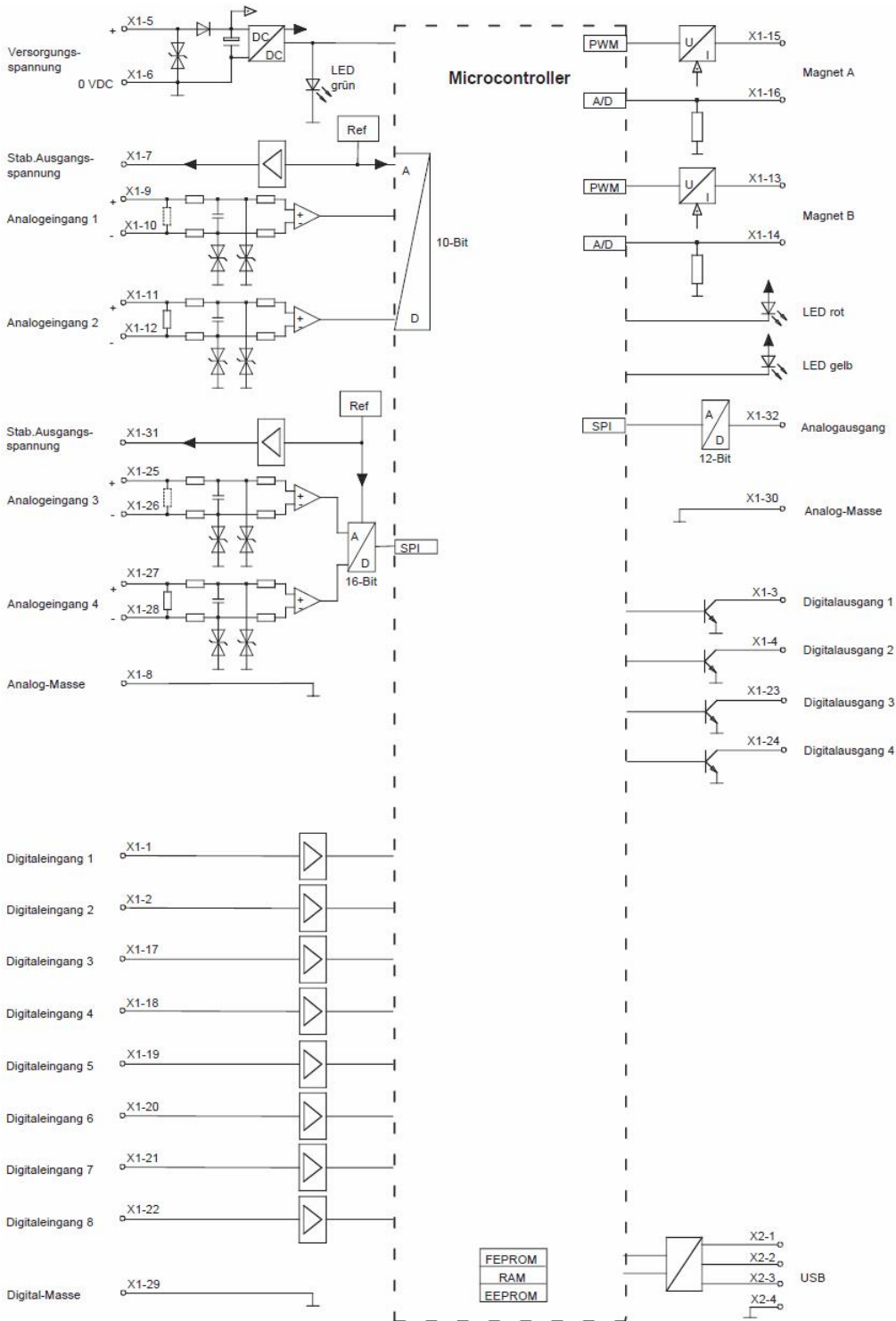
Basic Version mit Profibus DP Schnittstelle



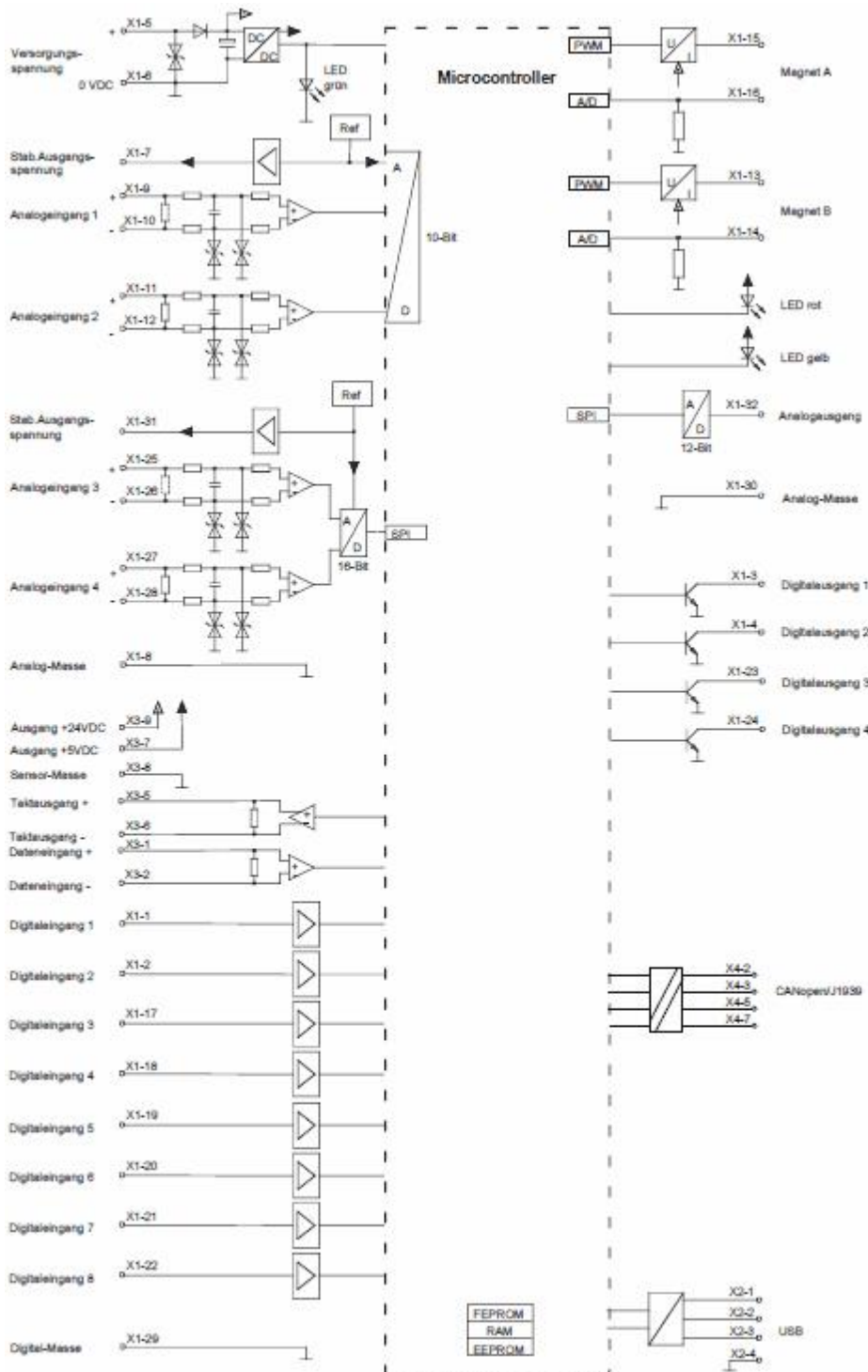
Basic Version mit HART Schnittstelle



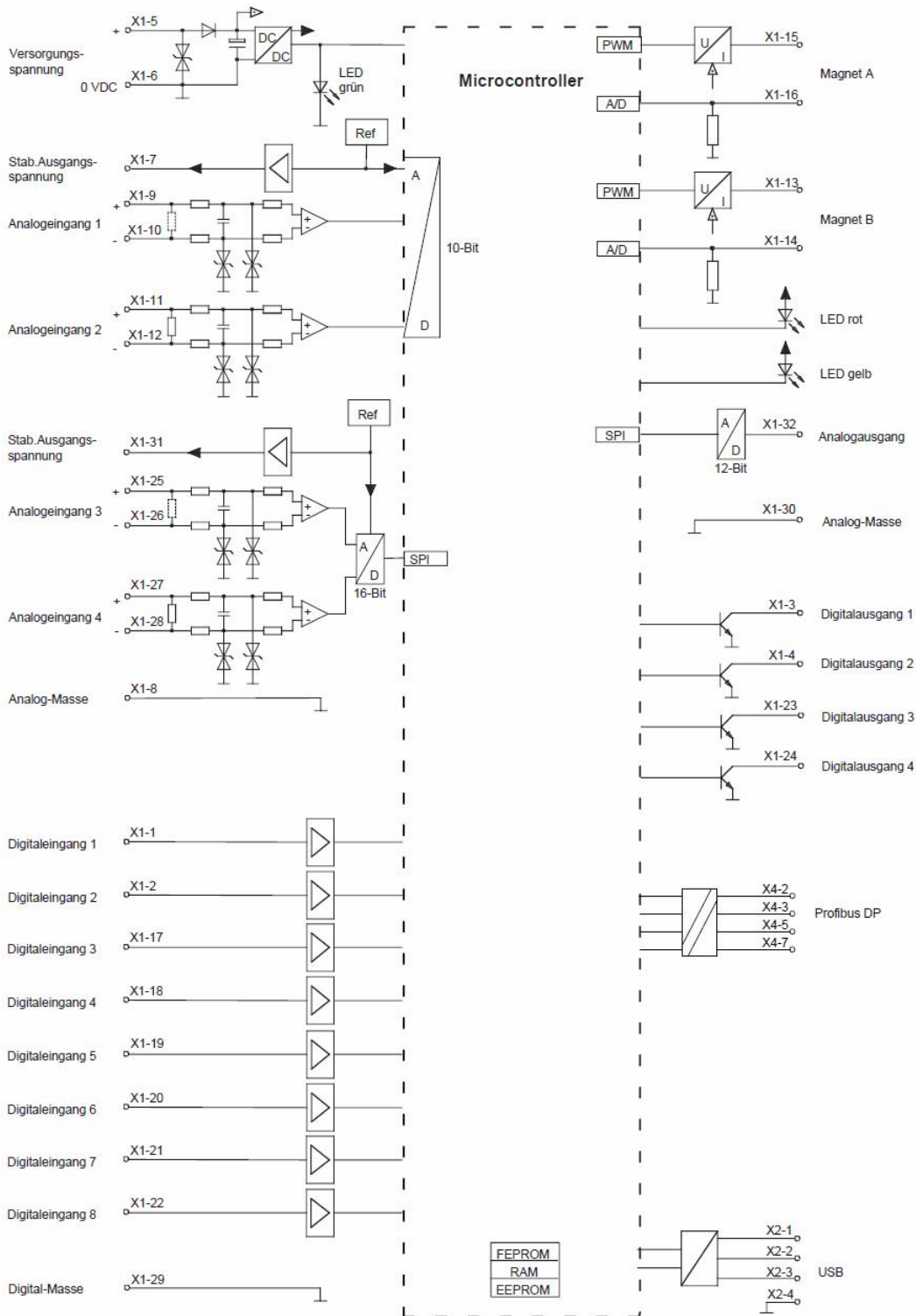
Enhanced Version mit Analogschnittstelle



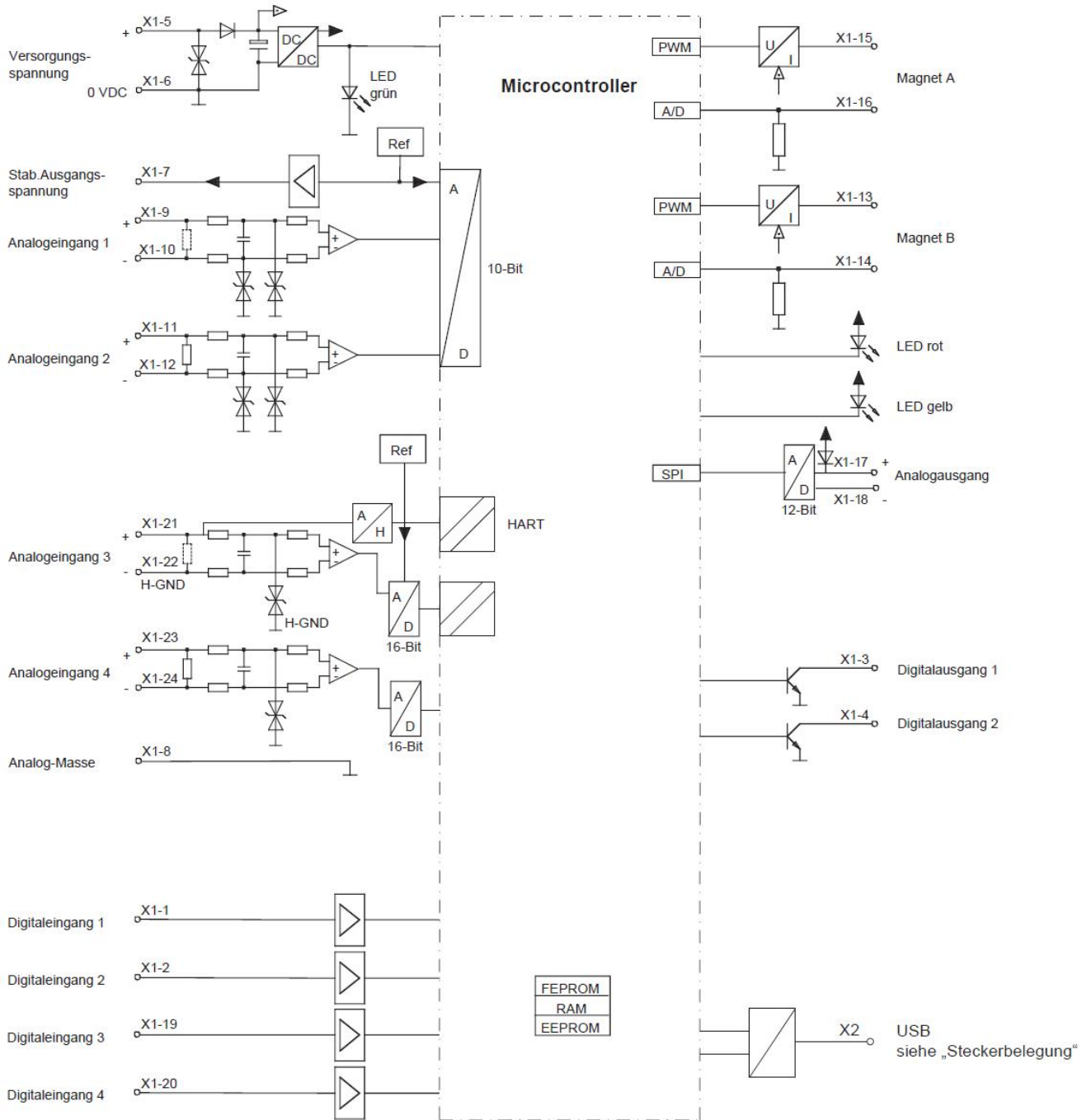
Enhanced Version mit CANopen / J1939 Schnittstelle



Enhanced Version mit Profibus DP Schnittstelle



Enhanced Version mit HART Schnittstelle



3 Sicherheitsvorschriften

3.1 Installation / Inbetriebnahme / Parametrierung

- Vorgängig ist diese Betriebsanleitung genau zu studieren, und deren Weisungen sind einzuhalten.
- Vor der Installation müssen alle Versorgungsspannungen und sonstigen Energiequellen abgetrennt werden.
- Die Installation/Montage ist nur durch Fachpersonal mit elektrischen Kenntnissen auszuführen.
- Vorsichtsmassnahmen betreffend elektrostatisch entladungsgefährdete Bauelemente auf der Steuerkarte sind zu berücksichtigen.
- Fehlbedienungen durch das Personal können von der SD7-Elektronik nicht verhindert werden.
- Vor dem Einschalten der Versorgungsspannung sind die Absicherung, die richtige Verdrahtung und das Übereinstimmen der Versorgungsspannung mit dem zulässigen Versorgungsspannungs-Bereich zu überprüfen.



- **Die SD7-Elektronik überwacht steuerungsinterne sowie anlagenseitige Betriebszustände, kann aber unkontrollierte Bewegungen oder Kraftänderungen infolge eines unvorhersehbaren Fehlers auf der SD7-Elektronik nicht in jedem Falle verhindern.**
- **Personengefährdung ist deshalb durch Unterbrechen der Betriebsspannung über die NOT-AUS-KETTE anlagenseitig zu verhindern.**

4 Aufbau und Funktion

Siehe Abschnitt "[Blockdiagramm](#)"^[9].

4.1 Einleitung

- Alle Ein- und Ausgänge sind über die Schraubklemmen zu kontaktieren.
- Am Frontpanel befindet sich eine USB-Schnittstelle, über welche mit der PC-Parametriersoftware PASO die Parametrierung und Diagnose vorgenommen werden können.
- Werkseitig ist die SD7-Elektronik mit Default-Werten parametrierung. Die Abstimmung auf die verwendeten Ventile ist durch den Anwender vorzunehmen
- Wandfluh kann applikationsspezifische Parameterfiles nach Kundenwunsch erstellen

4.2 Funktionsbeschreibung

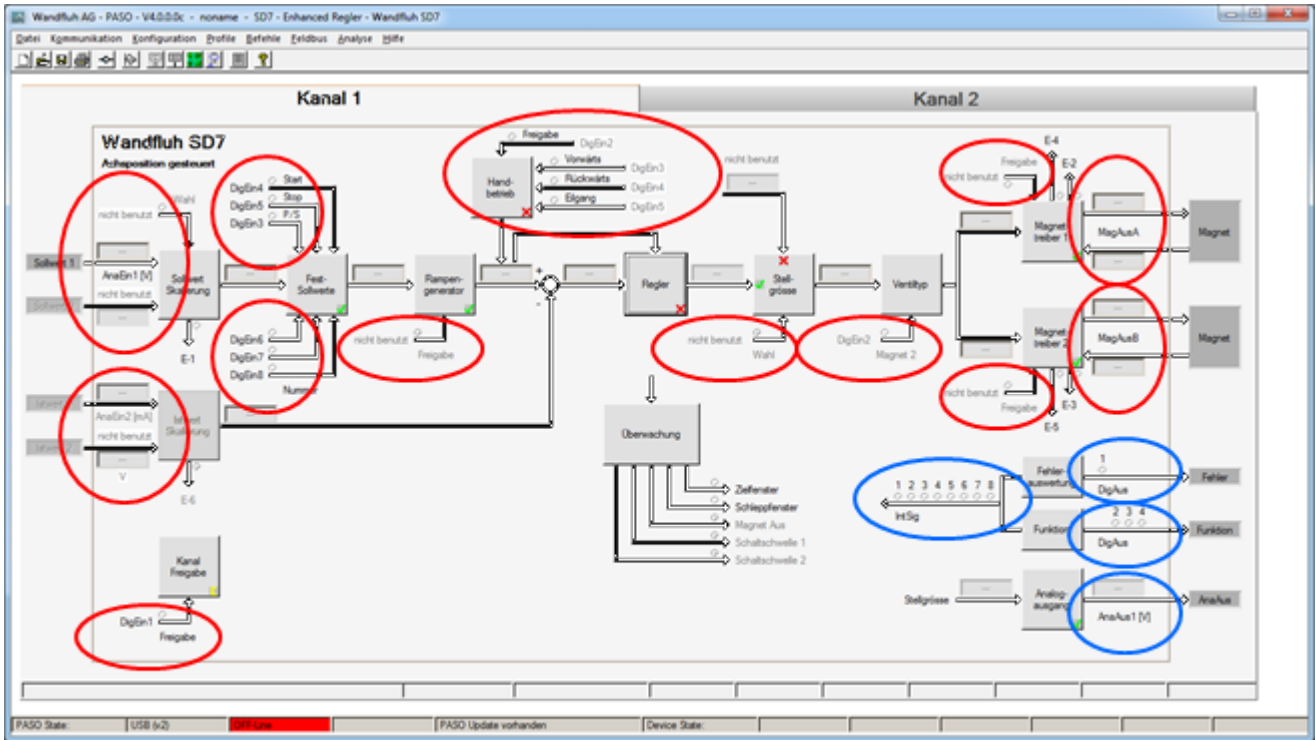
Die SD7-Elektronik besitzt zwei Kanäle.

Jeder Kanal hat einen Sollwerteingang und ein oder zwei Magnetausgänge. Die einstellbaren Parameter sind in Funktionsblöcke gegliedert, welche im PASO grafisch als Kästchen dargestellt werden. Folgende Einstellungen können pro Kanal in diesen Funktionsblöcken vorgenommen werden:

- Kanal Freigabe (siehe Abschnitt "[Kanal Freigabe](#)"^[53])
- Sollwert Skalierung (siehe Abschnitt "[Sollwert Skalierung](#)"^[54])
- Fest-Sollwerte (siehe Abschnitt "[Fest-Sollwerte](#)"^[59])
- Rampen Generator (siehe Abschnitt "[Rampen Generator](#)"^[62])
- Überwachung (siehe Abschnitt "[Überwachung](#)"^[63])
- Stellgrösse (siehe Abschnitt "[Stellgrösse](#)"^[64])
- Ventiltyp (siehe Abschnitt "[Ventiltyp](#)"^[66])
- Magnettreiber (siehe Abschnitt "[Magnettreiber](#)"^[67])
- Fehlerauswertung (siehe Abschnitt "[Fehlerauswertung](#)"^[72])
- Funktion (siehe Abschnitt "[Funktion](#)"^[73])
- Analogausgang (siehe Abschnitt "[Analogausgang](#)"^[74], nur Enhanced-Version)

Jeder Kanal ist für sich unabhängig. Einzig die Grenzvorgaben durch die Hardware sind zu berücksichtigen. Besitzt z.B. die Wandfluh-Elektronik nur zwei Magnetausgänge, können nicht zwei Kanäle mit je zwei Magnetausgängen betrieben werden. Das Maximum liegt bei zwei Kanälen mit je einem Magnetausgang oder ein Kanal mit zwei Magnetausgängen. Die Parameteriersoftware PASO erkennt automatisch, wieviele Magnete bei den aktuellen Einstellungen noch angewählt werden können.

Die Zuordnung der analogen und digitalen Ein- und Ausgänge kann vom Anwender frei vorgenommen werden. Für die Eingänge sind auch Mehrfachbelegungen möglich, das heisst, die Digital- und Analogeingänge dürfen in mehreren Kanälen gleichzeitig verwendet werden (siehe Abschnitt "[Zuordnung der Ein/Ausgänge](#)"^[45]). Digitale Ein- und Ausgänge, die softwaremässig gesetzt bzw. zurückgesetzt sind (siehe Abschnitt "[Konfiguration - Digitale E/A](#)"^[80]), werden mit blauer Text-Farbe dargestellt.



Eingänge frei wählbar

Ausgänge frei wählbar

Der Sollwert kann als Spannungs- bzw. Stromsignal oder als Frequenz- oder PWM-Signal angelegt werden. Die Signale sind individuell skalierbar.

Die Magnetausgänge sind als **Puls-Weiten-Modulierte** Stromausgänge mit überlagertem Dithersignal aufgebaut. Es können damit wahlweise Proportional- oder Schaltmagnete betrieben werden. Die Stromregelung kann ein- oder ausgeschaltet werden. Die minimalen und maximalen Magnetströme oder Pulsweiten können einzeln eingestellt werden. Für die Schaltmagnete steht eine parametrierbare Leistungsreduktions-Funktion zur Verfügung.

Die Parametrierung erfolgt mittels der Parametriersoftware PASO. Geänderte Parameter werden in einem nichtflüchtigen Speicher abgelegt, so dass sie nach einem erneuten Einschalten der Wandfluh-Elektronik wieder zur Verfügung stehen. Mittels der Parametriersoftware PASO können die Einstellungen und Werte der Parameter in einer Datei abgespeichert werden und stehen so jederzeit für einen Download oder zur Analyse zur Verfügung.

Einzelne Funktionsblöcke können Fehlermeldungen generieren. Diese werden gesammelt und im Funktionsblock "Fehlerauswertung" zusammengeführt (siehe Abschnitt "[Fehlerauswertung](#)"^[72]). Dort kann das Verhalten der Wandfluh-Elektronik im Fehlerfall definiert werden.

Die Prozessdaten auf dem ganzen Signalweg werden online dargestellt (siehe Abschnitt "[Analyse - Daten anzeigen](#)"^[86]). Dies ist hilfreich bei Unterhalt und Diagnose.

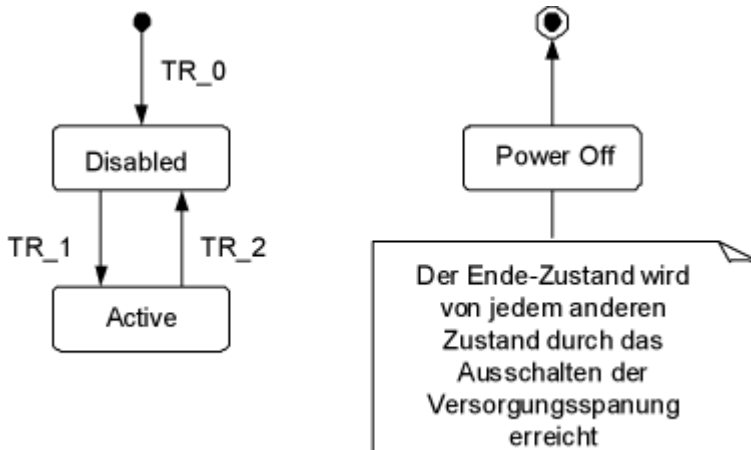
4.3 Kennlinienoptimierung

Die Wandfluh-Elektronik verfügt über eine Möglichkeit die Kennlinie „Sollwerteingang – Magnetstromausgang“ zu optimieren. Der Anwender kann eine, auf die eigene Anwendung optimierte, z.B. linearisierte, Kennlinie erstellen. Die Kennlinienoptimierung lässt sich ein- oder ausschalten (siehe Abschnitt "[Parameter Magnettreiber](#)"^[67]).

4.4 State Machine

Im folgenden wird mit Hilfe eines Zustandsdiagramm beschrieben, wie das Aufstarten der Wandfluh-Elektronik abläuft und welche Betriebszustände wann und wie erreicht werden.

Wichtig: Jeder Kanal besitzt eine eigene State Machine. Die Zustände können für jeden Kanal getrennt gesetzt werden.



Die folgende Tabelle beschreibt die möglichen Zustände und was in diesen Zuständen gemacht wird:

Betriebszustand	Beschreibung
Disabled	<ul style="list-style-type: none"> Der zugeordnete Kanal der Wandfluh-Elektronik ist gesperrt, es wird kein Magnetstrom ausgegeben In diesem Zustand kann mit dem Parameter "Operationsmodus" (siehe Abschnitt "Befehle Ventil Betätigung"^[99]) der Operationsmodus gesetzt werden
Active	<ul style="list-style-type: none"> Der zugeordnete Kanal der Wandfluh-Elektronik ist freigegeben Der zugeordnete Kanal der Wandfluh-Elektronik kann entsprechend dem gewählten Operationsmodus betrieben werden Das Ändern des Operationsmodus ist nicht möglich

Die folgende Tabelle beschreibt die Übergänge von einem Zustand in den nächsten:

Übergang	Beschreibung
TR_0	Einschalten der Versorgungsspannung
TR_1	Freigabe Diese erfolgt im Operationsmodus "Local" über die Funktion "Kanal Freigabe" (siehe Abschnitt " Kanal Freigabe " ^[53]) und im Operationsmodus "PASO Bedienung" über den Parameter "Betriebszustand" (siehe Abschnitt " Befehle Ventil Betätigung " ^[99]).
TR_2	Sperren Diese erfolgt im Operationsmodus "Local" über die Funktion "Kanal Freigabe" (siehe Abschnitt " Kanal Freigabe " ^[53]) und im Operationsmodus "PASO Bedienung" über den Parameter "Betriebszustand" (siehe Abschnitt " Befehle Ventil Betätigung " ^[99]).

4.5 Operationsmodus

Die Wandfluh-Elektronik besitzt 2 Operationsmodi. Die folgende Tabelle beschreibt die verschiedenen Operationsmodi und zeigt auf, wie sie gesetzt werden:

Operationsmodus	Aktivieren durch	Beschreibung
Local	Menupunkt "Befehle_Ventil Betätigung" Parameter "Operationsmodus"	Ansteuerung über die Analog- und Digitalein
Remote PASO	Menupunkt "Befehle_Ventil Betätigung" Parameter "Operationsmodus"	Ansteuerung direkt vom PASO mittels der d

Der aktuelle Operationsmodus wird pro Kanal in der Statuszeile angezeigt (siehe Abschnitt "[Starten von PASO](#)"¹¹⁶).

4.6 Analogeingänge

- Das anliegende Analogsignal wird an den Analogeingängen 1 und 2 mit 10-Bit, an den Analogeingängen 3 und 4 (nur Enhanced Version) mit 16-Bit digitalisiert.
Achtung: Bei der Wahl des Bereiches 4 ... 20mA ist die Auflösung < 10-Bit bzw < 16-Bit!
- Differentialeingänge**
Alle Analogeingänge sind als Differentialeingänge ausgeführt. Differentialeingänge werden verwendet, wenn das Potential der Masse des externen Sollwert-Gebers nicht mit der Masse auf der Wandfluh-Elektronik übereinstimmt. Die Differentialeingänge sind nicht galvanisch getrennt. Sie sind ausgelegt für eine Massen-Potentialdifferenz von max 1.5V zwischen – (minus) Anschluss des Differentialeingangs und der Masse der Wandfluh-Elektronik. Soll der Differentialeingang wie ein Analogeingang gegen Masse eingesetzt werden, ist der – (minus) Anschluss des Differentialeingangs mit der Masse der Wandfluh-Elektronik zu verbinden. In diesem Fall ist zu beachten, dass der Magnetstrom auf der Masseleitung von der Wandfluh-Elektronik zum Speisegerät einen Spannungsabfall verursacht. Aus diesem Grund wird empfohlen, den Minusanschluss des Analogeinganges möglichst nahe am Speisegerät auf Masse zu verbinden.
- Filterung**
Jeder Analogeingang kann einzeln gefiltert werden (siehe "[Konfiguration Analogeingangs Filter](#)"⁸²). Dadurch können Störungen (z.B. Spannungsspitzen) auf dem Analogsignal abgeschwächt werden. Die Filterung geschieht mittels der Funktion "exponentielle Glättung", wobei mit dem Parameter "Glättungsfaktor" die Geschwindigkeit / Reaktionszeit des Filters bestimmt werden kann. Ein grosser Wert beim Glättungsfaktor ergibt einen hohen Filterungsgrad, aber eine grosse Reaktionszeit, wodurch das Einlesen des Analogeinganges verzögert wird. Ein kleiner Wert beim Glättungsfaktor ergibt einen kleinen Filterungsgrad, aber eine schnellere Reaktionszeit. Somit muss ein passender Kompromiss zwischen hoher Filterung und genügend schneller Reaktionszeit gefunden werden.

SD7-Typ	Analogeingang 1	Analogeingang 2	Analogeingang 3 (nur Enhanced Version)	Analogeingang 4 (nur Enhanced Version)
SD7XXXD X0-AX	Spannung	Strom	--	--
SD7XXXD X1-AX	Spannung	Spannung	--	--
SD7XXXD X2-AX	Strom	Strom		
SD7XXXD X4-BX	Spannung	Strom	Spannung	Strom
SD7XXXD X5-BX	Spannung	Spannung	Spannung	Spannung

SD7XXXD X6-BX	Strom	Strom	Strom	Strom
SD7XXXD X7-BX	Spannung	Spannung	Strom	Strom
SD7XXXD X8-BX	Strom	Strom	Spannung	Spannung

Die Zuordnung der Analogeingänge zu den entsprechenden Kanälen ist frei wählbar (siehe Abschnitt "[Zuordnung der Ein/Ausgänge](#)"⁴⁵).

Erfolgt die Vorgabe als Spannungssignal mittels einem Potentiometer, wird dazu ein Wert von 1kOhm empfohlen.

4.7 Kabelbruch-Überwachung

Der Sollwert- bzw. Istwert-Eingang kann auf Kabelbruch überwacht werden (nur beim Signaltyp = Spannung, Strom, Frequenz oder PWM). Dazu kann im Kästchen [Signal-Skalierung](#)^[54] eine untere und eine obere Kabelbruchgrenze eingestellt werden. Ein Kabelbruch wird detektiert, wenn das Eingangssignal < untere Kabelbruchgrenze oder > obere Kabelbruchgrenze ist.

Wird ein Kabelbruch detektiert, wird der interne Fehler E-1 (beim Sollwert) bzw. E-6 (beim Istwert) aktiviert (siehe Abschnitt "[Fehlerauswertung](#)"^[72]).

Damit die Überwachung wirksam ist, müssen folgende Bedingungen erfüllt sein:

- Der Parameter "Signaltyp" muss auf "Spannung", "Strom", "Frequenz" oder "PWM" stehen (siehe Abschnitt [Signal-Skalierung](#)^[54])
- Der Parameter "Kabelbruch Überwachung" muss auf "ja" stehen (siehe Abschnitt [Signal-Skalierung](#)^[54])
- Die Parameter "Untere Kabelbruchgrenze" und "Obere Kabelbruchgrenze" müssen eingestellt sein (siehe Abschnitt [Signal-Skalierung](#)^[54])
- Dem Fehler "E-1" muss eine Aktion zugeordnet werden (siehe Abschnitt "[Fehlerauswertung](#)"^[72])



Achtung: Bis zur Erkennung eines Kabelbruches vergehen ca. 100ms. In dieser Zeit kann die Achse unbeabsichtigte Bewegungen machen oder unbeabsichtigt Kräfte verändern!

4.8 Digitaleingänge

Die Funktion der Digitaleingänge sowie die Zuordnung zu den entsprechenden Kanälen ist frei wählbar (siehe Abschnitt "[Zuordnung der Ein/Ausgänge](#)"^[45]).

4.9 Ausgänge

- **Proportional-Magnetausgänge A und B**
Die Magnetausgänge haben einen mit 1000 Hz **Puls-Weiten-Modulierten** Stromausgang mit überlagertem Dither. Die Stromregelung kann ein- oder ausgeschaltet werden.
Die Zuordnung zu den entsprechenden Kanälen ist frei wählbar (siehe Abschnitt "[Zuordnung der Ein/Ausgänge](#)"^[45]).
- **Digitalausgänge**
Die SD7-Elektronik besitzt zwei (Basic Version) bzw. vier (Enhanced Version) Digitalausgänge. Die Funktion der Digitalausgänge sowie die Zuordnung zu den entsprechenden Kanälen ist frei wählbar (siehe Abschnitt "[Zuordnung der Ein/Ausgänge](#)"^[45]) oder kann mittels der Parametriersoftware PASO fest auf 0 oder 1 gesetzt werden (siehe Abschnitt "[Konfiguration Digitale E/A](#)"^[24]).
- **Analogausgang (nur Enhanced Version)**
Dem Analogausgang kann mittels der Parametriersoftware PASO SD7 folgendes Signal zugeordnet werden (abhängig vom Reglermodus stehen unterschiedliche Signale zur Auswahl):
 - Sollwert für Magnettreiber
 - skaliertes Sollwert
 - skaliertes Istwert (nur bei Regler Version und in geregelten Reglermodi)
 - skalierte Regeldifferenz (nur bei Regler Version und in geregelten Reglermodi)

Das Signal am Analogausgang kann zur Ansteuerung eines Ventils mit integrierter Elektronik verwendet werden, welches eine Spannungs-Schnittstelle aufweist. Die Ausgangsgröße ist einstellbar (siehe Abschnitt "[Analogausgang](#)"^[74]).

4.10 Interne Signale

Interne Signale können anstelle von digitalen Ein- oder Ausgängen gewählt werden. Sie werden nicht nach Aussen geführt, sie werden nur intern verarbeitet.

Damit kann z.B. ein Digitalausgang intern auf einen Digitaleingang geführt werden, ohne dass er extern angeschlossen werden muss.

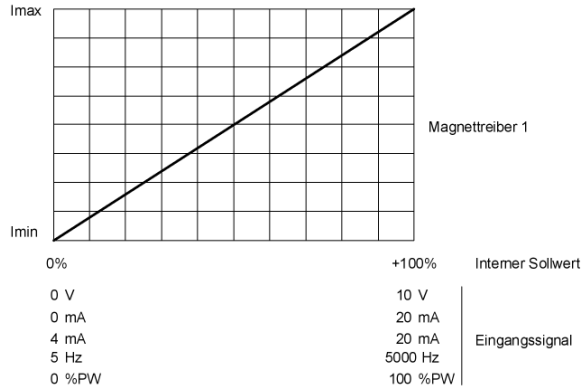
4.11 Betriebsart

Die Betriebsart kann für jeden Kanal unabhängig eingestellt werden. Folgende 4 Betriebsarten sind möglich:

- **Betriebsart "Sollwert unipolar (1-Mag)" (Betriebsart 1)**

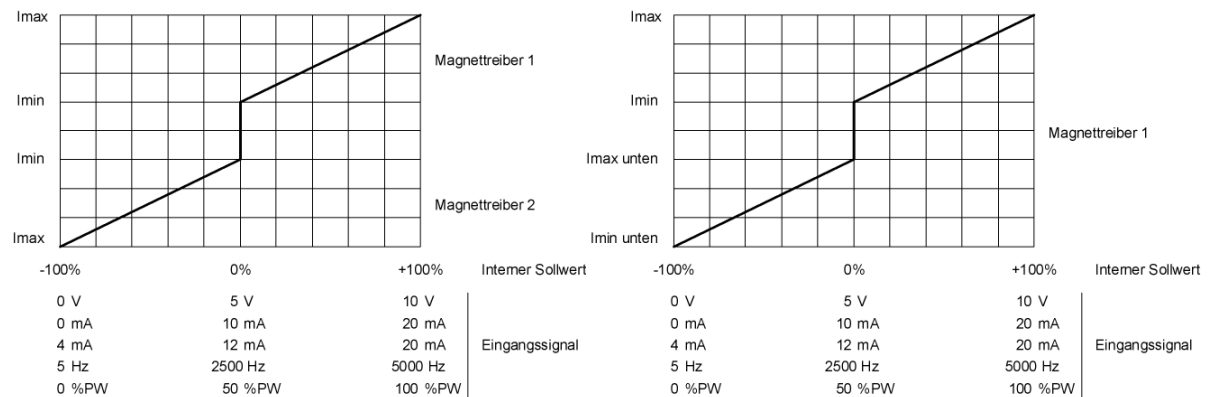
Diese Betriebsart ist nur möglich, wenn der Ventiltyp auf "Standard 2-Magnet" (siehe Abschnitt "[Ventiltyp](#)"⁶⁶) gesetzt ist.

Mit einem Eingangssignal 0 ... 100% wird ein internes Sollwertsignal 0 ... 100% erzeugt.



- **Betriebsart "Sollwert unipolar (2-Mag)" (Betriebsart 2)**

Mit einem Eingangssignal 0 ... 100% wird ein internes Sollwertsignal von -100 ... +100% erzeugt.

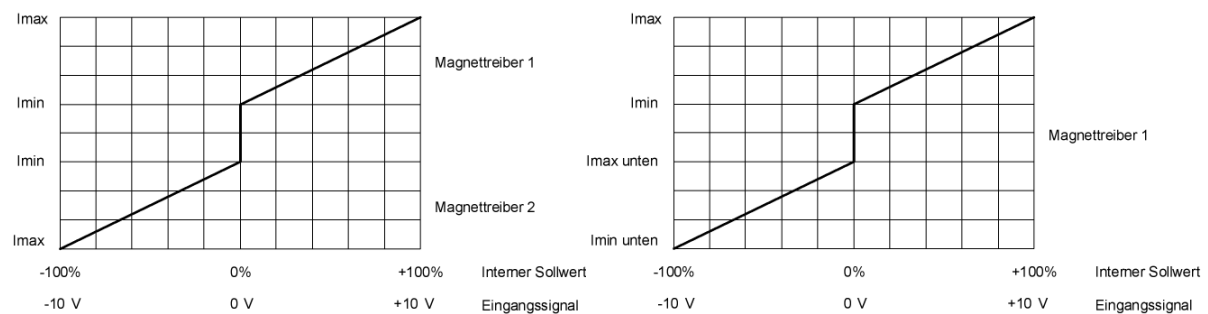


Ventiltyp = Standard 2-Magnet

Ventiltyp = 4/3-Wege 1-magnet

- **Betriebsart "Sollwert bipolar (2-Mag)" (Betriebsart 3)**

Mit einem Eingangssignal -100 ... 100% wird ein internes Sollwertsignal von -100 ... +100% erzeugt.

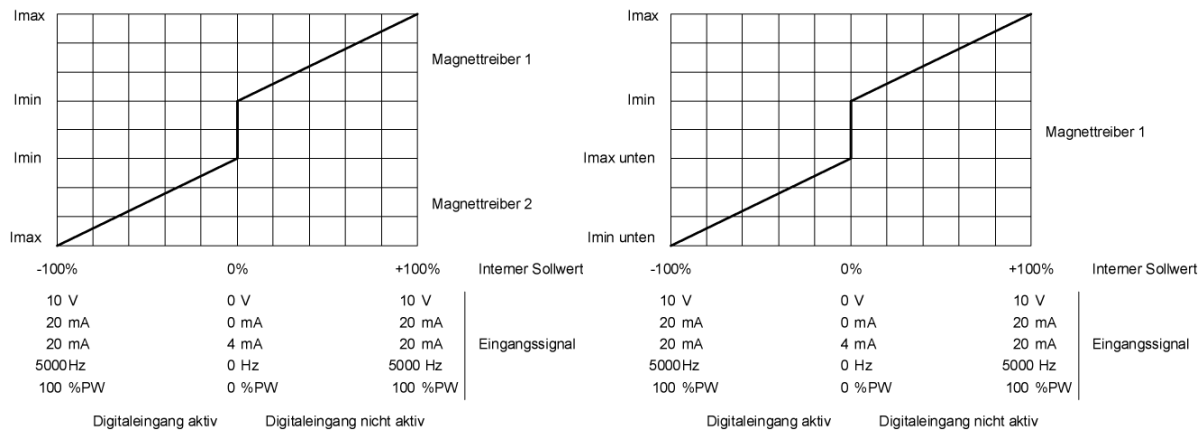


Ventiltyp = Standard 2-Magnet

Ventiltyp = 4/3-Wege 1-magnet

• **Betriebsart "Sollwert unipolar (2-Mag mit DigEin)" (Betriebsart 4)**

Mit einem Eingangssignal 0 ... +100% wird ein internes Sollwertsignal von 0 ... +100% (Digitaleingang nicht aktiv) bzw. 0 ... -100% (Digitaleingang aktiv) erzeugt



Ventiltyp = Standard 2-Magnet

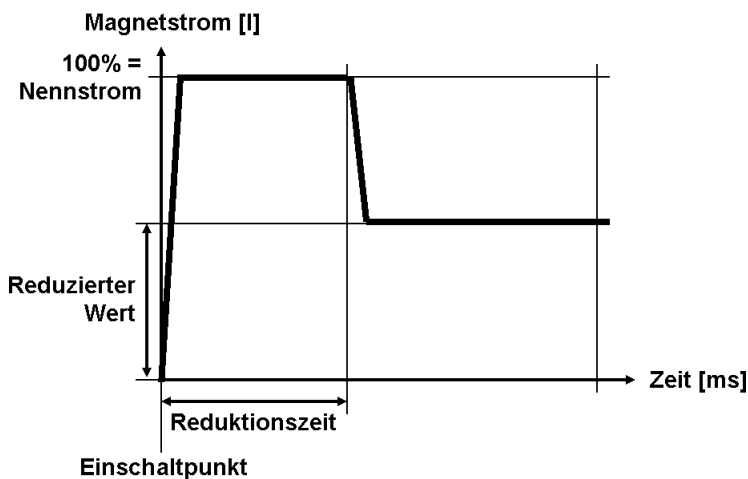
Ventiltyp = 4/3-Wege 1-magnet

Die Wahl der Betriebsart erfolgt im Kästchen "[Ventiltyp](#)" ⁶⁶.

4.12 Leistungsreduktion

Die Leistungsreduktion kann beim Magnettyp "Schaltmagnet ohne Strommessung" eingestellt werden.

Nach dem Einschalten des Magneten fließt während der eingestellten Zeit (Parameter "Reduktionszeit") der volle Magnetstrom (= Nennstrom vom Magnet). Nach dieser Zeit wird der Magnetstrom auf den reduzierten Wert (Parameter "Reduzierter Wert") gesetzt. Der reduzierte Wert bezieht sich auf den Nennstrom (100% = Nennstrom, 50% = halber Nennstrom).



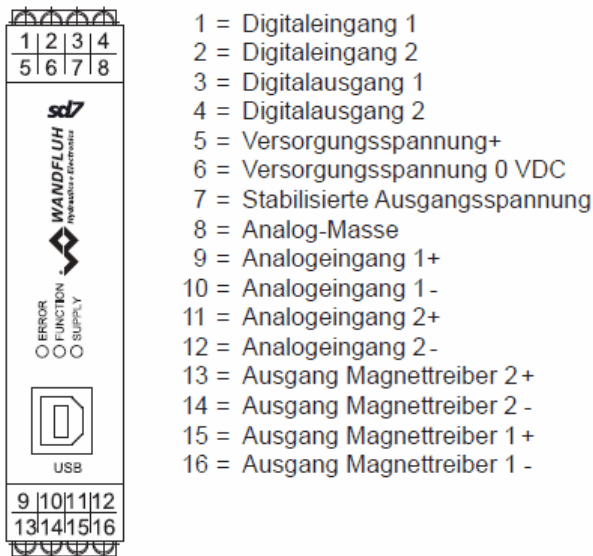
5 Bedienungs- und Anzeigeelemente

5.1 Allgemein

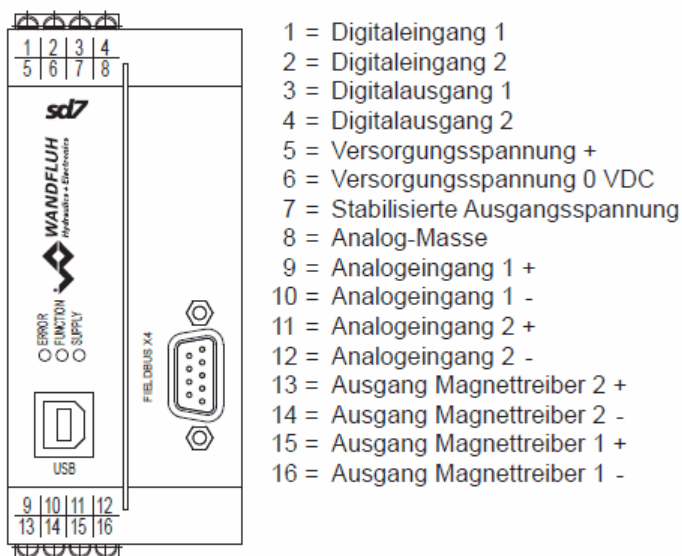
- Alle Ein- und Ausgänge sind über die Schraubklemmen zu kontaktieren
- Am Frontpanel befindet sich eine USB Schnittstelle, über welche mit der PC-Parametriersoftware PASO SD7 die Parametrierung und Diagnose vorgenommen werden können
- Beim Basic-Verstärker ist das Frontpanel optional mit einer einfachen Handbedienung bestückt, welche das Einstellen der wichtigsten Parameter mittels Drucktaster und Drehwahlschalter ermöglicht.

5.2 Ansicht Schraubklemmen

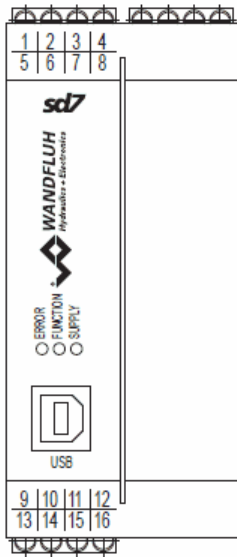
Basic Verstärker mit Anlogschnittstelle



Basic Verstärker mit CANopen/J1939 oder Profibus DP Schnittstelle

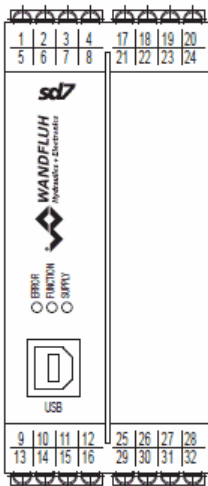


Basic Verstärker mit HART Schnittstelle



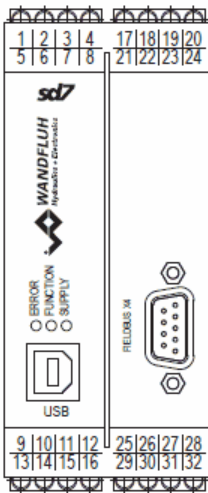
- 1 = Digitaleingang 1
- 2 = Digitaleingang 2
- 3 = Digitalausgang 1
- 4 = Digitalausgang 2
- 5 = Versorgungsspannung +
- 6 = Versorgungsspannung 0 VDC
- 7 = Stabilisierte Ausgangsspannung
- 8 = Analog-Masse
- 9 = Analogeingang 1 +
- 10 = Analogeingang 1 -
- 11 = Analogeingang 2 +
- 12 = Analogeingang 2 -
- 13 = Ausgang Magnettreiber 2 +
- 14 = Ausgang Magnettreiber 2 -
- 15 = Ausgang Magnettreiber 1 +
- 16 = Ausgang Magnettreiber 1 -
- 21 = Analogeingang 3 + HART
- 22 = Analogeingang 3 - HART

Enhanced Verstärker mit Analogschnittstelle



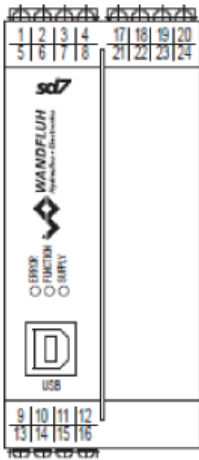
- 1 = Digitaleingang 1
- 2 = Digitaleingang 2
- 3 = Digitalausgang 1
- 4 = Digitalausgang 2
- 5 = Versorgungsspannung +
- 6 = Versorgungsspannung 0 VDC
- 7 = Stabilisierte Ausgangsspannung
- 8 = Analog-Masse
- 9 = Analogeingang 1 +
- 10 = Analogeingang 1 -
- 11 = Analogeingang 2 +
- 12 = Analogeingang 2 -
- 13 = Ausgang Magnettreiber 2 +
- 14 = Ausgang Magnettreiber 2 -
- 15 = Ausgang Magnettreiber 1 +
- 16 = Ausgang Magnettreiber 1 -
- 17 = Digitaleingang 3
- 18 = Digitaleingang 4
- 19 = Digitaleingang 5
- 20 = Digitaleingang 6
- 21 = Digitaleingang 7
- 22 = Digitaleingang 8
- 23 = Digitalausgang 3
- 24 = Digitalausgang 4
- 25 = Analogeingang 3 +
- 26 = Analogeingang 3 -
- 27 = Analogeingang 4 +
- 28 = Analogeingang 4 -
- 29 = Digital-Masse
- 30 = Analog-Masse
- 31 = Stabilisierte Ausgangsspannung
- 32 = Analogausgang

Enhanced Verstärker mit CANopen/J1939 oder Profibus DP Schnittstelle



- 1 = Digitaleingang 1
- 2 = Digitaleingang 2
- 3 = Digitalausgang 1
- 4 = Digitalausgang 2
- 5 = Versorgungsspannung +
- 6 = Versorgungsspannung 0 VDC
- 7 = Stabilisierte Ausgangsspannung
- 8 = Analog-Masse
- 9 = Analogeingang 1 +
- 10 = Analogeingang 1 -
- 11 = Analogeingang 2 +
- 12 = Analogeingang 2 -
- 13 = Ausgang Magnettreiber 2 +
- 14 = Ausgang Magnettreiber 2 -
- 15 = Ausgang Magnettreiber 1 +
- 16 = Ausgang Magnettreiber 1 -
- 17 = Digitaleingang 3
- 18 = Digitaleingang 4
- 19 = Digitaleingang 5
- 20 = Digitaleingang 6
- 21 = Digitaleingang 7
- 22 = Digitaleingang 8
- 23 = Digitalausgang 3
- 24 = Digitalausgang 4
- 25 = Analogeingang 3 +
- 26 = Analogeingang 3 -
- 27 = Analogeingang 4 +
- 28 = Analogeingang 4 -
- 29 = Digital-Masse
- 30 = Analog-Masse
- 31 = Stabilisierte Ausgangsspannung
- 32 = Analogausgang

Enhanced Verstärker mit HART Schnittstelle



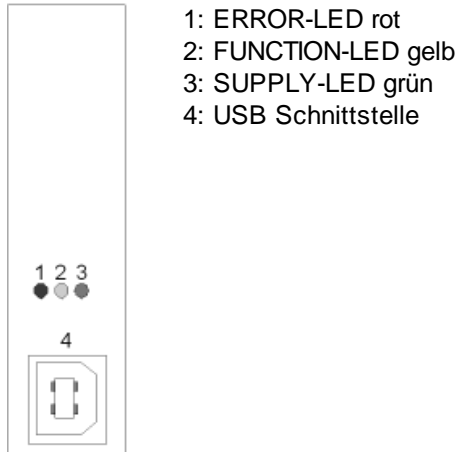
- 1 = Digitaleingang 1
- 2 = Digitaleingang 2
- 3 = Digitalausgang 1
- 4 = Digitalausgang 2
- 5 = Versorgungsspannung +
- 6 = Versorgungsspannung 0 VDC
- 7 = Stabilisierte Ausgangsspannung
- 8 = Analog-Masse
- 9 = Analogeingang 1 +
- 10 = Analogeingang 1 -
- 11 = Analogeingang 2 +
- 12 = Analogeingang 2 -
- 13 = Ausgang Magnettreiber 2 +
- 14 = Ausgang Magnettreiber 2 -
- 15 = Ausgang Magnettreiber 1 +
- 16 = Ausgang Magnettreiber 1 -
- 17 = Analogausgang +
- 18 = Analogausgang -
- 19 = Digitaleingang 3
- 20 = Digitaleingang 4
- 21 = Analogeingang 3 + HART
- 22 = Analogeingang 3 - HART
- 23 = Analogeingang 4 +
- 24 = Analogeingang 4 -

5.3 Bedienungselemente

5.3.1 Allgemein

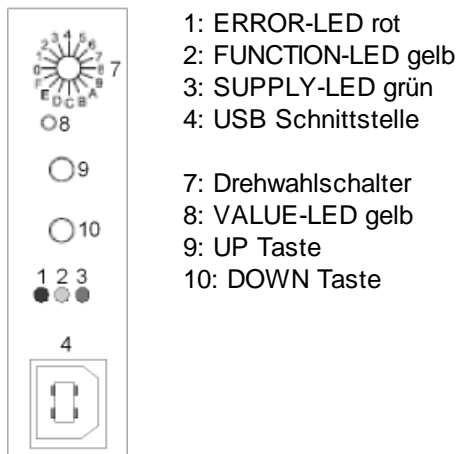
Das Frontpanel der SD7-Elektronik umfasst neben der Anschlusssteckdose der USB-Schnittstelle drei LED's, welche dem Anwender Informationen über das Funktionieren der Elektronik liefern.

Frontpanel Basic-Verstärker mit Analogschnittstelle:



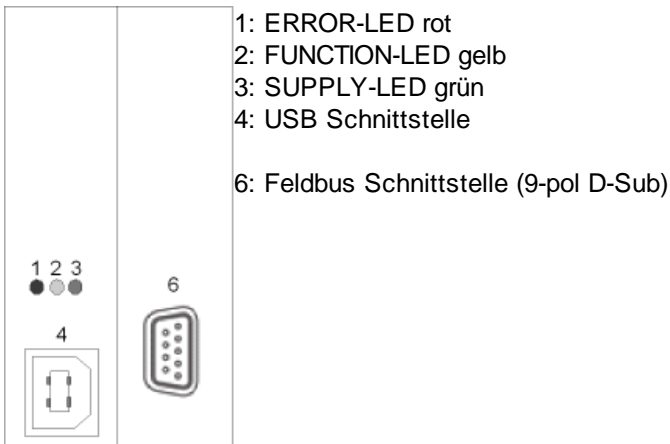
Ansicht von vorne

Frontpanel Basic-Verstärker mit Analogschnittstelle und Handbedienung:



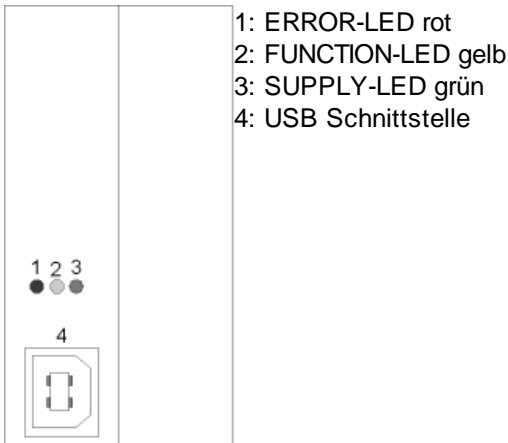
Ansicht von vorne

Frontpanel Basic-Verstärker mit CANopen/J1939 oder Profibus DP Schnittstelle:



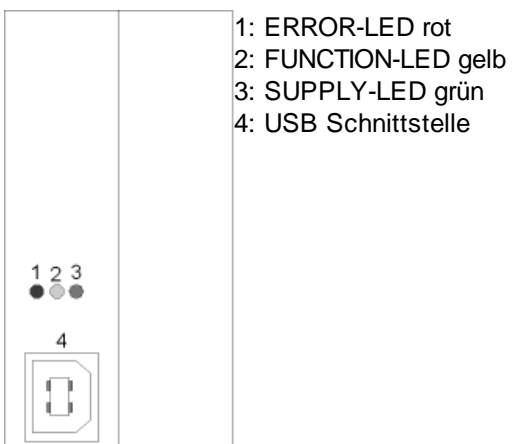
Ansicht von vorne

Frontpanel Basic-Verstärker mit HART Schnittstelle:



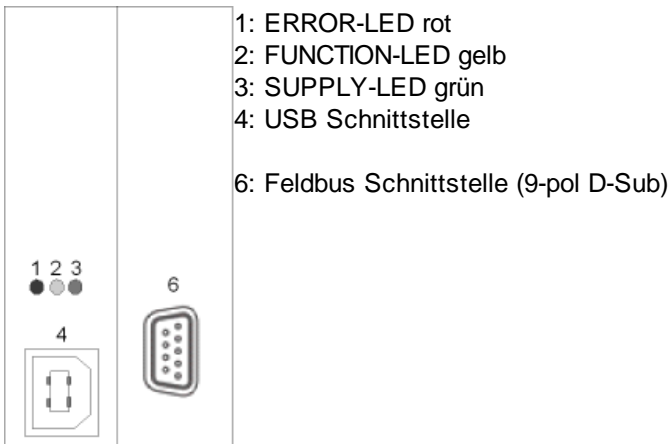
Ansicht von vorne

Frontpanel Enhanced-Verstärker mit Analogschnittstelle:



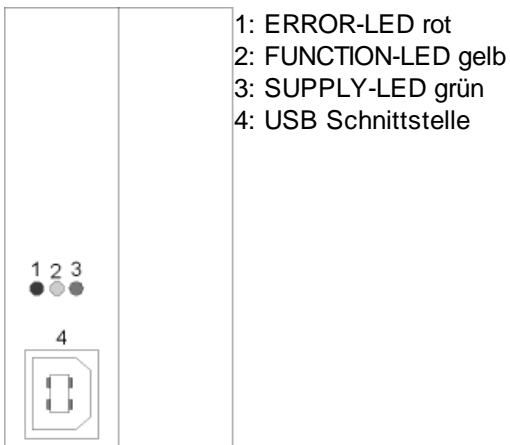
Ansicht von vorne

Frontpanel Enhanced-Verstärker mit CANopen/J1939 oder Profibus DP Schnittstelle:



Ansicht von vorne

Frontpanel Enhanced-Verstärker mit HART Schnittstelle:



Ansicht von vorne

5.3.2 Drehwahlschalter

Mit dem Drehwahlschalter wird der einzustellende Parameter angewählt. Die Parameter "Min Interface", "Max Interface", "Signaltyp" und "Betriebsart" sind nur im SD7-Zustand "Disabled" (siehe Abschnitt ["State machine"](#)^[20]) einstellbar.

Drehwahlschalter Position	1-Magnet	2-Magnet
0	Kein Parameter gewählt	Kein Parameter gewählt
1	Imin A	Imin A
2	Imax A	Imax A
3	-	Imin B
4	-	Imax B
5	Ditherfrequenz	Ditherfrequenz
6	Ditherpegel	Ditherpegel
7	Rampe A auf	Rampe A auf
8	Rampe A ab	Rampe A ab
9	-	Rampe B auf
A	-	Rampe B ab
B	Max Interface	Max Interface
C	Min Interface	Min Interface
D	Signaltyp	Signaltyp
E	Totband	Totband
F	-	Betriebsart

Es besteht die Möglichkeit, andere Parameter der jeweiligen Drehwahlschalter Positionen zuzuordnen. Detail dazu befinden sich im Abschnitt [Konfiguration Handbedienungs Parameter](#)^[82].

5.3.3 VALUE-LED (gelb)

Die VALUE-LED zeigt den Wert des eingestellten Parameters mittels Blinkcode an.

Pos	Parameter	Blinkcode	1x	2x	3x	4x	5x	6x	7x	8x	9x	10x	Intervall pro Tastendruck
1	Inn A [mA] 24V-Version 12V-Version		0..188 0..235	189..376 236..469	377..563 470..704	564..751 705..939	752..939 940..1173	940..1127 1174..1408	1128..1314 1409..1643	1315..1502 1644..1878	1503..1690 1879..2112	1691..1840 2113..2300	1,9mA 2,3mA
2	Inn A [mA] 24V-Version 12V-Version		0..188 0..235	189..376 236..469	377..563 470..704	564..751 705..939	752..939 940..1173	940..1127 1174..1408	1128..1314 1409..1643	1315..1502 1644..1878	1503..1690 1879..2112	1691..1840 2113..2300	1,9mA 2,3mA
3	Inn A [mA] 24V-Version 12V-Version		0..188 0..235	189..376 236..469	377..563 470..704	564..751 705..939	752..939 940..1173	940..1127 1174..1408	1128..1314 1409..1643	1315..1502 1644..1878	1503..1690 1879..2112	1691..1840 2113..2300	1,9mA 2,3mA
4	Inn A [mA] 24V-Version 12V-Version		0..188 0..235	189..376 236..469	377..563 470..704	564..751 705..939	752..939 940..1173	940..1127 1174..1408	1128..1314 1409..1643	1315..1502 1644..1878	1503..1690 1879..2112	1691..1840 2113..2300	1,9mA 2,3mA
5	Ditherfrequenz [Hz]		4, 6, 8, 10	12, 14, 16, 18	20, 25	30, 35	40, 45	50, 55	60, 70	80, 100	125, 165	250, 500	--
6	Ditherpegel [mA]		0..40	41..80	81..120	121..160	161..200	201..240	241..280	281..320	321..360	361..400	24V-Version: 3,9mA 12V-Version: 4,6mA
7	Rampe A auf [s]		0,0..4,9	5,0..9,9	10,0..14,9	15,0..19,9	20,0..24,9	25,0..29,9	30,0..34,9	35,0..39,9	40,0..44,9	45,0..500,0	
8	Rampe A ab [s]		0,0..4,9	5,0..9,9	10,0..14,9	15,0..19,9	20,0..24,9	25,0..29,9	30,0..34,9	35,0..39,9	40,0..44,9	45,0..500,0	
9	Rampe B auf [s]		0,0..4,9	5,0..9,9	10,0..14,9	15,0..19,9	20,0..24,9	25,0..29,9	30,0..34,9	35,0..39,9	40,0..44,9	45,0..500,0	
A	Rampe B ab [s]		0,0..4,9	5,0..9,9	10,0..14,9	15,0..19,9	20,0..24,9	25,0..29,9	30,0..34,9	35,0..39,9	40,0..44,9	45,0..500,0	
B	Max Interface Spannungseingang [V] Stromengang [mA]		-10,00..-8,01 0,00..1,98	-8,00..-6,01 2,00..3,98	-6,00..-4,01 4,00..5,98	-4,00..-2,01 6,00..7,98	-2,00..-0,01 8,00..9,98	0,00..1,99 10,00..11,98	2,00..3,99 12,00..13,98	4,00..5,99 14,00..15,98	6,00..7,99 16,00..17,98	8,00..10,00 18,00..20,00	0,01V 0,02mA
C	Min Interface Spannungseingang [V] Stromengang [mA]		-10,00..-8,01 0,00..1,98	-8,00..-6,01 2,00..3,98	-6,00..-4,01 4,00..5,98	-4,00..-2,01 6,00..7,98	-2,00..-0,01 8,00..9,98	0,00..1,99 10,00..11,98	2,00..3,99 12,00..13,98	4,00..5,99 14,00..15,98	6,00..7,99 16,00..17,98	8,00..10,00 18,00..20,00	0,01V 0,02mA
D	Signaltyp		±10V	0..20mA	nicht wählbar	nicht wählbar	nicht wählbar	nicht wählbar	nicht wählbar	nicht wählbar	nicht wählbar	nicht wählbar	--
E	Totband [%]		0,0..5,0	5,1..10,0	10,1..15,0	15,1..20,0	20,1..25,0	25,1..30,0	30,1..35,0	35,1..40,0	40,1..45,0	45,1..50,0	0,1% 0,1%
F	Betriebsart		Sollwert unipolar (1- Mag)	Sollwert unipolar (2- Mag)	Sollwert bipolar (2- Mag)	Sollwert unipolar (2- Mag mit DiGEin)	nicht wählbar	nicht wählbar	nicht wählbar	nicht wählbar	nicht wählbar	nicht wählbar	--

Einstellbeispiel:

Der Ditherpegel soll auf 140 mA eingestellt werden.

1. Am Drehwahlschalter die Position 6 für "Ditherpegel" einstellen
2. Grenze von 3x blinken zu 4x blinken mittels UP- / DOWN-Tasten suchen
3. Der erste Wert des Bereiches 4x blinken beträgt 121 mA
4. Das Intervall pro Tastendruck beträgt beim Ditherpegel 3.8 mA (bei der 24V-Version). Somit muss die UP-Taste von 121 mA ausgehend fünf mal gedrückt werden, um 140mA zu erreichen.
→ $121 \text{ mA} + 5 \times 3.8 \text{ mA} = 140 \text{ mA}$

5.3.4 UP- / DOWN-Taste

Mittels UP- / DOWN-Taste kann der angewählte Parameter eingestellt werden. Pro Tastendruck verändert sich der Parameter um ein Intervall. Wird eine Taste länger als 1 Sekunde gedrückt, verändert sich der Parameterwert im Schnelldurchlauf, solange die Taste gedrückt ist.

5.3.5 ERROR-LED (rot)

Die ERROR-LED zeigt an, wenn ein Fehler detektiert wird (Siehe Abschnitt "[System läuft nicht](#)"^[106]).

5.3.6 FUNCTION-LED (gelb)

Die FUNCTION-LED leuchtet auf, sobald eine ausgewählte Funktion (siehe Abschnitt "[Funktion](#)"^[73]) aktiv ist. Es werden nur Funktionen angezeigt, denen ein DigAus oder IntSig zugeordnet sind.

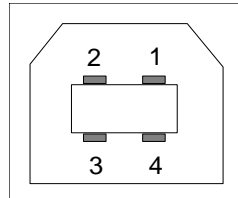
5.3.7 SUPPLY-LED (grün)

Die SUPPLY-LED leuchtet, wenn die SD7-Elektronik gespiesen wird.

5.3.8 USB-Schnittstelle

Die USB-Schnittstelle befindet sich unter der transparenten Schraubabdeckung. Sie dient zur Parametrierung und Analyse der SD7-Elektronik mittels PASO Software. Die Verbindung zum PC wird mittels handelsüblichem USB-Kabel hergestellt (USB Typ A Stecker PC-seitig, USB Typ B Stecker SD7-seitig).

Ansicht USB-Schnittstelle:



Buchse USB Typ B

X2-1 = VBUS
X2-2 = D-
X2-3 = D+
X2-4 = GND

Hinweis: Das USB-Kabel ist nicht im Lieferumfang enthalten.

6 Inbetriebnahme

Bitte beachten Sie den Abschnitt "[Sicherheitsvorschriften](#)"^[17].

6.1 Anschlussanleitung

Die Kontaktbelegung der folgenden Beschreibung bezieht sich auf den Abschnitt "[Bedienungs- und Anzeigeelemente](#)"^[28] sowie den Abschnitt "[Anschlussbeispiele](#)"^[47].

Für das **EMV-gerechte Anschliessen** sind folgende Punkte unbedingt zu beachten:

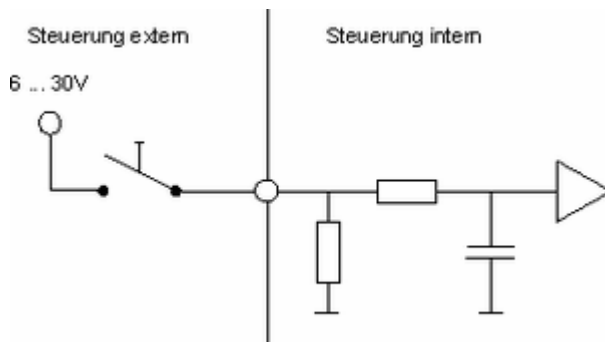
- Die Hutschiene ist mit einem möglichst kurzen Kabel mit einem Litzenquerschnitt $\geq 1.5 \text{ mm}^2$ auf Erde anzuschliessen.
- Magnet- und Signalkabel dürfen nicht parallel zu Starkstromkabeln verlegt werden.

6.1.1 Versorgungsspannung

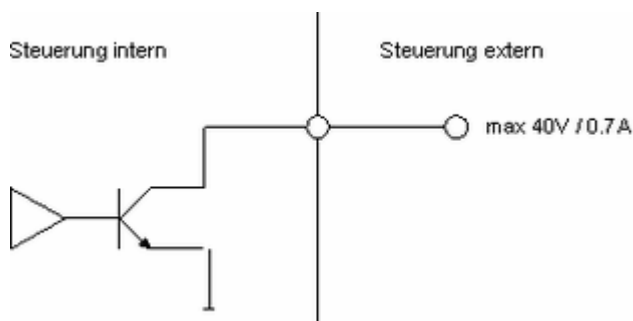
- Für die Dimensionierung der Speisung ist die maximale Stromaufnahme der Magnete zu nehmen und zum Leerlaufstrom der SD7-Elektronik zu addieren (siehe Abschnitt "[Elektrische Kenngrössen](#)"^[67]).
- Die Grenzwerte der Versorgungsspannung und deren Restwelligkeit müssen unbedingt eingehalten werden (siehe Abschnitt "[Elektrische Kenngrössen](#)"^[67]).
- Die SD7-Elektronik ist mit einer trägen Sicherung abzusichern.

6.1.2 Digitale Ein- und Ausgänge

- Die digitalen Eingänge sind "high-aktiv" und nicht galvanisch getrennt.
- Sie müssen zur Aktivierung an eine Spannung zwischen 6 ... 30VDC angeschlossen werden (z.B. Versorgungsspannung)

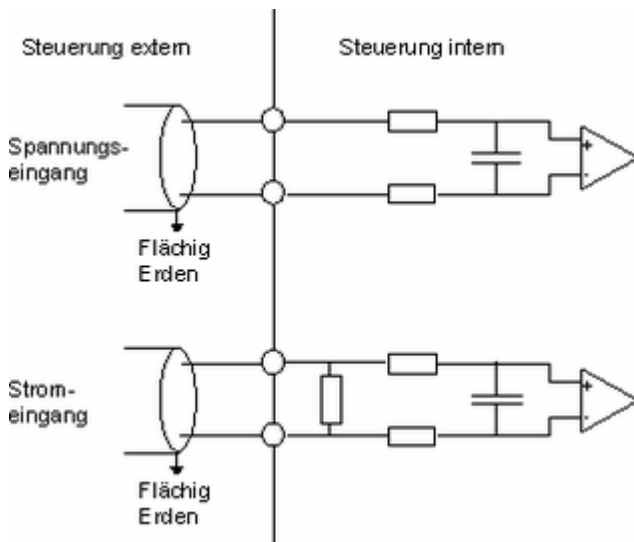


- Die digitalen Ausgänge sind "Lowside Switch"-Ausgänge (Open-Kollektor).



6.1.3 Analogeingänge

- Die SD7-Elektronik besitzt zwei Analogeingänge mit 10-Bit Auflösung (Basic Version) bzw. vier Analogeingänge mit 10-Bit bzw. 16-Bit Auflösung (Enhanced Version)
- alle Eingänge sind differentialeingänge
- Erfolgt die Vorgabe mittels einem Potentiometer, wird dazu ein Wert von 1kOhm empfohlen



6.1.4 Magnetausgänge

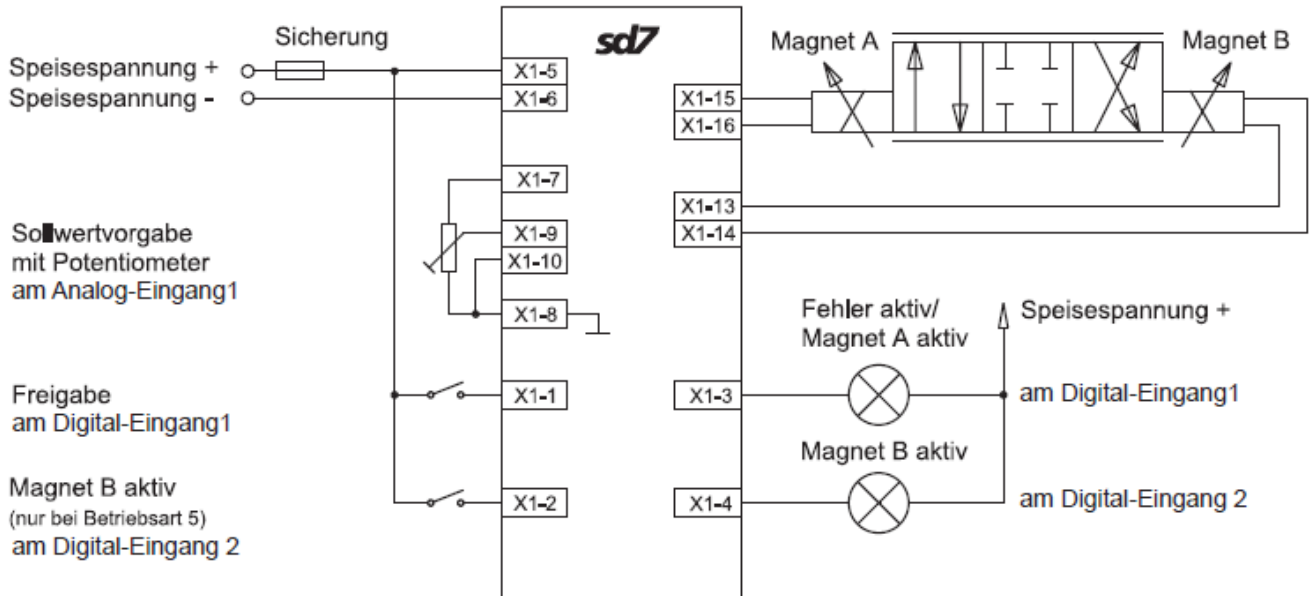
- Die Magnet Ausgänge haben die Möglichkeit, den Magnetstrom zu messen. Dies dient dazu, den Magnetstrom zu regeln, wenn der Parameter "Magnettyp" auf "Proportionalmagnet mit Strommessung" eingestellt ist (siehe Abschnitt "[Ventiltyp](#)"^[66]). Der negative Pol des Magneten muss am entsprechenden negativen Pol des Magnet Ausganges angeschlossen werden.
- Ist der Parameter "Magnettyp" auf "Proportionalmagnet ohne Strommessung" oder "Schaltmagnet ohne Strommessung" eingestellt, ist keine Magnetstrommessung notwendig (siehe Abschnitt "[Ventiltyp](#)"^[66]). Der negative Pol des Magneten kann direkt an 0VDC der Versorgungsspannung angeschlossen werden.

6.2 Anschlussbeispiele

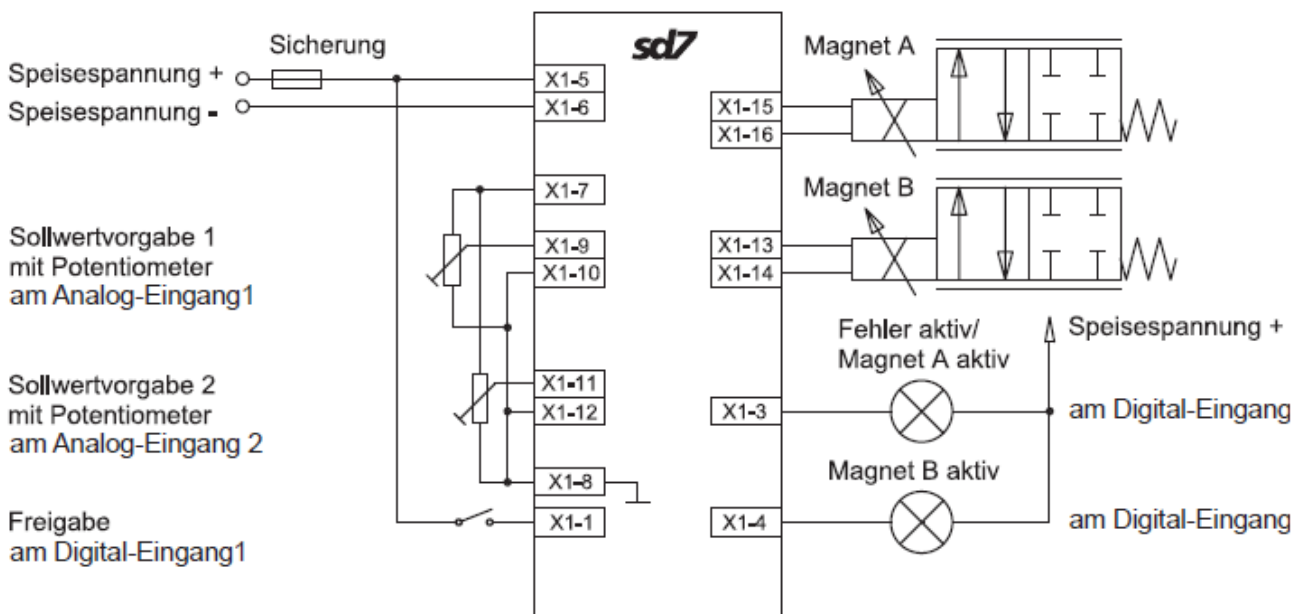
Die Kontaktbelegung der folgenden Anschlussbeispiele bezieht sich auf den Abschnitt "[Bedienungs- und Anzeigeelemente](#)" [28].

6.2.1 Basic-Verstärker

Betriebsart "Sollwert unipolar (2-Mag)" oder "Sollwert unipolar (2-Mag mit DigEin)" - 1 Kanal aktiv

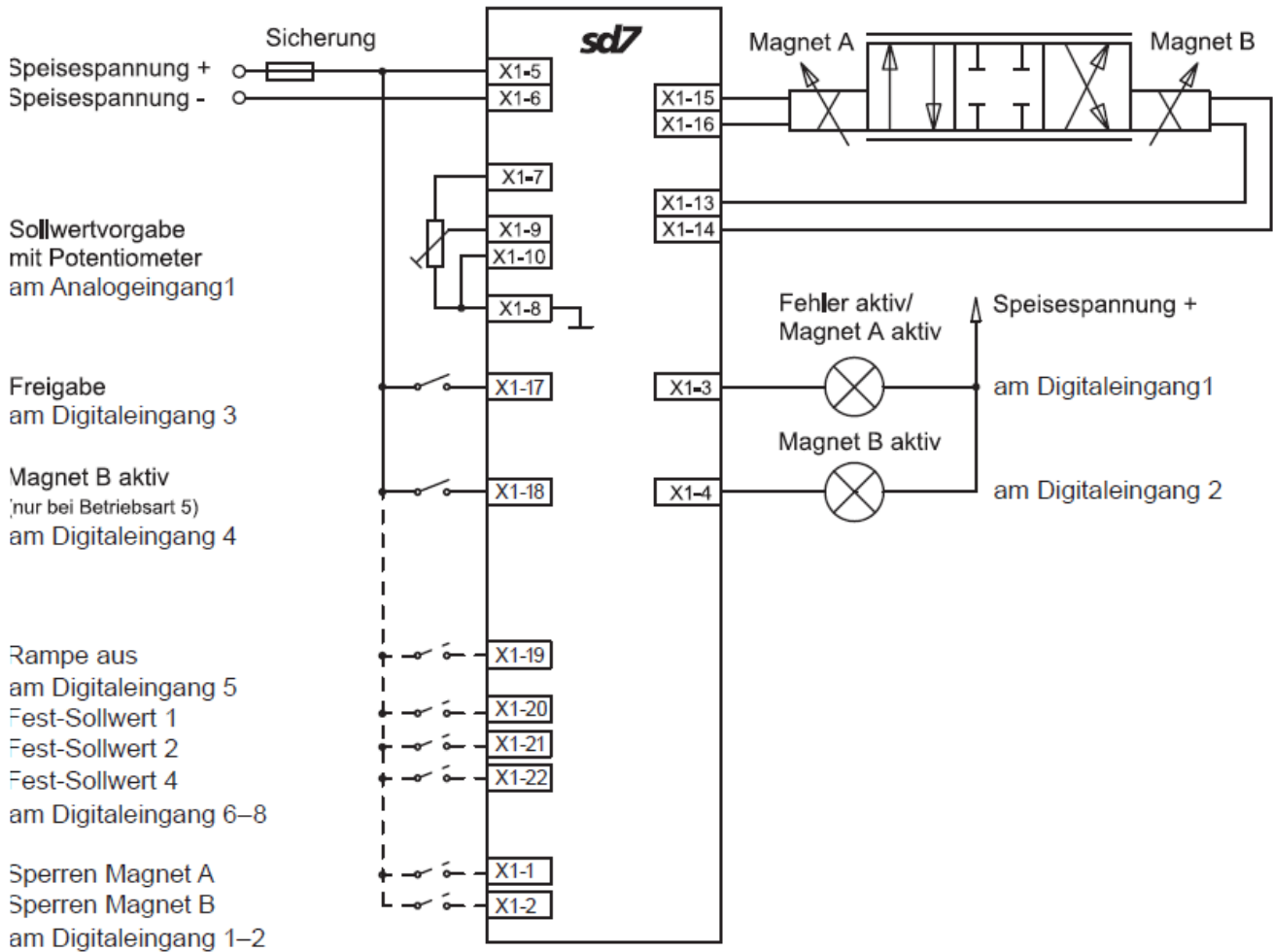


Betriebsart "Sollwert unipolar (1-Mag)" - 2 Kanäle aktiv



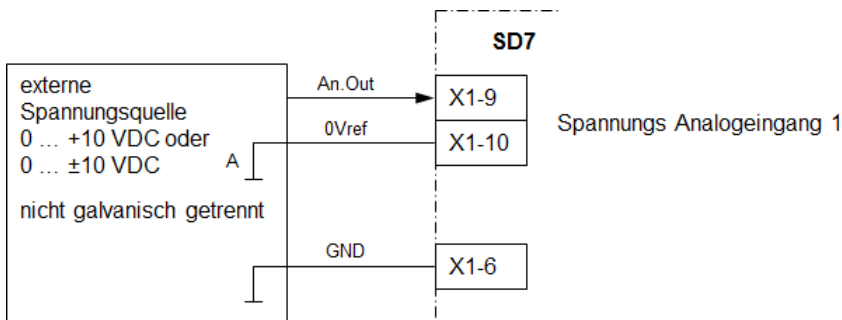
6.2.2 Enhanced-Verstärker

Betriebsart "Sollwert unipolar (2-Mag)" oder "Sollwert unipolar (2-Mag mit DigEin)" - 1 Kanal aktiv

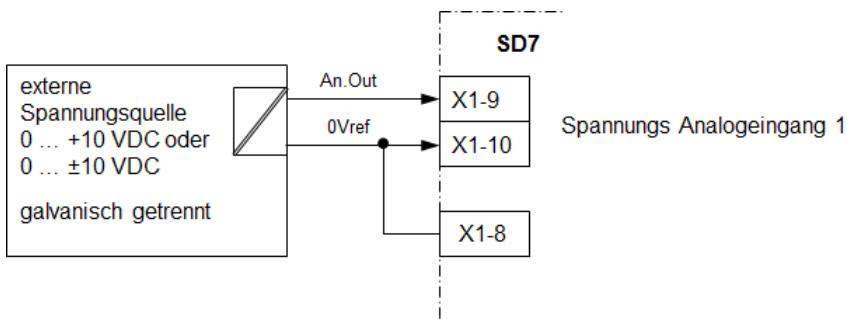


6.2.3 Alternative Anschlussarten

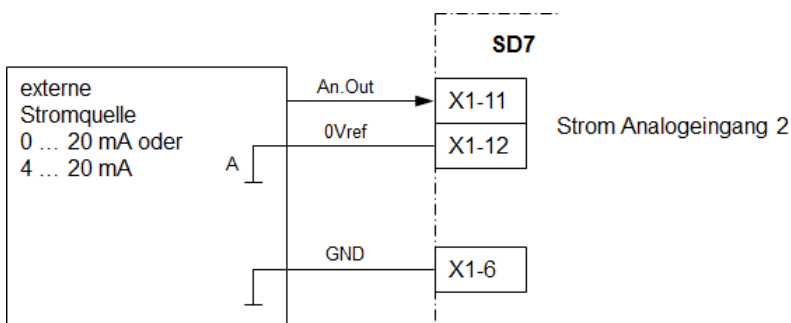
Sollwertvorgabe 0 ... 10 VDC oder -10 ... +10VDC via externe SPS ohne galvanische Trennung



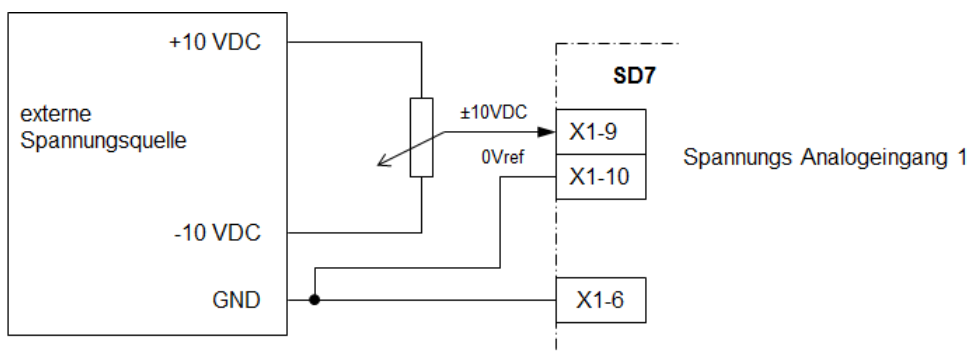
Sollwertvorgabe 0 ... 10 VDC oder -10 ... +10VDC via externe SPS mit galvanischer Trennung



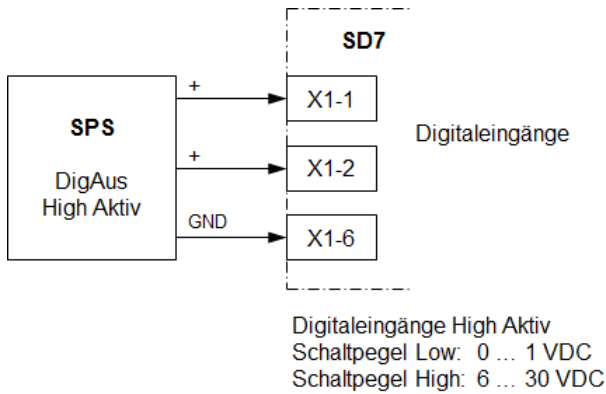
Sollwertvorgabe 0 ... 20 mA bzw. 4 ... 20 mA via externe SPS



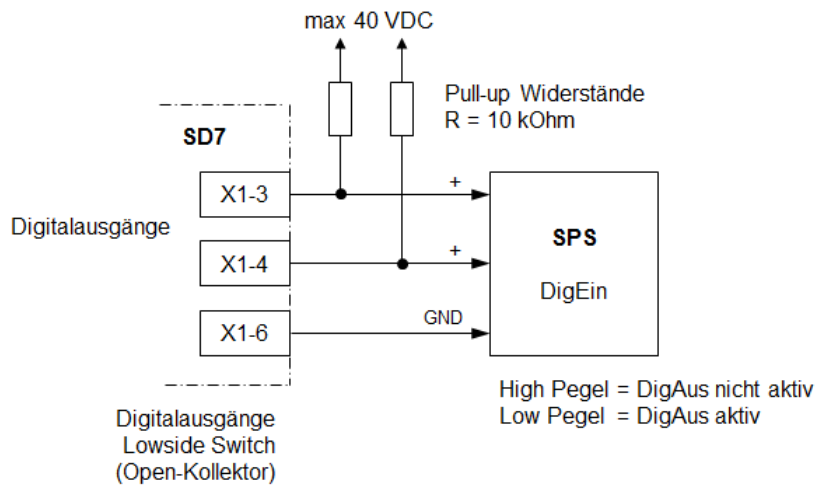
Sollwertvorgabe -10 ... +10 VDC via Potentiometer mit externer Speisung



Ansteuerung Digitaleingänge via externe SPS




Auswertung Digitalausgänge via externer SPS



7 Einstellungen

Bitte beachten Sie den Abschnitt "[Sicherheitsvorschriften](#)" .

7.1 Einleitung

- Die System- und Parameter-Einstellungen können über die PC-Parametriersoftware PASO gemacht werden. Die grafische Darstellung des Signalpfades im PASO erleichtert dabei die Bedienung erheblich.
- Angaben über die Installation und Bedienung der PC-Parametriersoftware PASO finden Sie im Abschnitt "[PASO Installation](#)" .
- Je nach angeschlossener Wandfluh-Elektronik können gewisse Einstellungen nicht vorhanden bzw. gesperrt sein.

7.2 Zuordnung der Ein/Ausgänge

Die Belegung der Ein- und Ausgänge ist nicht fest vorgegeben. Der Anwender kann selber wählen, welcher Ein- bzw. Ausgang welcher Funktion zugeordnet werden soll. Folgende Auswahl steht zur Verfügung:

Angaben in Kursiver Schrift sind nur für die Enhanced-Version gültig.

Digitaleingänge	DigEin1	
	DigEin2	
	<i>DigEin3</i>	
	<i>DigEin4</i>	
	<i>DigEin5</i>	
	<i>DigEin6</i>	
	<i>DigEin7</i>	
	<i>DigEin8</i>	
	IntSig1	
	IntSig2	
	IntSig3	
	IntSig4	
	IntSig5	
	IntSig6	
	IntSig7	
	IntSig8	
nicht benutzt		
Digitalausgänge	DigAus1	
	DigAus2	
	<i>DigAus3</i>	
	<i>DigAus4</i>	
	IntSig1	
	IntSig2	
	IntSig3	
	IntSig4	
	IntSig5	
	IntSig6	
	IntSig7	
	IntSig8	
	nicht benutzt	
	Analogeingänge	AnaEin1
		AnaEin2
		<i>AnaEin3</i>
<i>AnaEin4</i>		
nicht benutzt		
Magnetausgänge	MagAusA	
	MagAusB	

nicht benutzt

Sensoreingänge	DigSens [X3]
(nur Enhanced-Regler)	nicht benutzt
Analogausgänge	AnaAus1
	nicht benutzt

Die Auswahl "nicht benutzt" bedeutet, dass kein Ein- bzw. Ausgang zugeordnet wird.

Die Auswahl "IntSig1 ... IntSig8" bedeutet interne Signale. Damit kann z.B. ein Digitalausgang intern auf einen Digitaleingang geführt werden, ohne dass er extern angeschlossen werden muss.

Bei den Digitaleingängen, Digitalausgängen, Internen Signalen und den Analogeingängen sind Doppelbelegungen erlaubt. So kann z.B. der DigEin1 als Freigabe für den Kanal 1 und gleichzeitig für den Kanal 2 verwendet werden. Ein- bzw. Ausgänge mit Doppelbelegung werden gelb angezeigt.

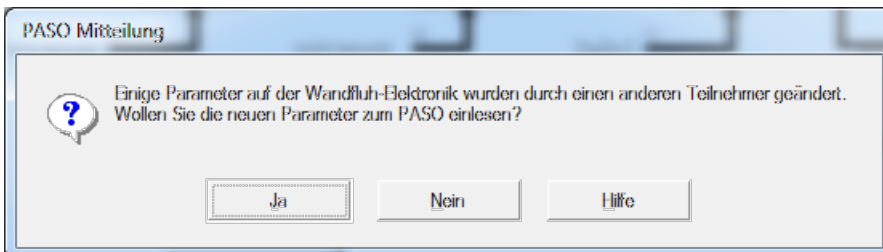
Magnetausgänge und Analogausgänge dürfen nicht doppelt belegt werden. Wird ein Ausgang gewählt, der schon besetzt ist, erscheint eine Fehlermeldung.

Digitale Ein- und Ausgänge und interne Signale, die softwaremässig gesetzt bzw. zurückgesetzt sind (siehe Abschnitt "[Konfiguration - Digitale E/A](#)"^[80]), werden im Hauptfenster mit blauer Text-Farbe dargestellt.

7.3 Parameter Inkonsistenz

Die Parameter-Einstellungen können entweder über die PC-Parametriersoftware PASO oder über den Feldbus (nur wenn die Wandfluh-Elektronik einen Feldbusknoten besitzt) gemacht werden. In jedem Fall werden die aktuellen Parameterwerte im PASO angezeigt.

Wird nun über den Feldbus ein Parameterwert verändert, so stimmt dieser nicht mehr mit dem im PASO angezeigten Wert überein. In diesem Fall erscheint folgendes Fenster:



Wird mit "Ja" geantwortet, werden die Parameter neu von der Wandfluh-Elektronik eingelesen. Ev. noch offene Parameterfenster im PASO werden automatisch geschlossen. Erfolgt nach dem Einlesen der Parameter wieder eine Parameteränderung über den Feldbus, erscheint wieder diese Meldung.

Wird mit "Nein" geantwortet, stimmen die im PASO angezeigten Parameterwerte nicht mehr mit den aktuellen Parameterwerten auf der Wandfluh-Elektronik überein. Dies wird in der Statuszeile durch das Feld "Parameter Inkonsistenz" angezeigt (siehe Abschnitt "[Starten von PASO](#)"^[116]). Erfolgt wieder eine Parameteränderung über den Feldbus, erscheint im PASO keine weitere Meldung mehr. Es jedoch immer noch möglich, Parameter über das PASO zu verändern.

7.4 Hinweise für Erst-Inbetriebnahme

- Stromversorgung anschliessen, Wandfluh-Elektronik noch ausgeschaltet lassen
- Hydraulischen Antrieb abschalten (Hydraulik ausgeschaltet)
- Anschlüsse sorgfältig überprüfen
- Stromversorgung einschalten
- Kommunikation mit PASO aufbauen (PC und Wandfluh-Elektronik mit handelsüblichem USB-Kabel verbinden und PASO starten)
- Wandfluh-Elektronik anlagenspezifisch konfigurieren. Dabei sollte folgende Reihenfolge pro Kanal eingehalten werden:
 1. Im Kästchen "[Ventiltyp](#)"^[66] die Betriebsart und den Magnettyp wählen
 2. Im Kästchen "[Signal Skalierung](#)"^[54] die entsprechenden Einstellungen vornehmen
 3. Im Kästchen "[Fest-Sollwerte](#)"^[59] die entsprechenden Einstellungen vornehmen
 4. Im Kästchen "[Rampengenerator](#)"^[62] die entsprechenden Einstellungen vornehmen
 5. Im Kästchen "[Magnettreiber](#)"^[67] die entsprechenden Einstellungen vornehmen
- Hydraulischer Antrieb einschalten (Hydraulik einschalten)

7.5 Ein/Ausgänge nach Wandfluh Standard

Die Belegung der Ein- und Ausgänge ist nicht fest vorgegeben. Der Anwender kann selber wählen, welcher Ein- bzw. Ausgang welcher Funktion zugeordnet werden soll (siehe Abschnitt "[Zuordnung der Ein/Ausgänge](#)"^[45]).

Wandfluh hat jedoch eine Standardzuordnung definiert, mit welcher alle Grundfunktionen der Karte angewählt werden können. Die folgende Tabelle zeigt die entsprechenden Einstellungen:

Ein/Ausgang	Basic Verstärker	Enhanced Verstärker
Digitaleingang 1	Kanal Freigabe - Dig. Eingang ^[53]	Kanal Freigabe - Dig. Eingang ^[53]
Digitaleingang 2	Ventiltyp - Magnet B ^[66]	Ventiltyp - Magnet B ^[66]
Digitaleingang 3		Magnettreiber 1 - Dig. Eingang ^[67]
Digitaleingang 4		Magnettreiber 2 - Dig. Eingang ^[67]
Digitaleingang 5		Sollwertgenerator - Dig. Eingang ^[62]
Digitaleingang 6		Festsollwerte - Wahl 1 ^[59]
Digitaleingang 7		Festsollwerte - Wahl 2 ^[59]
Digitaleingang 8		Festsollwerte - Wahl 4 ^[59]
Analogeingang 1	Sollwert Skalierung - Benutzter Analog Eingang ^[54]	Sollwert Skalierung - Benutzter Analog Eingang ^[54]
Digitalausgang 1	Fehlerauswertung - Dig. Ausgang ^[72]	Fehlerauswertung - Dig. Ausgang ^[72]
Digitalausgang 2	Funktion - "Magnet 2 aktiv" ^[73]	Funktion - "Magnet 2 aktiv" ^[73]
Digitalausgang 3		Funktion - "Magnet 1 aktiv" ^[73]
Magnetausgang A	Magnettreiber 1 - Magnetausgang ^[67]	Magnettreiber 1 - Magnetausgang ^[67]
Magnetausgang B	Magnettreiber 2 - Magnetausgang ^[67]	Magnettreiber 2 - Magnetausgang ^[67]
Analogausgang 1		Analogausgang - Benutzter Ausgang ^[74]

Diese Einstellung kann jedoch jederzeit wieder geändert werden (siehe Abschnitt "[Zuordnung der Ein/Ausgänge](#)"^[45]).

7.6 Werkeinstellung der Parameter

Die SD7-Elektronik ist bei der Auslieferung mit folgenden Werkseinstellungen parametrierbar:

Parameter	Basic Verstärker	Enhanced Verstärker
Digitaleingang 1 - 2	X	X
Digitaleingang 3 - 8		X
Digitalausgang 1 - 2	X	X
Digitalausgang 3 - 4		X
Interne Signale 1 - 8	X	X
Auto Reset	nein	nein
Filtertyp AnaEin1 - AnaEin2	kein Filter	kein Filter
Glättungsfaktor AnaEin1 - AnaEin2	8	8
Filtertyp AnaEin3 - AnaEin4		kein Filter
Glättungsfaktor AnaEin3 - AnaEin4		8
	Kanal 1 - 2	Kanal 1 - 2
Freigabe Kanal	extern	extern
Dig. Eingang Freigabe Kanal	DigEin1	DigEin1
Kanal Name	Kanal 1 - 2	Kanal 1 - 4
Signaltyp Sollwert	Spannung	Spannung
Benutzter Analog Eingang Sollwert	AnaEin1 [V]	AnaEin1 [V]
Benutzter Digital Eingang Sollwert	nicht benutzt	nicht benutzt
Kabelbruch Überwachung Sollwert	nein	nein
Untere Kabelbruchgrenze Sollwert	0.5 V	0.5 V
Obere Kabelbruchgrenze Sollwert	9.5 V	9.5 V
Totband Funktion Sollwert	aus	aus
Totband Schwellwert Sollwert	0.0 %	0.0 %
Min Interface Sollwert	0.000 V	0.000 V
Max Interface Sollwert	10.000 V	10.000 V
Min Reference Sollwert	0.0 %	0.0 %
Max Reference Sollwert	100.0 %	100.0 %
Funktion Sollwert 2	nicht benutzt	nicht benutzt
Dig. Eingang Sollwert 2	nicht benutzt	nicht benutzt
Freigabe Festsollwerte	aus	ein
Wahl 1 Festsollwerte	nicht benutzt	DigEin6
Wahl 2 Festsollwerte	nicht benutzt	DigEin7
Wahl 4 Festsollwerte		DigEin8
Festsollwert 1 - 3	0.0 %	0.0 %
Festsollwert 4 - 7		0.0 %
Freigabe Rampe	ein	ein
Dig. Eingang Freigabe Rampe	nicht benutzt	DigEin2
Rampe Auf positiv / negativ	0.0 s	0.0 s
Rampe Ab positiv / negativ	0.0 s	0.0 s

Typ Überwachung Schaltschwelle 1	aus	aus
Wahl Überwachung Schaltschwelle 1	Sollwert	Sollwert
Funktion Überwachung Schaltschwelle 1	< (kleiner als)	< (kleiner als)
Schwelle Überwachung Schaltschwelle 1	100.0 %	100.0 %
Verzögerungszeit Überwachung Schaltschwelle 1	50 ms	50 ms
Typ Überwachung Schaltschwelle 2	aus	aus
Wahl Überwachung Schaltschwelle 2	Sollwert	Sollwert
Funktion Überwachung Schaltschwelle 2	< (kleiner als)	< (kleiner als)
Schwelle Überwachung Schaltschwelle 2	100.0 %	100.0 %
Verzögerungszeit Überwachung Schaltschwelle 2	50 ms	50 ms
Funktion Stellgrösse	primär	primär
Quelle Stellgrösse	nicht benutzt	nicht benutzt
Dig. Eingang Stellgrösse	nicht benutzt	nicht benutzt
Betriebsart	Sollwert unipolar (2-Mag)	Sollwert unipolar (2-Mag)
Digitaleingang Magnet B	DigEin2	DigEin2
Magnet Typ	Proportionalmagnet mit Strommessung	Proportionalmagnet mit Strommessung
Ventil Typ	Standard 2-Magnet	Standard 2-Magnet
Fehler Auswertung	1111111	1111111
Digitalausgang Fehler	DigAus1	DigAus1
Fehleraktion	Magnet 1+2 gesperrt	Magnet 1+2 gesperrt
Funktion "Magnet 1 aktiv"	nicht benutzt	DigAus3
Funktion "Magnet 2 aktiv"	DigAus2	DigAus2
Funktion "Bereit Signal"	nicht benutzt	nicht benutzt
Funktion "Sollwert 2 aktiv"	nicht benutzt	nicht benutzt
Funktion "Schaltschwelle 1"	nicht benutzt	nicht benutzt
Funktion "Schaltschwelle 2"	nicht benutzt	nicht benutzt
Funktion "Stellgrösse 2 aktiv"	nicht benutzt	nicht benutzt
Magnetausgang 1	MagAusA	MagAusA
Magnetausgang 2	MagAusB	MagAusB
Min Reference Analogausgang		0.0 %
Max Reference Analogausgang		100.0 %
Min Interface Analogausgang		0.0 V
Max Interface Analogausgang		10.0 V
Signal Analogausgang		Stellgrösse
Benutzter Analogausgang		AnaAus1
	Magnet A - B	Magnet A - B
Freigabe Magnetausgang	ein	ein
Dig. Eingang Freigabe Magnetausgang	nicht benutzt	DigEin3 / DigEin4
Fehler Magnetausgang	nein	nein

Invertierung	nein	nein
Kennlinienoptimierung	aus	aus
Magnet immer aktiv	nein	nein
I _{min}	150 mA	150 mA
I _{max}	700 mA	700 mA
Dither Funktion	ein	ein
Dither Frequenz	80 Hz	80 Hz
Dither Pegel	100 mA	100 mA
Einschaltschwelle	60.0 %	60.0 %
Ausschaltschwelle	40.0 %	40.0 %
Reduktions Zeit	0 ms	0 ms
Reduzierter Wert	100.0 %	100.0 %

In den Abschnitten "[Parameter - Eingabe](#)"^[53] und "[Konfigurations - Menu](#)"^[80] befinden sich die Beschreibungen der einzelnen Parameter.

Mit dem Menüpunkt "[Konfiguration - Werkseinstellungen laden](#)"^[83] werden diese Werte auf der SD7-Elektronik geladen und zum PC eingelesen

7.7 Parameter-Eingabe

Durch Anklicken mit der linken Maustaste auf das entsprechende Kästchen im Kanal-Fenster können die Parameter-Werte der SD7-Elektronik eingestellt werden.

7.7.1 Kanal Freigabe

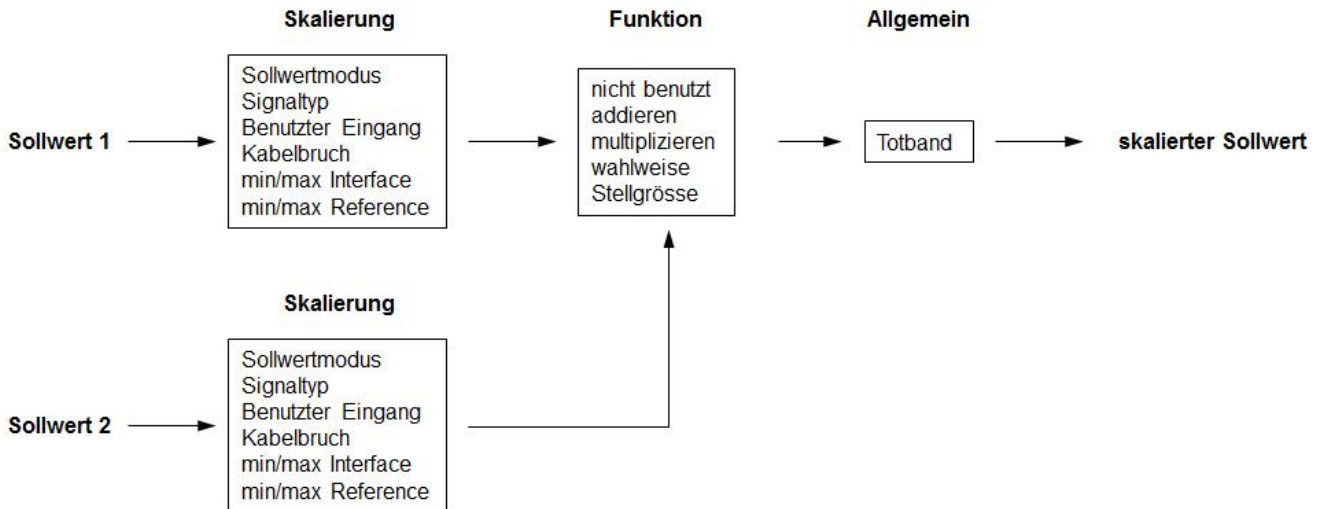
In diesem Fenster werden alle Einstellungen zur Kanalfreigabe vorgenommen.

Feld	Parameter Beschreibung	Bereich / Schrittweite
Bedienungsmodus (Device local)	Bei Wandfluh-Elektroniken mit Bus-Schnittstelle lässt sich in diesem Feld die Quelle für die Freigabe wählen	Bus Lokal
Freigabe	<p>Kanal-Freigabe.</p> <p>Bei der Wahl "aus" ist der entsprechende Kanal gesperrt, d.h. es wird kein Magnetstrom ausgegeben (siehe Abschnitt "State Machine"^[20]).</p> <p>Bei der Wahl "ein" ist der entsprechende Kanal freigeschaltet, d.h. der Kanal kann entsprechend der gewählten Betriebsart betrieben werden (siehe Abschnitt "State Machine"^[20]).</p> <p>Bei der Wahl "extern" wird die Freigabe mittels einem High-Signal eines Digitaleingangs vorgenommen (Eingang aktiv = Freigabe).</p> <p>Bei der Wahl "extern invertiert" wird die Freigabe mittels einem Low-Signal eines Digitaleingangs vorgenommen (Eingang nicht aktiv = Freigabe). Der Digitaleingang für "extern" bzw. "extern invertiert" kann mittels dem Parameter "Dig. Eingang" gewählt werden.</p>	aus ein extern extern invertiert
Dig. Eingang	Aktiver Digitaleingang für die Freigabe, sofern der Parameter "Freigabe" auf "extern" oder "extern invertiert" gesetzt ist. Sonst ist diese Einstellung wirkungslos. Bei der Wahl "nicht benutzt" wird der Freigabe kein Digitaleingang zugeordnet.	siehe "Zuordnung der Ein/Ausgänge" ^[45]

7.7.2 Sollwert Skalierung

In diesem Fenster werden alle Einstellungen zur Sollwert Skalierung vorgenommen.

Es stehen zwei Sollwerteingänge zur Verfügung. Jeder Eingang kann unabhängig skaliert werden. Mit dem Parameter "Funktion" wird eingestellt, wie der zweite Eingang mit dem ersten zusammengeführt wird. Beim resultierenden Sollwert kann bei Bedarf noch ein Totband eingestellt werden.



Sollwert 1 und Sollwert 2

Das Register Sollwert 2 ist nur aktiv, wenn der Parameter "Funktion" auf "addieren", "multiplizieren", "wahlweise" oder "Geschwindigkeit" steht.

Feld	Parameter Beschreibung	Bereich / Schrittweite
Sollwertmodus (Device Local)	Bei SD7-Typen mit Bus-Schnittstelle lässt sich in diesem Feld die Quelle für den Sollwert wählen.	Lokal Bus
Signaltyp	In diesem Feld lässt sich der gewünschte Sollwert Signaltyp wählen. Ist der Parameter "Betriebsart" auf "Sollwert bipolar (2-Mag)" eingestellt, ist nur die Auswahl "Spannung" möglich (siehe Abschnitt " Ventiltyp " ⁶⁶).	Spannung Strom Digital Frequenz PWM
Benutzter Analog Eingang	In diesem Feld lässt sich der gewünschte benutzte Analogeingang wählen. Dieses Feld ist nur aktiv, wenn der Parameter "Signaltyp" auf "Spannung" oder "Strom" gesetzt ist. Bei der Wahl "nicht benutzt" wird kein Analogeingang zugeordnet.	siehe " Zuordnung der Ein/Ausgänge " ⁴⁵
Benutzter Digital Eingang	In diesem Feld lässt sich der gewünschte benutzte Digitaleingang wählen. Dieses Feld ist nur aktiv, wenn der Parameter "Signaltyp" auf "Digital", "Frequenz" oder "PWM" gesetzt ist. Bei der Wahl "nicht benutzt" wird kein Digitaleingang zugeordnet.	siehe " Zuordnung der Ein/Ausgänge " ⁴⁵

Feld	Parameter Beschreibung	Bereich / Schrittweite
Funktion (nur bei Sollwert 1 einstellbar)	<p>Hier kann die Funktion vom Sollwert 2 gewählt werden</p> <p>Der Sollwert 2 ist nicht aktiv. Es wird nur mit dem Sollwert 1 gearbeitet</p> <p>Der Wert vom Sollwert 2 wird zum Wert vom Sollwert 1 addiert. Ein negativer Wert am Sollwert 2 führt zu einer Subtraktion.</p> <p>Der Wert vom Sollwert 1 wird mit dem Wert vom Sollwert 2 multipliziert. Ein Wert < 1.0 am Sollwert 2 führt zu einer Division. Ein negativer Wert am Sollwert 2 führt zu einem negativen Sollwert.</p> <p>Es wird wahlweise mit dem Wert vom Sollwert 1 oder dem Wert vom Sollwert 2 gearbeitet. Die Umschaltung zwischen den beiden Sollwerten erfolgt mit dem Digitaleingang vom Parameter "Dig.Eingang"</p> <p>Mit dem Wert vom Sollwert 2 kann die Stellgröße begrenzt werden. Der Einstellbereich ist immer 0 ... aktueller Wert der Stellgröße</p>	<p>nicht benutzt</p> <p>addieren</p> <p>multiplizieren</p> <p>wahlweise</p> <p>Stellgröße</p>
Dig.Eingang (nur bei Sollwert 1 einstellbar)	<p>In diesem Feld lässt sich der gewünschte benutzte Digitaleingang für die Umschaltung vom Sollwert 1 / Sollwert 2 wählen.</p> <p>Dieses Feld ist nur aktiv, wenn der Parameter "Funktion" auf "wahlweise" gesetzt ist.</p>	<p>siehe "Zuordnung der Ein/Ausgänge"⁴⁵⁾"</p>

Die folgenden Einstellungen können nur vorgenommen werden, wenn der Parameter "Signaltyp" auf "Spannung", "Strom", Frequenz" oder "PWM" eingestellt ist.

Feld	Parameter Beschreibung	Bereich / Schrittweite
Kabelbruch Überwachung	Ein-/Ausschalten der Kabelbruch-Detektion vom Eingangssignal (siehe Abschnitt " Kabelbruch-Überwachung " ²³⁾).	<p>nein</p> <p>ja</p>
Untere Kabelbruchgrenze	<p>Sollwert < Untere Kabelbruchgrenze = Kabelbruch aktiv</p> <p>Signaltyp = Spannung</p> <p>Signaltyp = Strom</p> <p>Signaltyp = Frequenz</p> <p>Signaltyp = PWM</p> <p>Der eingestellte Wert muss kleiner sein als der Wert der Oberen Kabelbruchgrenze.</p> <p>Beim Ändern des Parameters "Signaltyp" wird dieser Wert auf Werkseinstellung gesetzt (siehe Tabelle unten).</p>	<p>0 ... 10V</p> <p>0.2V</p> <p>0 ... 20mA</p> <p>0.3mA</p> <p>5 ... 5000Hz</p> <p>0.2Hz</p> <p>0 ... 100%PW</p> <p>0.2%PW</p>

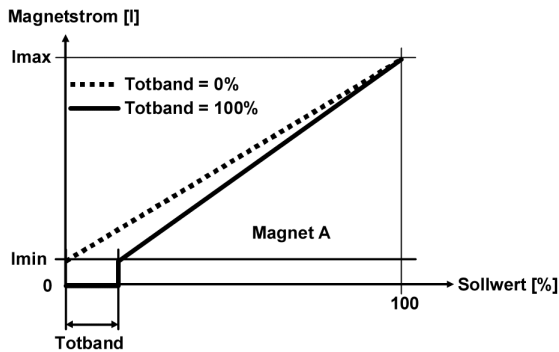
Feld	Parameter Beschreibung	Bereich / Schrittweite
Obere Kabelbruchgrenze	Sollwert > Obere Kabelbruchgrenze = Kabelbruch aktiv Signaltyp = Spannung Signaltyp = Strom Signaltyp = Frequenz Signaltyp = PWM Der eingestellte Wert muss grösser sein als der Wert der Unteren Kabelbruchgrenze. Beim Ändern des Parameters "Signaltyp" wird dieser Wert auf Werkseinstellung gesetzt (siehe Tabelle unten).	0 ... 10V 0.2V 0 ... 20mA 0.3mA 5 ... 5000Hz 0.2Hz 0 ... 100%PW 0.2%PW
Min. Interface	Gibt den Eingangssignalwert bei "min Referenz" an. Signaltyp = Spannung (mit Betriebsart ^[25] = 3) Signaltyp = Spannung (mit Betriebsart ^[25] = 1, 2 oder 4) Signaltyp = Strom Signaltyp = Frequenz Signaltyp = PWM Beim Ändern des Parameters "Signaltyp" wird dieser Wert auf Werkseinstellung gesetzt (siehe Tabelle unten).	-10 ... 10V 0.2V 0 ... 10V 0.2V 0 ... 20mA 0.3mA 5 ... 5000Hz 0.2Hz 0 ... 100%PW 0.2%PW
Max. Interface	Gibt den Eingangssignalwert bei "max Referenz" an. Signaltyp = Spannung (mit Betriebsart ^[25] = 3) Signaltyp = Spannung (mit Betriebsart ^[25] = 1, 2 oder 4) Signaltyp = Strom Signaltyp = Frequenz Signaltyp = PWM Beim Ändern des Parameters "Signaltyp" wird dieser Wert auf Werkseinstellung gesetzt (siehe Tabelle unten).	-10 ... 10V 0.2V 0 ... 10V 0.2V 0 ... 20mA 0.3mA 5 ... 5000Hz 0.2Hz 0 ... 100%PW 0.2%PW
Min. Referenz	Gibt den absoluten Sollwert beim Wert von "Min. Interface" an. an. Betriebsart ^[25] = 1 Betriebsart ^[25] = 2, 3 oder 4 "Min. Reference" muss grösser als "Max. Reference" sein.	0.0 ... 100.0% 0.1% -100.0 ... +100.0% 0.1%

Feld	Parameter Beschreibung	Bereich / Schrittweite
Max. Referenz	Gibt den absoluten Sollwert beim Wert von "Max. Interface" an. Betriebsart ^[25] = 1 Betriebsart ^[25] = 2, 3 oder 4 "Max. Reference" muss kleiner als "Min. Reference" sein.	0.0 ... 100.0% 0.1% -100.0 ... +100.0% 0.1%

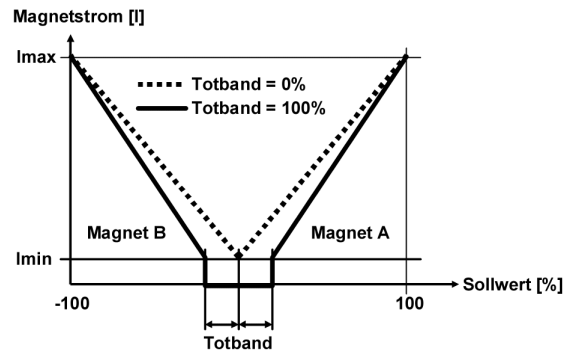
Allgemein

Diese Einstellungen gelten für das Sollwertsignal nach der Zusammenführung von Sollwert 1 und Sollwert 2

Feld	Parameter Beschreibung	Bereich / Schrittweite
Totband Funktion	Ein-/Aus schalten der Totband-Funktion	aus ein
Totband	Sollwert < Totband = 0mA Magnetstrom Sollwert >= Totband = Imin ... Imax Magnetstrom	0 ... 50% 0.1%



1-Magnet Version



2-Magnet Version

Default-Werte der Skalierungs-Parameter

	Signaltyp			
	Spannung	Strom	Frequenz	PWM
Untere Kabelbruchgrenze	0.5 V	3.5 mA	10 Hz	10 %PW
Obere Kabelbruchgrenze)	10.0 V	20.0 mA	5000 Hz	100 %PW
Min. Interface	0 V	0 mA	5 Hz	5 %PW
Max. Interface	10 V	20 mA	5000 Hz	95 %PW

7.7.3 Fest-Sollwerte

In diesem Fenster werden alle Einstellungen für die Fest-Sollwerte vorgenommen. Fest-Sollwerte können an Stelle des externen Sollwerts benutzt werden. Sie dienen zur Vorgabe von vordefinierten, fest eingestellten Sollwerten.

Angaben in Kursiver Schrift sind nur für den Enhanced-Verstärker gültig.

Feld	Parameter Beschreibung	Bereich / Schrittweite
Freigabe	Festsollwert-Freigabe. Bei der Wahl "aus" ist die Festsollwert-Funktion ausgeschaltet, d.h. der Sollwert wird 1:1 weitergeleitet. Bei der Wahl "ein" ist die Festsollwert-Funktion eingeschaltet, d.h. der Sollwert wird in abhängigkeit der Digitaleingänge weitergeleitet.	aus ein
Wahl 1	Aktiver Digitaleingang für den Fest-Sollwert 1, sofern der Parameter "Freigabe = ein" ist. Sonst ist diese Einstellung wirkungslos. Bei der Wahl "nicht benutzt" wird dem Festsollwert 1 kein Digitaleingang zugeordnet.	siehe " Zuordnung der Ein/Ausgänge " ^[45]
Wahl 2	Aktiver Digitaleingang für den Fest-Sollwert 2, sofern der Parameter "Freigabe = ein" ist. Sonst ist diese Einstellung wirkungslos. Bei der Wahl "nicht benutzt" wird den Festsollwerten 2 - 3 kein Digitaleingang zugeordnet. Ist "Wahl 1 = nicht benutzt", kann "Wahl 2" nicht eingestellt werden	siehe " Zuordnung der Ein/Ausgänge " ^[45]
Wahl 3	Aktiver Digitaleingang für den Fest-Sollwert 4, sofern der Parameter "Freigabe = ein" ist. Sonst ist diese Einstellung wirkungslos. Bei der Wahl "nicht benutzt" wird den Festsollwerten 4 - 7 kein Digitaleingang zugeordnet. Ist "Wahl 1 = nicht benutzt" und "Wahl 2 = nicht benutzt", kann "Wahl 4" nicht eingestellt werden	siehe " Zuordnung der Ein/Ausgänge " ^[45]
Festsollwert 1	Gewünschter Wert des Festsollwertes 1. Die eingestellte %-Zahl bezieht sich auf den eingestellten Magnetstrom Bereich (0% = 0mA, 0.1% = I _{min} , 100% = I _{max}). Eine positive %-Zahl aktiviert den Magnet vom Ventiltreiber 1, eine negative %-Zahl aktiviert den Magnet vom Ventiltreiber 2. Kann nur eingestellt werden, wenn "Wahl 1" nicht auf "nicht benutzt" steht.	0 ... +100% bei 1-Magnet -100 ... +100% bei 2-Magnet 0.1%
Festsollwert 2 Festsollwert 3	Gewünschter Wert der Festsollwerte 2 - 3. Die eingestellte %-Zahl bezieht sich auf den eingestellten Magnetstrom Bereich (0% = 0mA, 0.1% = I _{min} , 100% = I _{max}). Eine positive %-Zahl aktiviert den Magnet vom Ventiltreiber 1, eine negative %-Zahl aktiviert den Magnet vom Ventiltreiber 2. Kann nur eingestellt werden, wenn "Wahl 1" und "Wahl 2" nicht auf "nicht benutzt" steht.	0 ... +100% bei 1-Magnet -100 ... +100% bei 2-Magnet 0.1%
Festsollwert 4 Festsollwert 5 Festsollwert 6 Festsollwert 7	Gewünschter Wert der Festsollwerte 4 - 7. Die eingestellte %-Zahl bezieht sich auf den eingestellten Magnetstrom Bereich (0% = 0mA, 0.1% = I _{min} , 100% = I _{max}). Eine positive %-Zahl aktiviert den Magnet vom Ventiltreiber 1, eine negative %-Zahl aktiviert den Magnet vom Ventiltreiber 2. Kann nur eingestellt werden, wenn "Wahl 1", "Wahl 2" und "Wahl 3" nicht auf "nicht benutzt" steht.	0 ... +100% bei 1-Magnet -100 ... +100% bei 2-Magnet 0.1%

Anwahl der Festsollwerte:

DigEin von Wahl 4	DigEin von Wahl 2	DigEin von Wahl 1	Festsollwert
<i>nicht aktiv</i>	nicht aktiv	nicht aktiv	externer Sollwert
<i>nicht aktiv</i>	nicht aktiv	active	1
<i>nicht aktiv</i>	active	nicht aktiv	2
<i>nicht aktiv</i>	active	active	3
<i>active</i>	<i>nicht aktiv</i>	<i>nicht aktiv</i>	4
<i>active</i>	<i>nicht aktiv</i>	<i>active</i>	5
<i>active</i>	<i>active</i>	<i>nicht aktiv</i>	6
<i>aktiv</i>	<i>aktiv</i>	<i>aktiv</i>	7

7.7.4 Rampen Generator

In diesem Fenster werden alle Einstellungen der Rampenfunktion vorgenommen.

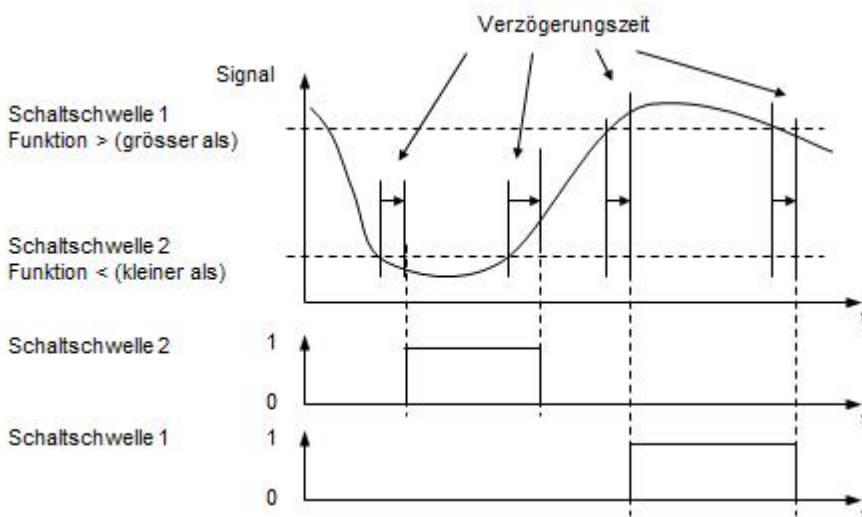
Feld	Parameter Beschreibung	Bereich / Schrittweite
Freigabe	Rampen-Freigabe. Bei der Wahl "aus" ist die Rampenfunktion ausgeschaltet, d.h. der Sollwert wird ohne Verzögerung weitergeleitet. Bei der Wahl "ein" ist die Rampenfunktion eingeschaltet, d.h. der Sollwert wird verzögert weitergeleitet. Bei der Wahl "extern" wird die Freigabe mittels einem High-Signal eines Digitaleingangs vorgenommen (Eingang aktiv = Freigabe). Bei der Wahl "extern invertiert" wird die Freigabe mittels einem Low-Signal eines Digitaleingangs vorgenommen (Eingang nicht aktiv = Freigabe). Der Digitaleingang für "extern" bzw. "extern invertiert" kann mittels dem Parameter "Dig. Eingang" gewählt werden.	aus ein extern extern invertiert
Dig. Eingang	Aktiver Digitaleingang für die Freigabe, sofern der Parameter "Freigabe" auf "extern" oder "extern invertiert" gesetzt ist. Sonst ist diese Einstellung wirkungslos. Bei der Wahl "nicht benutzt" wird der Freigabe kein Digitaleingang zugeordnet	siehe " Zuordnung der Ein/Ausgänge " ⁴⁵
Rampe Auf positiv	Die eingestellte Rampenzeit bezieht sich auf einen Sollwertsprung von 0% auf 100% für den Magneten vom Magnetreiber 1.	0 ... 500s 0.05s
Rampe Ab positiv	Die eingestellte Rampenzeit bezieht sich auf einen Sollwertsprung von 100% auf 0% für den Magneten vom Magnetreiber 1.	0 ... 500s 0.05s
Rampe Auf negativ	Die eingestellte Rampenzeit bezieht sich auf einen Sollwertsprung von 0% auf 100% für den Magneten vom Magnetreiber 2.	0 ... 500s 0.05s
Rampe Ab negativ	Die eingestellte Rampenzeit bezieht sich auf einen Sollwertsprung von 100% auf 0% für den Magneten vom Magnetreiber 2.	0 ... 500s 0.05s

7.7.5 Überwachung

Signale

Es können zwei unabhängige Schaltschwellen überwacht werden. Bei beiden sind die gleichen Einstellungen möglich.

Typ	Ein-/Ausschalten der Schaltschwellen Überwachung Keine Überwachung der Schaltschwelle Ist das gewählte Signal kleiner bzw. grösser (siehe "Funktion") als der eingestellte Schwellwert, führt dies zum Fehler E-12. Dieser kann auf einen Digitalausgang geführt werden (siehe Abschnitt " Fehlerauswertung " [72]). Ist das gewählte Signal kleiner bzw. grösser (siehe "Funktion") als der eingestellte Schwellwert, wird der Zustand "Schaltschwelle x" gesetzt. Der Zustand kann auf einen Digitalausgang geführt werden (siehe Abschnitt " Funktionsauswertung " [73]).	aus ein mit Fehler ein ohne Fehler
Wahl	Wahl des zu überwachenden Signals Eingangssignal vom Sollwert 1 Eingangssignal vom Sollwert 2 Ausgangswert nach der Sollwert Skalierung Eingangssignal vom Istwert 1 Eingangssignal vom Istwert 2 Ausgangswert nach der Istwert Skalierung	Eingang Sollwert 1 Eingang Sollwert 2 Sollwert skaliert Eingang Istwert 1 Eingang Istwert 2 Istwert skaliert
Funktion	Wahl der Bedingung, die zum Aktivieren führt Signal < eingestellter Schwellwert = aktiv Signal > eingestellter Schwellwert = aktiv	< (kleiner als) > (grösser als)
Schwelle	Bestimmt den Wert, mit dem das gewählte Signal verglichen wird, Dieser Wert wird beim Wechseln vom Signal (Parameter "Wahl") auf Default gesetzt.	Auf Einheit angepasst
Verzögerungszeit	Verzögerungszeit beim Unter- bzw. Überschreiten der Schaltschwelle	0 ... 1000ms 1ms



7.7.6 Stellgrösse

In diesem Fenster gewählt werden, welche Stellgrösse weiterverwendet wird.

Feld	Parameter Beschreibung	Bereich / Schrittweite
Funktion	Die Stellgrösse vom aktuellen Kanal wird weiterverwendet	primär
	Die Stellgrösse vom mit dem Parameter "Quelle" gewählten Kanal wird weiterverwendet	sekundär
	Mittels dem mit dem Parameter "Dig. Eingang" gewählten Digitaleingang kann gewählt werden, ob die Stellgrösse vom aktuellen Kanal (Digitaleingang nicht aktiv) oder die Stellgrösse vom mit dem Parameter "Quelle" gewählten Kanal (Digitaleingang aktiv) weiterverwendet wird. Die Umschaltung erfolgt unabhängig vom Geräte-Status (Disabled oder Active, siehe Abschnitt " State machine ^[20] ").	wahlweise
	Mittels dem mit dem Parameter "Dig. Eingang" gewählten Digitaleingang kann gewählt werden, ob die Stellgrösse vom aktuellen Kanal (Digitaleingang aktiv) oder die Stellgrösse vom mit dem Parameter "Quelle" gewählten Kanal (Digitaleingang nicht aktiv) weiterverwendet wird. Die Umschaltung erfolgt unabhängig vom Geräte-Status (Disabled oder Active, siehe Abschnitt " State machine ^[20] ").	wahlweise invertiert
	Mittels dem mit dem Parameter "Dig. Eingang" gewählten Digitaleingang kann gewählt werden, ob die Stellgrösse vom aktuellen Kanal (Digitaleingang nicht aktiv) oder die Stellgrösse vom mit dem Parameter "Quelle" gewählten Kanal (Digitaleingang aktiv) weiterverwendet wird. Die Umschaltung erfolgt nur im Geräte-Status "Disabled" (siehe Abschnitt " State machine ^[20] ").	wahlweise (nur Disabled)
	Mittels dem mit dem Parameter "Dig. Eingang" gewählten Digitaleingang kann gewählt werden, ob die Stellgrösse vom aktuellen Kanal (Digitaleingang aktiv) oder die Stellgrösse vom mit dem Parameter "Quelle" gewählten Kanal (Digitaleingang nicht aktiv) weiterverwendet wird. Die Umschaltung erfolgt nur im Geräte-Status "Disabled" (siehe Abschnitt " State machine ^[20] ").	wahlweise invertiert (nur Disabled)
	Die Stellgrösse vom aktuellen Kanal wird mit der Stellgrösse vom mit dem Parameter "Quelle" gewählten Kanal verglichen. Der kleinere Wert wird weiterverwendet. Mit dieser Funktion kann z.B. ein pQ-Regler oder eine Ablösende Regelung aufgebaut werden. Mehr Details dazu finden sie im Dokument "Anwendungsbeispiele zu Wandfluh Elektronik Karten"	Minimumbildner
	Die Stellgrösse vom aktuellen Kanal wird mit der Stellgrösse vom mit dem Parameter "Quelle" gewählten Kanal verglichen. Der grössere Wert wird weiterverwendet.	Maximumbildner
Die Stellgrösse vom mit dem Parameter "Quelle" gewählten Kanal wird zur Stellgrösse vom aktuellen Kanal addiert (siehe Tabelle unten).	Offset	

	Die Stellgröße vom mit dem Parameter "Quelle" gewählten Kanal wird zur Stellgröße vom aktuellen Kanal als absoluter Wert addiert (siehe Tabelle unten).	Offset bidirektional
Quelle	Wahl des Kanals, von dem die Stellgröße weiterverwendet werden soll. Ist nur aktiv, wenn der Parameter "Funktion" nicht auf "primär" steht. Bei der Wahl "nicht benutzt" wird kein Kanal zugeordnet.	Kanal x nicht benutzt
Dig. Eingang	Aktiver Digitaleingang für die Wahl der Stellgrößen Quelle, sofern der Parameter "Funktion" auf "wahlweise" oder "wahlweise invertiert" steht. Sonst ist diese Einstellung wirkungslos. Bei der Wahl "nicht benutzt" wird kein Digitaleingang zugeordnet.	siehe " Zuordnung der Ein/Ausgänge " ⁴⁵

Funktion "Offset"

Stellgröße 1	Stellgröße 2	Resultierende Stellgröße
+50%	+10%	60%
+50%	-10%	40%
-50%	+10%	-40%
-50%	-10%	-60%

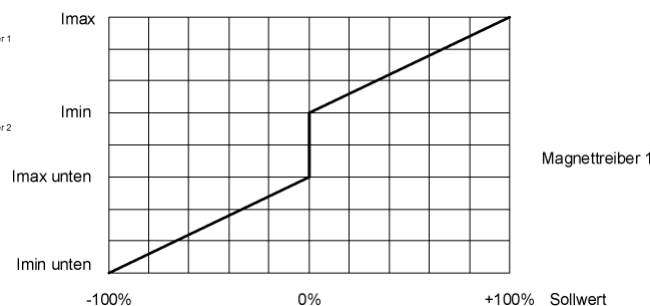
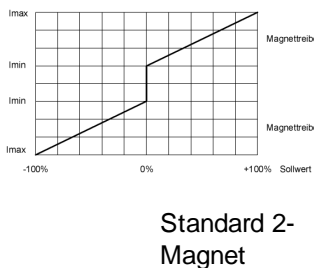
Funktion "Offset bidirektional"

Stellgröße 1	Stellgröße 2	Resultierende Stellgröße
+50%	+10%	60%
+50%	-10%	40%
-50%	+10%	-60%
-50%	-10%	-40%

7.7.7 Ventiltyp

In diesem Fenster werden alle ventiltypspezifischen Einstellungen gemacht.

Feld	Parameter Beschreibung	Bereich / Schrittweite
Betriebsart	Gewünschte Betriebsart wählen (siehe Abschnitt " Betriebsart " ^[25]). Je nach gewählter Betriebsart kann es sein, dass automatisch der Signaltyp angepasst wird.	Sollwert unipolar (1-Mag) Sollwert unipolar (2-Mag) Sollwert bipolar (2-Mag) Sollwert unipolar (2-Mag mit DigEin)
Magnet B	Aktiver Digitaleingang für die Magnet B Wahl, sofern der Parameter "Betriebsart = Sollwert unipolar (2-Mag mit DigEin)" ist. Sonst ist diese Einstellung wirkungslos. Bei der Wahl "nicht benutzt" wird der Magnet B Wahl kein Digitaleingang zugeordnet.	siehe " Zuordnung der Ein/Ausgänge " ^[45] "
Magnettyp	Wahl des Magnettypes	Proportionalmagnet ohne Strommessung Proportionalmagnet mit Strommessung Schaltmagnet ohne Strommessung
Ventiltyp	Ventiltyp vom angeschlossenen Ventil Standard Ventil mit einem oder zwei Magneten 4/3-Wege Ventil (2-Magnet Funktion) mit nur einem Magnet	Standard 2-Magnet 4/3-Wege 1-Magnet
Reglermodus (Device control mode)	Bei SD7-Typen mit Bus-Schnittstelle lässt sich in diesem Feld den Reglermodus wählen.	Wegeventil Steuerung Druck/Mengenventil Steuerung



7.7.8 Magnetreiber

In diesem Fenster werden alle magnetspezifischen Einstellungen gemacht.

Feld	Parameter Beschreibung	Bereich / Schrittweite
Magnetausgang	Wahl des gewünschten Magnetausgangs für den aktiven Kanal. Bei der Wahl "nicht benutzt" wird dem aktiven Kanal kein Magnetausgang zugeordnet.	siehe " Zuordnung der Ein/Ausgänge " ^[45]
Freigabe	Magnet-Freigabe. Bei der Wahl "aus" ist der gewählte Magnetausgang gesperrt, d.h. es fließt nie ein Strom. Bei der Wahl "ein" ist der gewählte Magnetausgang freigegeben, d.h. es kann ein Magnetstrom fließen. Bei der Wahl "extern" wird die Freigabe mittels einem High-Signal eines Digitaleingangs vorgenommen (Eingang aktiv = Freigabe). Bei der Wahl "extern invertiert" wird die Freigabe mittels einem Low-Signal eines Digitaleingangs vorgenommen (Eingang nicht aktiv = Freigabe). Der Digitaleingang für "extern" bzw. "extern invertiert" kann mittels dem Parameter "Dig. Eingang" gewählt werden.	aus ein extern extern invertiert
Dig. Eingang	Aktiver Digitaleingang für die Freigabe, sofern der Parameter "Freigabe" auf "extern" oder "extern invertiert" gesetzt ist. Sonst ist diese Einstellung wirkungslos. Bei der Wahl "nicht benutzt" wird der Freigabe kein Digitaleingang zugeordnet.	siehe " Zuordnung der Ein/Ausgänge " ^[45]
Invertierung	Invertierung vom Magnetausgang 0% Sollwert = I _{min} , 100% Sollwert = I _{max} 0% Sollwert = I _{max} , 100% Sollwert = I _{min}	nein ja
Magnet immer aktiv	Hier kann das Verhalten des nicht aktiven Magneten eingestellt werden. Mit der Auswahl "nein" wird der nicht aktive Magnet auf 0 gesetzt. Mit der Auswahl "ja" wird der nicht aktive Magnet auf I _{min} (bei Invertierung = nein) bzw. auf I _{max} (bei Invertierung = ja) gesetzt.	nein ja
Kennlinien-optimierung	Ein/Ausschalten der Kennlinienoptimierung (siehe Abschnitt " Kennlinienoptimierung " ^[70])	aus ein

Die folgenden Einstellungen können nur bei "Magnet Typ = Proportionalmagnet" vorgenommen werden:

Feld	Parameter Beschreibung	Bereich / Schrittweite
Kabelbruch Überwachung	Ein-/Ausschalten der Kabelbruch-Detektion vom Magnetausgang. Dieser Parameter ist nur einstellbar beim Magnettyp "Proportionalmagnet mit Stromregelung (siehe Abschnitt " Ventiltyp " ^[66])	nein ja
Imin	Einstellung minimaler Magnetstrom (= Magnetstrom bei 0% Sollwert) Bei einem Magnettyp "... ohne Stromregelung" (siehe Abschnitt " Ventiltyp " ^[66]) kann dieser Parameter von 0 ... 100% Puls-Weite eingestellt werden Mittels dem Menu Befehle - Ventil Betätigung ^[99] kann der Imin sehr einfach eingestellt werden. Beim Ventiltyp "4/3-Wege 1-Magnet" (siehe Abschnitt " Ventiltyp " ^[66]) entspricht dies dem Magnetstrom bei 0% Sollwert.	0 ... 950mA 3mA Imax unten < Imin < Imax
Imax	Einstellung maximaler Magnetstrom (= Magnetstrom bei 100% Sollwert) Max. Strom siehe Abschnitt " Elektrische Kenngrößen " ^[6] " Elektrische Kenngrößen " ^[6] . Bei einem Magnettyp "... ohne Stromregelung" (siehe Abschnitt " Ventiltyp " ^[66]) kann dieser Parameter von 0 ... 100% Puls-Weite eingestellt werden Mittels dem Menu Befehle - Ventil Betätigung ^[99] kann der Imax sehr einfach eingestellt werden. Beim Ventiltyp "4/3-Wege 1-Magnet" (siehe Abschnitt " Ventiltyp " ^[66]) entspricht dies dem Magnetstrom bei +100% Sollwert.	Imin ... max. Strom 3mA Imin < Imax
Imin unten	Ist nur beim Ventiltyp "4/3-Wege 1-Magnet" (siehe Abschnitt " Ventiltyp " ^[66]) freigegeben. Entspricht dem Magnetstrom bei -0.1% Sollwert.	0 ... 950mA 3mA Imin unten < Imax unten
Imax unten	Ist nur beim Ventiltyp "4/3-Wege 1-Magnet" (siehe Abschnitt " Ventiltyp " ^[66]) freigegeben. Entspricht dem Magnetstrom bei -100% Sollwert.	Imin unten ... max. current 3mA Imin unten < Imax unten < Imin
Dither Funktion	Ein-/Ausschalten der Dither-Funktion	aus ein
Dither Frequenz	Die Ditherfrequenz kann stufenweise eingestellt werden.	2, 4, 6, 8, 10, 12, 14, 16, 18, 20, 25, 30, 35, 40, 45, 50, 55, 60, 70, 80, 100, 125, 165, 250, 500Hz
Dither Pegel	Pegel des dem Magneten überlagerten Ditherstromes Bei einem Magnettyp "... ohne Stromregelung" (siehe Abschnitt " Ventiltyp " ^[66]) kann dieser Parameter von 0 ... 20% Puls-Weite eingestellt werden	0 ... 399mA 6mA

Die folgenden Einstellungen können nur bei "Magnet Typ = Schaltmagnet" vorgenommen werden:

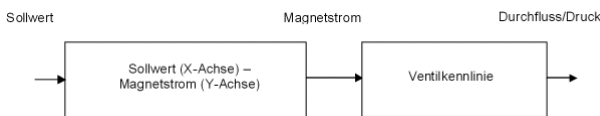
Feld	Parameter Beschreibung	Bereich / Schrittweite
Einschaltschwelle	Sollwert > Einschaltsschwelle = Magnetausgang aktiv	0 ... 100%
Ausschaltschwelle	Sollwert < Ausschaltsschwelle = Magnetausgang nicht aktiv	0 ... 100%
Reduktionszeit	Nach dieser Zeit wird die PWM auf den eingestellten Wert vom Parameter "Reduktion Wert" reduziert (siehe Abschnitt " Leistungsreduktion " ^[27]).	0...2000ms
Reduzierter Wert	Auf diesen Wert wird die PWM nach Ablauf der im Parameter "Reduktionszeit" eingestellten Zeit reduziert (siehe Abschnitt " Leistungsreduktion " ^[27]).	0...100%

Kennlinienoptimierung:

Dieses Menü erlaubt die Optimierung der Magnetstromeinstellung der SD7-Elektronik. Es erscheint eine Graphik, welche die Kennlinie „Sollwert (X-Achse) – Magnetstrom (Y-Achse)“ darstellt. Die Graphik besteht aus 11 Punkten, der erste und der letzte Punkt (100%) sind fest vorgegeben.

Index	X-Achse Wert	Y-Achse Wert
0	0	0
10	100	100

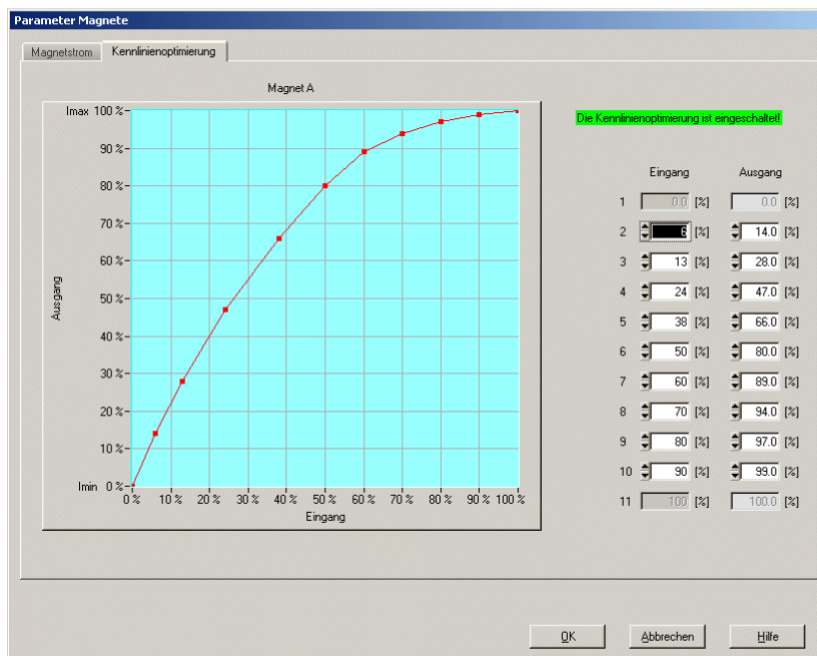
Die übrigen Graphikpunkte lassen sich entweder durch Ziehen mit der Maus oder über die Eingabefelder verstellen. Die Auflösung der X-Werte ist in Prozenten, diejenige der Y-Werte in 0.1 %. Die X-Werte können nicht sinkend sein.



Bei der Auslieferung ab Werk (Werkseinstellung) wird das Sollwertsignal proportional an den Magnetstrom weitergegeben und ist die Kennlinie "Sollwert (X-Achse) – Magnetstrom (Y-Achse)" linear. Dieses Verhalten wird ebenfalls zu jeder Zeit durch Ausschalten der Kennlinienoptimierung erreicht.

Durch eine Änderung der standardmässig linearen Kennlinie "Sollwert (X-Achse) – Magnetstrom (Y-Achse)" lässt sich z.B. eine progressive Ventilkennlinie „Strom - Durchfluss/Druck“ so kompensieren, dass ein linearer Zusammenhang zwischen Sollwert und Durchfluss/Druck entsteht. Die Kennlinie "Sollwert (X-Achse) – Magnetstrom (Y-Achse)" müsste in diesem Fall „umgekehrt progressiv“ eingestellt werden (siehe Beispielkurve).

Die Kennlinienoptimierung muss zudem eingeschaltet sein. Dies wird in der Paso-Statuszeile angezeigt (siehe Abschnitt "[Starten von PASO](#)"^[116]).



Die Magnetstromwerte liegen im Bereich Imin (0%) bis Imax (100%). Imin und Imax werden eingestellt im Register Magnetstrom. Bei einem Eingangswert, welcher zwischen zwei Graphikpunkten liegt, wird der Magnetstrom interpoliert. Liegen zwei oder mehr X-Werte auf einander, so wird beim entsprechenden Sollwert der höchste X-Wert

gerechnet.

Im Fall eines Fehlers in den Kennlinienparametern wird die Kennlinienoptimierung automatisch ausgeschaltet.

7.7.9 Fehlerauswertung

In diesem Fenster werden alle Einstellungen für die Fehlerauswertung gemacht.

Magnet 1 = gewählter Magnetausgang vom Magnettreiber 1 (siehe Abschnitt "[Magnettreiber](#)"^[67])

Magnet 2 = gewählter Magnetausgang vom Magnettreiber 2 (siehe Abschnitt "[Magnettreiber](#)"^[67])

Feld	Parameter Beschreibung	Bereich / Schrittweite
Auswahl	Hier können die Fehler ausgewählt werden, die im aktivem Zustand zum Aktivieren des gewählten Digitalausgangs führen. E-1 = Kabelbruch von Signalskalierung ^[54] E-2 = Kurzschluss von Magnettreiber 1 ^[67] E-3 = Kurzschluss von Magnettreiber 2 ^[67] E-4 = Kabelbruch von Magnettreiber 1 ^[67] E-5 = Kabelbruch von Magnettreiber 2 ^[67] E-11 = Geräte Fehler * E-12 = Schaltschwelle von Fenster ^[63]	E-1 E-2 E-3 E-4 E-5 E-11 E-12
Dig. Ausgang	Falls ein ausgewählter Fehler aktiv ist, wird der hier gewählte Digitalausgang aktiviert. Bei der Wahl "nicht benutzt" wird dem Fehler kein Digitalausgang zugeordnet.	siehe " Zuordnung der Ein/Ausgänge " ^[45]
Fehlerzustand	Hier kann der gewünschte Fehlerzustand bei einem Kabelbruchfehler eingestellt werden. Bei allen anderen Fehler ist der Fehlerzustand fest auf "Magnet 1+2 gesperrt" eingestellt.	Magnet 1+2 gesperrt Magnet 1 bestromt ** Magnet 2 bestrom ** Magnet 1+2 bestrom **

* Geräte Fehler

In dieser Auswahl werden alle Fehler zusammengeführt, die nicht kanalabhängig sind (= Geräte Fehler). Diese sind:

- Speisungsfehler
- Feldbus Fehler

** bestromt

Der Magnet wird mit 2/3 vom Bereich I_{min} ... I_{max} bestromt (I_{min} + 2/3 x (I_{max} - I_{min}))

Beispiel:

I_{min} = 100mA, I_{max} = 700mA => 100 + 2/3 x (700 - 100) = 500mA

Rechts neben jeder Auswahl wird der aktuelle Zustand vom entsprechenden Fehler angezeigt (nur im On-Line Modus).

Ein aktiver Fehler wird wie folgt angezeigt:

- die Taste "Diagnose" wird rot
 - der entsprechende akute Zustand vom Fehler wird rot
 - in der Statuszeile pro Kanal erscheint "Error" (sonst "Ready")
 - das Kästchen "Fehlerauswertung" hat einen roten Rand
 - im Hauptfenster erscheint beim entsprechenden Fehler ein roter Punkt
- Mit der Taste "Diagnose" wird eine komplette Beschreibung der Fehlerursache und der Fehlerbehebung aller vorhandener Fehler angezeigt (nur im On-Line Modus, siehe Abschnitt "[Analyse Diagnose](#)"^[96]).

7.7.10 Funktion

Hier wird eingestellt, bei welchen Funktionen ein Digitalausgang aktiviert werden soll. Es können mehrere Funktionen gleichzeitig angewählt werden. Soll eine Funktion nicht ausgewertet werden, kann der entsprechende Digitalausgang auf "nicht benutzt" gesetzt werden.

Magnet 1 = gewählter Magnetausgang vom Magnettreiber 1 (siehe Abschnitt "[Magnettreiber](#)"^[67])

Magnet 2 = gewählter Magnetausgang vom Magnettreiber 2 (siehe Abschnitt "[Magnettreiber](#)"^[67])

Feld	Parameter Beschreibung	Bereich / Schrittweite
Auswahl	<p>Hier können die Funktionen ausgewählt werden, welche im aktivem Zustand zur Aktivierung des gewählten Digitalausgangs führen. Jeder Funktion kann ein eigener Digitalausgang zugeordnet werden.</p> <p>Magnet 1 aktiv Der Magnetausgang 1 wird angesteuert (Anzeigewert 8 ist ungleich 0, siehe Abschnitt "Analyse Daten anzeigen"^[86])</p> <p>Magnet 2 aktiv Der Magnetausgang 2 wird angesteuert (Anzeigewert 8 ist ungleich 0, siehe Abschnitt siehe Abschnitt "Analyse Daten anzeigen"^[86])</p> <p>Bereit Signal Es ist kein Fehler vorhanden.</p> <p>Sollwert 2 aktiv Wir mit zwei Sollwerteingängen gearbeitet, wird angezeigt, ob der Sollwerteingang 2 aktiv ist (siehe Abschnitt "Sollwert Skalierung"^[54])</p> <p>Schaltsschwelle 1 aktiv Das gewählte Signal ist unterhalb bzw. oberhalb der eingestellten Schwelle (siehe Abschnitt "Fenster"^[63])</p> <p>Schaltsschwelle 2 aktiv Das gewählte Signal ist unterhalb bzw. oberhalb der eingestellten Schwelle (siehe Abschnitt "Fenster"^[63])</p> <p>Stellgrösse 2 aktiv Anstelle der Stellgrösse vom aktiven Kanal wird die Stellgrösse vom mit dem Parameter "Stellgrösse - Quelle" gewählten Kanal verwendet</p>	<p>siehe "Zuordnung der Ein/Ausgänge"^[45]"</p>

Rechts neben jeder Auswahl wird der aktuelle Zustand vom gewählten Ausgang angezeigt (nur im On-Line Modus).

7.7.11 Analogausgang

In diesem Fenster werden die Einstellungen und die Skalierung des Analogausgangs vorgenommen.

Das Signal am Analogausgang kann zur Ansteuerung eines Ventils mit integrierter Elektronik verwendet werden, welche eine +/-V Schnittstelle aufweist.

Feld	Parameter Beschreibung	Bereich / Schrittweite
Signal	<p>Damit wird eingestellt, welches Signal auf den Analogausgang geführt werden soll.</p> <p>Stellgrösse Entspricht dem Sollwert für den Magnettreiber (siehe "Analyse - Daten anzeigen" ⁸⁶ Punkt 5). Der Sollwert für den Magnettreiber 1 entspricht einem positive Eingangswert, der Sollwert für den Magnettreiber 2 einem negativen Eingangswert.</p> <p>Sollwert Entspricht dem skalierten Sollwert (siehe "Analyse - Daten anzeigen" ⁸⁶ Punkt 2).</p> <p>Magnetstrom Entspricht dem absoluten Soll-Magnetstrom (siehe "Analyse - Daten anzeigen" ⁸⁶ Punkt 6). Der Soll-Magnetstrom vom Magnettreiber 1 entspricht einem positiven Eingangswert, der Soll-Magnetstrom vom Magnettreiber 2 einem negativen Eingangswert.</p>	<p>Stellgrösse</p> <p>Sollwert</p> <p>Magnetstrom</p>
Benutzter Ausgang	<p>In diesem Feld lässt sich der gewünschte benutzte Analogeausgang wählen. Bei der Wahl "nicht benutzt" wird kein Analogeingang zugeordnet.</p>	<p>siehe "Zuordnung der Ein/Ausgänge" ⁴⁵"</p>
Min. Reference	Bei dieser Signalgrösse wird der Wert von Min. Interface ausgegeben	abhängig vom Parameter "Signal"
Max. Reference	Bei dieser Signalgrösse wird der Wert von Max. Interface ausgegeben	abhängig vom Parameter "Signal"
Min.Interface	Mit diesem Parameter wird die minimal gewünschte Ausgangsspannung eingestellt.	-10...+10V 0.01V
Max.Interface	Mit diesem Parameter wird die maximal gewünschte Ausgangsspannung eingestellt.	-10...+10V 0.01V

7.8 Menu Datei

Im Datei-Menü befinden sich die Menüpunkte, die das Dateihandling und das Drucken der Parameter betreffen. Im "On Line"-Modus sind einige dieser Menüpunkte gesperrt.

7.8.1 Neu

Dieser Menüpunkt ist nur im "Off Line"-Modus aktiv.

Mit diesem Befehl kann eine neue Datei eröffnet werden. Dabei werden alle Parameter auf Defaultwerte gesetzt. Es erscheint die Frage, ob die aktuelle Konfiguration beibehalten werden soll oder nicht.

Wird mit "Ja" geantwortet, so wird die aktuelle Konfiguration nicht verändert.

Wird mit "Nein" geantwortet, kann der gewünschte Gerätetyp gewählt werden. Anschliessend können die folgende Konfigurationen gewählt werden:

Funktion	<ul style="list-style-type: none">• Basic-Verstärker (mit/ohne Handbedienung)• Enhanced-Verstärker• Basic Regler• Enhanced Regler
Analogeingänge	<ul style="list-style-type: none">• Eingang 1 Spannung oder Strom• Eingang 2 Spannung oder Strom nur wenn Funktion = Enhanced Verstärker oder Enhanced Regler• Eingang 3 Spannung oder Strom (bei Feldbus = HART immer Strom)• Eingang 4 Spannung oder Strom
Anzahl Mangete	<ul style="list-style-type: none">• 1-Magnet• 2-Magnet
Feldbus	<ul style="list-style-type: none">• ohne Feldbus• mit CANopen• mit Profibus DP• mit J1939• mit HART
Versorgungsspannung	<ul style="list-style-type: none">• 12 VDC• 24 VDC

Das Verändert der Konfiguration hat nur Einfluss auf den "Off Line"-Modus. Beim Wechsel in den "On Line"-Modus wird die Konfiguration der angeschlossenen Wandfluh-Elektronik eingelesen.

In beiden Fällen erscheint anschliessend die folgende Frage:

"Sollen die Ein/Ausgänge nach Wandfluh Standard oder auf "nicht benutzt" gesetzt werden?".

Wird mit "nicht benutzt" geantwortet, müssen die Ein/Ausgänge selber zu den entsprechenden Funktionen zugeordnet werden (siehe Abschnitt ["Zuordnung der Ein/Ausgänge"](#)^[45]).

Wird mit "Wandfluh Standard" geantwortet, wird die Zuordnung aller Ein/Ausgänge entsprechend der Wandfluh Vorgabe gesetzt (siehe Abschnitt ["Ein/Ausgänge nach Wandfluh Standard"](#)^[49]). Diese Einstellung kann jedoch jederzeit wieder geändert werden (siehe Abschnitt ["Zuordnung der Ein/Ausgänge"](#)^[45]). Bei der Funktion "Basic-Verstärker" erscheint noch die Frage, ob die Betriebsart 4 (Magnet einzel) freigegeben werden soll. Wird mit "Ja" geantwortet, wird die Zuordnung der Ein/Ausgänge entsprechend angepasst.

7.8.2 Öffnen

Dieser Menüpunkt ist nur im "Off Line"-Modus aktiv.

Mit diesem Befehl wird eine bestehende Datei aus einem Datenträger geöffnet. Zuerst erscheint das Datei-Auswahlfenster. In diesem Fenster kann die gewünschte Datei ausgewählt und mit "OK" geöffnet werden.

Wird eine Datei angewählt, die mit der PASO SD6 abgespeichert wurde, erscheint die Meldung "Die gewählte Datei wurde mit der PASO SD6 Version erstellt. Zum Öffnen muss sie zuerst umgewandelt werden. Wollen Sie weiterfahren?". Wird mit "Nein" geantwortet, wird der Vorgang abgebrochen. Wird mit "Ja" geantwortet, werden die Parameter importiert (gleiches Vorgehen wie beim Laden, siehe nächster Abschnitt) und alle Ein/Ausgänge entsprechend der SD6-Elektronik gesetzt. Nach erfolgreichem Importieren können die Parameter neu gespeichert werden.

ACHTUNG: Eine mit der PASO abgespeicherte Datei kann nicht mit der PASO SD6 geöffnet werden!

Genauere Angaben zum Umstieg von SD6 auf SD7 befinden sich im Dokument "Unterschiede SD6 - SD7" (siehe <http://www.wandfluh.com/downloads/begleitpapiere-elektronik.html>).

Wird eine Datei angewählt, die mit der aktuellen PASO abgespeichert wurde, wird der Ladevorgang gestartet. Entspricht der Kartentyp bzw. die Konfiguration der gewählten Datei nicht der aktuellen Konfiguration vom PASO, so passt sich PASO automatisch der neuen Konfiguration an. Die eingelesenen Parameter werden auf eine Grenzwertüberschreitung überprüft. Sind ein oder mehrere Parameter ausserhalb der Toleranz, so erscheint eine entsprechende Meldung und es werden diesen Parametern Standardwerte zugewiesen (siehe Abschnitt "[Grenzwertfehler](#)"^[116]). Nach dem erfolgreichen Laden können nun die Parameter unter den entsprechenden Menüpunkten nach Bedarf editiert und geändert werden.

Wandfluh kann applikationsspezifische Parameterfiles nach Kundenwunsch erstellen.

7.8.3 Speichern

Mit diesem Befehl werden die Parameter auf einen Datenträger gespeichert. Es werden alle Parameterwerte aller Eingabefenster unter dem aktuellen Dateinamen abgespeichert. Ist noch kein Dateiname festgelegt, d.h. der Dateiname ist 'noname', so erscheint zuerst das Datei-Auswahlfenster (siehe Abschnitt "[Datei Speichern unter...](#)"^[76]).

7.8.4 Speichern unter

Mit diesem Befehl werden die Parameter auf einen Datenträger gespeichert. Es werden alle Parameterwerte aller Eingabefenster unter dem eingegebenen Dateinamen abgespeichert.

Zuerst erscheint das Datei-Auswahlfenster. In diesem Fenster kann der gewünschte Dateiname eingegeben werden. Wird der Dateiname ohne Erweiterung eingegeben, so wird automatisch die Erweiterung ".par" vergeben. Nach dem Betätigen der Taste "Speichern" erscheint das Datei-Info Fenster (siehe Abschnitt "[Datei-Info](#)"^[77]). In diesem Fenster können die gewünschten Einträge gemacht werden. Mit der Taste "Speichern" wird die Datei unter dem gewählten Dateinamen endgültig gespeichert. Mit der Taste "Abbrechen" wird zum Dateifenster zurückgewechselt.

7.8.5 Drucken

Mit diesem Befehl werden die aktuellen Parameter in ASCII Textformat gedruckt. Das Drucken-Fenster wird geöffnet. In diesem Fenster kann gewählt werden, ob der Druckvorgang auf einen Drucker oder in eine Datei stattfinden soll.

Soll die Ausgabe auf einen Drucker erfolgen, so wird das Windows Drucker Auswahlfenster geöffnet.

Soll die Ausgabe in eine Datei erfolgen, so erscheint das Datei-Auswahlfenster. In diesem Fenster kann der gewünschte Dateiname angegeben werden. Wird der Dateiname ohne Erweiterung eingegeben, so wird automatisch die Erweiterung ".txt" vergeben.

7.8.6 Datei-Info

Mit diesem Befehl wird die Dateiinformation einer bestehenden Datei angezeigt. Eine Dateiinformation besteht aus folgenden Teilen:

Datum, Zeit:	Datum, Zeit des Abspeicherns
Dateiname:	Der Dateiname, unter dem die Datei abgespeichert wurde
Kartentyp:	Der Kartentyp der angeschlossenen Wandfluh-Elektronik im Moment des Abspeicherns. Ist keine Wandfluh-Elektronik angeschlossen ("Off Line"-Modus), so bleibt diese Angabe leer. Im Fall von Speichern während dem "On Line"-Modus, wird diese Angabe aktualisiert.
Bearbeiter:	Der Name des Bearbeiters
Bemerkungen:	Möglichkeit zur Eingabe von Bemerkungen zur Datei

Erscheint das Datei-Info Fenster bei der Ausführung des Befehls "[Datei Speichern unter...](#)"^[76], so können in die verschiedenen Felder die entsprechenden Eingaben vorgenommen werden (mit Ausnahme der Felder "Datum", "Zeit", "Dateiname" und "Ventiltyp", die nicht editiert werden können). Erscheint das Datei-Info Fenster bei der Ausführung des Befehls "[Datei-Info](#)"^[77], so können die verschiedenen Felder nicht editiert werden.

7.8.7 Einstellungen



7.8.7.1 Sprache

In diesem Fenster kann die Sprache gewählt werden, in welcher PASO erscheinen soll. Diese Einstellung wird automatisch abgespeichert und beim Neustart übernommen.

Feld	Parameter Beschreibung	Bereich / Schrittweite
Sprache	Feld, aus welchem die gewünschte Sprache gewählt werden kann.	deutsch english français

7.8.7.2 Mitteilungen

In diesem Fenster kann gewählt werden, ob die Info-Meldungen bzw. die Warnungen angezeigt werden sollen oder nicht.

Feld	Parameter Beschreibung	Bereich / Schrittweite
Info Meldungen 	Info Meldungen werden normalerweise in einem separatem Fenster angezeigt. Sie beinhalten eine Information zu einem bestimmten Thema. Wenn z.B. der Parameter "Betriebsart" geändert wird erscheint die Info Meldung "Die Parameter der Skalierung werden angepasst!". Alle diese Meldungen müssen mit der Taste "OK" geschlossen werden. Wird nun "Info Meldungen nicht anzeigen" gewählt, erscheinen diese Meldungen nicht. Im Hintergrund wird aber die entsprechende Aktion trotzdem ausgeführt. Info Meldungen werden nicht angezeigt Info Meldungen werden angezeigt	 nicht anzeigen anzeigen
Warnungen 	Warnungen werden normalerweise in einem separatem Fenster angezeigt. Sie beinhalten eine Warnung zu einem bestimmten Thema, Wenn z.B. bei der Signalaufzeichnung die Signalzuordnung geändert wird, erscheint die Warnung "Ihre Aufzeichnungsdaten werden gelöscht!". Alle diese Warnungen müssen mit der Taste "OK" geschlossen werden. Wird nun "Warnungen nicht anzeigen" gewählt, erscheinen diese Warnungen nicht. Im Hintergrund wird aber die entsprechende Aktion trotzdem ausgeführt.. Warnungen werden nicht angezeigt Warnungen werden angezeigt	 nicht anzeigen anzeigen

7.8.8 Beenden

Mit diesem Befehl wird PASO beendet. Wurden Parameterdaten verändert und noch nicht in eine Datei gespeichert, so erscheint die Frage, ob diese Daten noch gespeichert werden sollen. Dies bezieht sich nur auf das Abspeichern in eine Datei. Auf der Wandfluh-Elektronik werden die Parameterdaten jeweils durch Betätigen der Taste "OK" im jeweiligen Eingabefenster abgespeichert (siehe Abschnitt ["Abspeichern der Parameter"](#)¹¹⁸).

7.9 Menu Kommunikation

Im Konfigurations Menu werden alle Einstellungen vorgenommen, welche die Funktion der SD7-Elektronik betreffen.

7.9.1 Geräte Übersicht

Es wird eine Übersicht aller angeschlossenen WANDFLUH-Elektroniken angezeigt (siehe Abschnitt "[Kommunikationsaufbau](#)"^[111]),

7.9.2 Datensatz-Info

Dieser Menüpunkt ist nur im "On Line"-Modus aktiv.

Unter diesem Menu erscheint die aktuelle Datensatz-Info der angeschlossenen Wandfluh-Elektronik.

Kartentyp:	Kartentyp der angeschlossenen Wandfluh-Elektronik
Datum:	Datum der letzten Parameter-Änderung auf der angeschlossenen Wandfluh-Elektronik
Zeit:	Zeit der letzten Parameter-Änderung auf der angeschlossenen Wandfluh-Elektronik
Dateiname:	Wurden die Parameter im PASO während dem On-Line Betrieb in eine Datei gespeichert, erscheint dieser Dateiname hier.

7.9.3 Off Line gehen / On Line gehen

Off Line

Mit diesem Befehl wird die Verbindung mit der angeschlossenen WANDFLUH-Elektronik abgebrochen. Alle Menüpunkte, die eine Kommunikation mit der WANDFLUH-Elektronik erfordern, werden gesperrt. Die PASO Software läuft jetzt im "Off Line"-Modus ab. Das Laden, Speichern und die Bearbeitung von Parameterdateien ist in diesem Modus möglich.

On Line

Mit diesem Befehl wird die Verbindung mit der angeschlossenen WANDFLUH-Elektronik hergestellt. Sind mehrere WANDFLUH-Elektroniken angeschlossen, so erscheint eine Auswahl aller vorhandenen Geräte (siehe Abschnitt "[Kommunikationsaufbau](#)"^[111]). Die Kommunikation wird dann mit dem markierten Gerät hergestellt.

Die Kommunikation mit der WANDFLUH-Elektronik wird kurz geprüft. Funktioniert die Verbindung, so hat der Anwender die Wahl, die Parameter von der WANDFLUH-Elektronik zu übernehmen (UPLOAD PARAMETERS) oder die Parameter auf die WANDFLUH-Elektronik zu übertragen (DOWNLOAD PARAMETERS). Während der Übertragung der Parameter hat der Anwender die Möglichkeit abzubrechen.

Beim UPLOAD PARAMETERS passt sich die PASO Software automatisch dem gewählten Gerätetyp an. Wurden die Parameter übernommen, so werden sie auf eine Grenzwertüberschreitung überprüft. Sind ein oder mehrere Parameter ausserhalb der Toleranz, so erscheint eine entsprechende Meldung und es werden diesen Parametern Standardwerte zugewiesen (siehe Abschnitt "[Grenzwertfehler](#)"^[118]). Das PASO bleibt im "Off Line"-Modus. Um in diesem Fall in den "On Line"-Modus zu gelangen, müssen die Parameter auf die WANDFLUH-Elektronik übertragen werden (DOWNLAOD PARAMETERS). Ist die Übertragung erfolgreich und die Überprüfung fehlerfrei, so befindet sich die PASO Software anschliessend im "On Line"-Modus. Das Laden von Parameterdateien ist in diesem Modus nicht möglich.

Beim DOWNLOAD PARAMETERS muss der angeschlossene Gerätetyp der eingestellten Konfiguration der PASO Software entsprechen. Ist dies nicht der Fall, ist keine Kommunikation möglich. Während dem Übertragen der Parameter zur angeschlossenen WANDFLUH-Elektronik werden aus sicherheitsgründen alle Magnetausgänge auf der WANDFLUH-Elektronik gesperrt. Ist die Übertragung erfolgreich, so befindet sich die PASO Software anschliessend im "On Line"-Modus. Das Laden von Parameterdateien ist in diesem Modus nicht möglich.

Der jeweilige Zustand wird in der Statuszeile angezeigt.

7.10 Menu Konfiguration

Im Konfigurations Menu werden alle Einstellungen vorgenommen, welche die Funktion der SD7-Elektronik betreffen.

7.10.1 Digitale E/A

Mit diesem Befehl werden die digitalen Ein- und Ausgänge der angeschlossenen Wandfluh-Elektronik aktiviert, nicht aktiviert oder freigegeben.

Feld	Parameter Beschreibung	Bereich / Schrittweite
Digitale Eingänge	Digitaleingang softwaremässig gesetzt	1
	Digitaleingang softwaremässig nicht gesetzt	0
	Digitaleingang extern einlesen	X
Digitale Ausgänge	Digitalausgang softwaremässig gesetzt	1
	Digitalausgang softwaremässig nicht gesetzt	0
	Digitalausgang wird durch die gewählte Funktion gesetzt	X
	Digitalausgang wird durch die gewählte Funktion invertiert gesetzt	! X
Interne Signale	Internes Signal softwaremässig gesetzt	1
	Internes Signal softwaremässig nicht gesetzt	0
	Internes Signal wird durch die gewählte Funktion gesetzt	X

Digitale Ein- und Ausgänge, die softwaremässig gesetzt bzw. zurückgesetzt sind, werden im Hauptfenster mit blauer Text-Farbe dargestellt.

7.10.2 Binäre Operationen

In diesem Fenster können digitale Signale logisch Verknüpft werden (ein Digitalausgang oder ein Internes Signal wird in abhängigkeit von einem bzw. zwei Digitaleingängen oder Internen Signalen gesetzt)

Feld	Parameter Beschreibung	Bereich / Schrittweite
Ausgang	Ausgang, an welchem das Ergebnis der logischen Operation ausgegeben wird. Bei der Wahl "nicht benutzt" ist die Funktion ausgeschaltet.	siehe " Zuordnung der Ein/Ausgänge " ^[45]
Inv	Mit der Auswahl "Inv" kann der gewählte Ausgang invertiert werden	
Eingang 1	Erster Operand der logischen Operation. Bei der Wahl "nicht benutzt" wird dem ersten Operand kein Eingang zugeordnet.	siehe " Zuordnung der Ein/Ausgänge " ^[45]
Inv	Mit der Auswahl "Inv" kann der gewählte Eingang invertiert werden	
Eingang 2	Zweiter Operand der logischen Operation. Bei der Wahl "nicht benutzt" wird dem zweiten Operand kein Eingang zugeordnet.	siehe " Zuordnung der Ein/Ausgänge " ^[45]
Inv	Mit der Auswahl "Inv" kann der gewählte Eingang invertiert werden	
Funktion	Gewünschte logische Operation (siehe Wahrheitstabellen) ^[87] : Zwei Signale UND verknüpfen Zwei Signale ODER verknüpfen Zwei Signale EXKLUSIV ODER verknüpfen Ein Signal INVERTIEREN Bei der Wahl "nicht benutzt" ist die Funktion ausgeschaltet.	AND OR XOR NOT

Die folgenden Wahrheitstabellen zeigen für jede mögliche Operation den Zustand vom Ausgang in abhängigkeit der Operanden.

AND

Ausgang	Operand 1	Operand 2
nicht aktiv	nicht aktiv	nicht aktiv
nicht aktiv	aktiv	nicht aktiv
nicht aktiv	nicht aktiv	aktiv
aktiv	aktiv	aktiv

Ausgang Inv	Operand 1	Operand 2
aktiv	nicht aktiv	nicht aktiv
aktiv	aktiv	nicht aktiv
aktiv	nicht aktiv	aktiv
nicht aktiv	aktiv	aktiv

OR

Ausgang	Operand 1	Operand 2
nicht aktiv	nicht aktiv	nicht aktiv
aktiv	aktiv	nicht aktiv
aktiv	nicht aktiv	aktiv
aktiv	aktiv	aktiv

Ausgang Inv	Operand 1	Operand 2
aktiv	nicht aktiv	nicht aktiv
nicht aktiv	aktiv	nicht aktiv
nicht aktiv	nicht aktiv	aktiv
nicht aktiv	aktiv	aktiv

XOR

Ausgang	Operand 1	Operand 2
nicht aktiv	nicht aktiv	nicht aktiv
aktiv	aktiv	nicht aktiv
aktiv	nicht aktiv	aktiv
nicht aktiv	aktiv	aktiv

Ausgang Inv	Operand 1	Operand 2
aktiv	nicht aktiv	nicht aktiv
nicht aktiv	aktiv	nicht aktiv
nicht aktiv	nicht aktiv	aktiv
aktiv	aktiv	aktiv

NOT

Ausgang	Operand 1
aktiv	nicht aktiv
nicht aktiv	aktiv

7.10.3 Analogeingangs Filter

In diesem Fenster werden die Einstellungen für den Analogeingangs Filter vorgenommen.

Feld	Parameter Beschreibung	Bereich / Schrittweite
Filtertyp	Damit kann die Filterung vom entsprechenden Analogeingang ein- oder ausgeschaltet werden (siehe Abschnitt " Analog Eingänge " ²¹). Es erfolgt keine Filterung vom Analogeingang Der Analogeingang wird mit der Funktion "exponentielle Glättung" gefiltert	kein Filter exponentielle Glättung
Glättungsfaktor	Bestimmt die Geschwindigkeit / Reaktionszeit des Filters. - grosser Wert = hoher Filterungsgrad, aber lange Reaktionszeit (das Einlesen des Analogeinganges wird verzögert) - kleiner Wert = kleiner Filterungsgrad, aber kurze Reaktionszeit	8 16 32 64

Die beiden Parameter können für jeden vorhandenen Analogeingang getrennt eingestellt werden.

7.10.4 Generelle Fehler

Mit diesem Parameter kann eingestellt werden, ob nach einem Spannungsfehler die Wandfluh-Elektronik den Fehler automatisch quittiert, oder ob die Quittierung manuell vorgenommen werden soll.

Feld	Parameter Beschreibung	Bereich / Schrittweite
Auto Reset	Steigt die Speisung nach einem detektierten Speisungsfehler wieder über min. Spannung an, muss der Speisungsfehler mittels Freigabe quittiert werden. Steigt die Speisung nach einem detektierten Speisungsfehler wieder über die min. Spannung an, wird der Speisungsfehler automatisch aufgehoben.	nein ja

7.10.5 Handbedienungs Parameter

Die folgenden Einstellungen können nur mit einer SD7-Elektronik mit Handbedienung (Typ SD72...) vorgenommen werden.

Feld	Parameter Beschreibung	Bereich / Schrittweite
Stellung 0 ... F	<p>Es kann gewählt werden, welcher Parameter bei dieser Stellung des Drehwahlschalters eingestellt werden kann.</p> <p>Eine Beschreibung des jeweiligen Blinkcodes befindet sich im Abschnitt VALUE-LED^[36].</p> <p>Die mit * gekennzeichneten Parameter können nur bei einer 2-Magnet SD7-Elektronik ausgewählt werden.</p>	kein Parameter gewählt Imin Magnettreiber 1 Imax Magnettreiber 1 Imin Magnettreiber 2 * Imax Magnettreiber 2 * Dither Frequenz Dither Pegel Rampe positiv auf Rampe positiv ab Rampe negativ auf * Rampe negativ ab * Max Interface Sollwert Min Interface Sollwert Totband Schwellwert Sollwert Betriebsart * Signaltyp Sollwert Kanal Freigabe Kabelbruch Überwachung Sollwert Fehleraktion Digitaleingang 1 Digitaleingang 2 Digitalausgang 1 Digitalausgang 2

7.10.6 Werkeinstellung laden

Dieser Menüpunkt ist nur im "On Line"-Modus und im Zustand "Disabled" (siehe Abschnitt ["State Machine"](#)^[20]) aktiv.

Mit diesem Befehl werden die im Werk voreingestellten Werte auf der Wandfluh-Elektronik geladen und zum PC eingelesen. Nach erfolgreichem Einlesen erscheint die Frage, ob die Daten auf der Wandfluh-Elektronik gespeichert werden sollen. Wird mit "Ja" geantwortet, so werden die Daten so abgespeichert, dass sie auch nach einem Ausschalten noch vorhanden sind (nichtflüchtiger Speicher). Wird mit "Nein" geantwortet, so kann im Moment mit den neuen Daten gearbeitet werden, bei einem Neustart der Wandfluh-Elektronik werden aber wieder die vorher aktiven Werte geladen.

7.10.7 ADC Skalierung

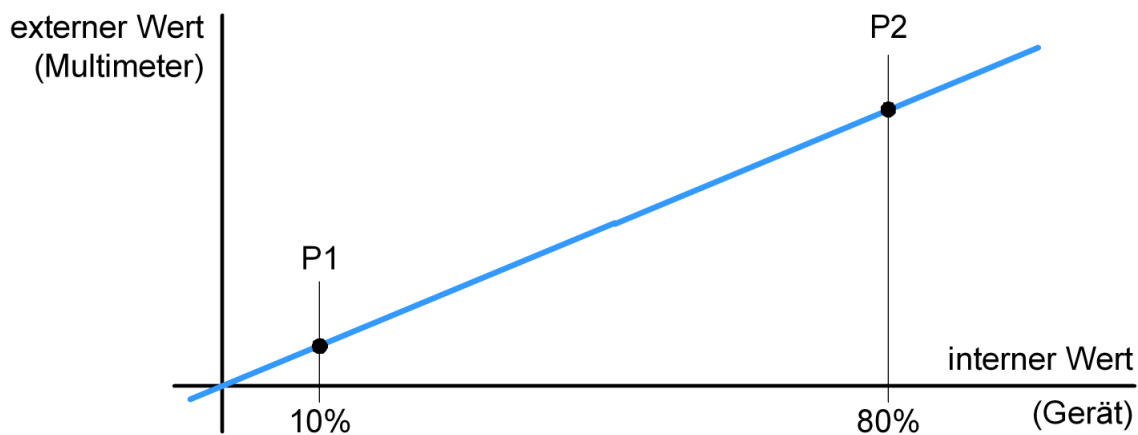
In diesem Fenster können die Analog/Digitalwandler (ADC) skaliert werden.

Die ADC Skalierung wurde ab Werk vorgenommen. Unsachgemäßes Verändern dieser Einstellung kann zu Fehlfunktionen führen!

Feld	Parameter Beschreibung	Bereich / Schrittweite
Kanal	Hier wird der Kanal ausgewählt, der skaliert werden soll. Es können nur Kanäle skaliert werden, die einer Funktion zugewiesen sind Je nach Wandfluh Kartentyp sind nicht alle Kanäle vorhanden!	Magnetausgang A Magnetausgang B Analogeingang 1 Analogeingang 2 Analogeingang 3 Analogeingang 4 Analogausgang 1
Intern gemessener Wert (Gerät)	Dies ist der Wert, der intern in der Wandfluh Elektronik gemessen wird. Dies entspricht dem Wert, der in der Datenanzeige im aktuellen Kanalfenster angezeigt wird (siehe Abschnitt " Analyse - Daten anzeigen " ^[86]).	
Extern gemessener Wert P1 (Multimeter)	Hier muss der extern mit einem Multimeter gemessene Wert eingegeben werden. Bei bipolaren Signalen wird nur die positive Seite berücksichtigt.	Kanalabhängig
Übernehmen	Der im Feld "Intern gemessener Wert (Gerät)" angezeigte und im Feld "Extern gemessener Wert P1 (Multimeter)" eingegebene Wert wird für die Berechnung übernommen	
Extern gemessener Wert P2 (Multimeter)	Hier muss der extern mit einem Multimeter gemessene Wert eingegeben werden. Bei bipolaren Signalen wird nur die positive Seite berücksichtigt.	Kanalabhängig
Übernehmen	Der im Feld "Intern gemessener Wert (Gerät)" angezeigte und im Feld "Extern gemessener Wert P2 (Multimeter)" eingegebene Wert wird für die Berechnung übernommen	
Berechnen	Mittels den übernommenen Werten "Intern gemessener Wert Wandfluh" und "Extern gemessener Wert P1 bzw. P2 (Multimeter)" wird der neue Wert für den Offset und die Verstärkung der ADC Skalierung automatisch berechnet und zur Wandfluh-Elektronik gesendet. Die neu berechneten Werte werden unter "Offset" und "Verstärkung" angezeigt. Dieser Knopf ist nur aktiv, wenn vorgängig Werte übernommen wurden.	
Standard	Die Standardwerte "Offset = 0.0" und "Verstärkung = 1.0" werden zur Wandfluh-Elektronik gesendet und sind aktiv. Der "Extern gemessener Wert P1 bzw. P2 (Multimeter)" wird auf 0 gesetzt	
Magnetstrom	In diesem Bereich können bei der Wahl der Kanäle "Magnetstrom A" bzw. "Magnetstrom B" die Magnet direkt bestromt werden. ACHTUNG: Durch die direkte Magnetbetätigung kann das System unkontrollierte Bewegungen machen! Die Einstellungen entsprechen den Funktionen im Abschnitt " Befehle Ventil Betätigung " ^[99] .	

Zur ADC-Skalierung muss pro Kanal folgender Ablauf eingehalten werden:

1. Auswahl des Kanals (Feld "Kanal")
2. Anfahren vom Punkt P1 (sollte ca. 10% vom maximalen Wert sein)
3. Der extern mit einem Multimeter gemessene Wert in das Feld "Extern gemessener Wert P1 (Multimeter)" eingeben
4. Taste "Übernehmen" betätigen
5. Anfahren vom Punkt P2 (sollte ca. 80% vom maximalen Wert sein)
6. Der extern mit einem Multimeter gemessene Wert in das Feld "Extern gemessener Wert P2 (Multimeter)" eingeben
7. Taste "Übernehmen" betätigen
8. Taste "Berechnen" betätigen. Dadurch wird der neue Wert für den Offset und die Verstärkung der ADC Skalierung automatisch berechnet und zur Wandfluh-Elektronik gesendet. Sollte die Berechnung ein ungültiges Resultat ergeben, erscheint eine Fehlermeldung und die Werte werden nicht verändert.



Das Schliessen des Fensters ohne Betätigung der Taste "Berechnen" hat keine Änderung der ADC-Skalierung zur Folge.

7.11 Feldbus-Menu

Verfügt die angeschlossene Wandfluh-Elektronik über einen Feldbusanschluss, können unter diesem Menüpunkt die nötigen Busknoten-Einstellungen gemacht werden. Zusätzlich werden hier Buszustände angezeigt.

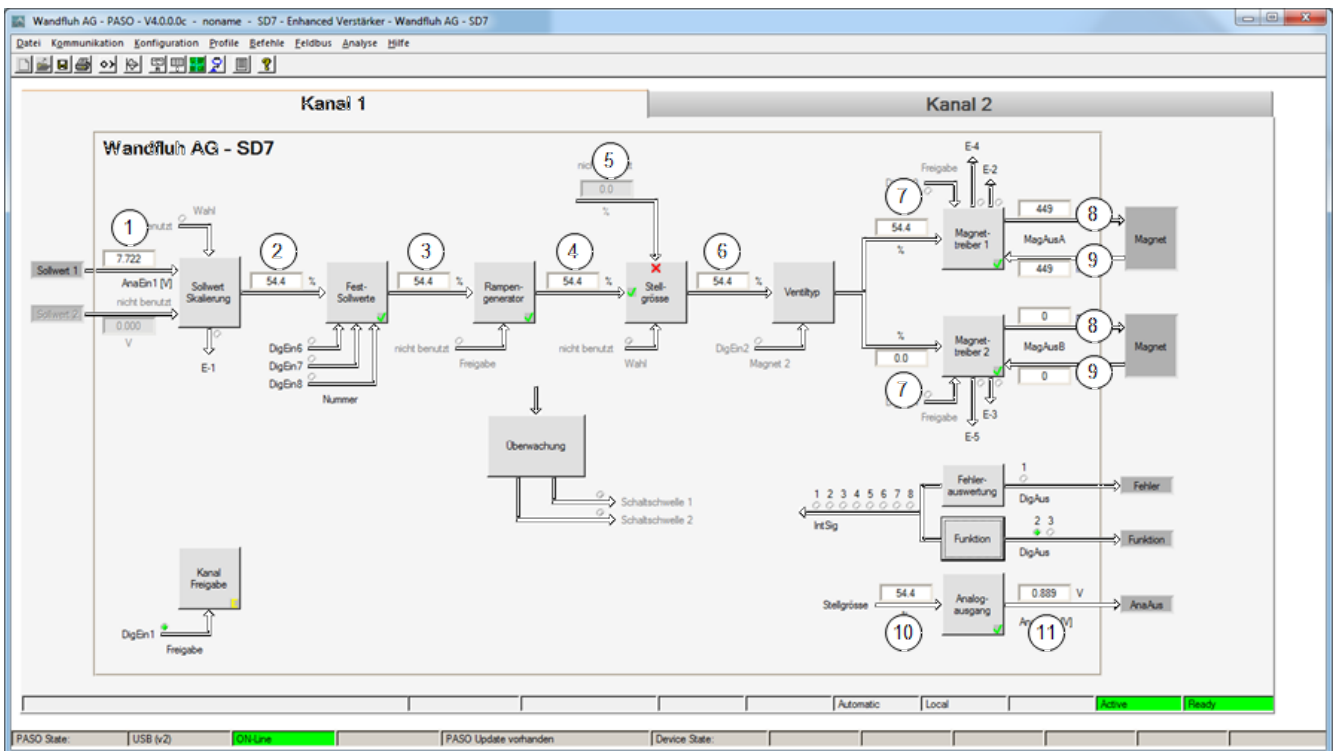
7.12 Menu Analyse

Im Analyse-Menü können Messwerte und ev. vorhandene Fehler auf der angeschlossenen SD7-Elektronik online angezeigt werden.

7.12.1 Daten anzeigen

Die Prozessdaten auf dem ganzen Signalweg werden online dargestellt. Dies ist hilfreich bei Unterhalt und Diagnose.

Angaben in Kursiver Schrift sind nur für den Enhanced-Regler gültig.



1 Eingang Sollwert bzw. Sollwert 2

Eingelesener Sollwert. Je nach eingestelltem Signaltyp erfolgt die Anzeige in V, mA, % oder Hz (Siehe Abschnitt "[Signal Skalierung](#)" [54]).

2 Ausgangswert Sollwert Skalierung

Sollwert skaliert auf 0...100% oder -100...100%, inkl. Totband

3 Ausgangswert Fest-Sollwerte

Sollwert skaliert auf 0...100% oder -100...100%. Sind Festsollwerte vorgegeben, kann dieser Wert vom Datenfenster 2 abweichen.

4 Ausgangswert Rampengenerator

Sollwert skaliert auf 0...100% oder -100...100%. Während dem die Rampen noch aktiv sind, kann dieser Wert vom Datenfenster 3 abweichen.

5 Stellgröße 2

Stellgröße vom mit dem Parameter "Quelle" gewählten Kanal

6 Ausgangswert Stellgröße

Je nach gewählter Stellgrößen Funktion wird hier der Wert vom Datenfenster 4 oder vom Datenfenster 5 angezeigt

7 Eingangswert Magnettreiber 1 bzw. Magnettreiber 2

Sollwert skaliert auf 0...100%.

Ist der Sollwert im Datenfenster 6 -100...0%, wird der Sollwert im Datenfenster 7 an den Magnettreiber 2 weitergeleitet. Der Sollwert für den Magnettreiber 1 ist 0.

Ist der Sollwert im Datenfester 6 0...100%, wird der Sollwert im Datenfenster 7 an den Magnettreiber 1 weitergeleitet. Der Sollwert für den Magnettreiber 2 ist 0.

8 Soll-Magnetstrom Magnettreiber 1 bzw. Magnettreiber 2

Absoluter Soll-Magnetstrom. Wird in mA angezeigt, wenn der Magnettyp "Proportionalmagnet mit Strommessung" gewählt ist. Ist der Magnettyp "Proportionalmagnet ohne Strommessung" oder "Schaltmagnet ohne Strommessung eingestellt", wird der Sollmagnetstrom in % angezeigt (Siehe Abschnitt "[Ventiltyp](#)"^[66]).

9 Ist-Magnettreiber Magnetstrom 1 bzw. Magnettreiber 2

Gemessener Magnetstrom. Wird nur angezeigt, wenn der Magnettyp "Proportionalmagnet mit Strommessung" gewählt ist (Siehe Abschnitt "[Ventiltyp](#)"^[66]).

10 Soll Analogausgang

Vorgabewert für den Analogausgang. Die Einheit wird dem eingestellten Signal angepasst (siehe "[Analogausgang](#)"^[74]).

11 Analogausgang

Wert vom Analogausgang. Wird in V angezeigt.

7.12.2 Datenfenster

Dieser Menüpunkt ist nur im "On Line"-Modus aktiv.

Mit diesem Befehl werden alle relevanten Daten der angeschlossenen Wandfluh-Elektronik eingelesen und angezeigt. Die Werte werden laufend (online) aktualisiert.

Feld	Beschreibung	Einheit
Versorgungsspannung	Speisespannung der Wandfluh-Elektronik.	V
Digitale Eingänge	Logische Zustände der Digitaleingänge: <ul style="list-style-type: none"> • wenn der Eingang gesetzt ist • wenn der Eingang nicht gesetzt ist 	1 0
Digitale Ausgänge	Logische Zustände der Digitalausgänge: <ul style="list-style-type: none"> • wenn der Ausgang gesetzt ist • wenn der Ausgang nicht gesetzt ist 	1 0
Interne Signale	Logische Zustände der internen Signale: <ul style="list-style-type: none"> • wenn das Signal gesetzt ist • wenn das Signal nicht gesetzt ist 	1 0

7.12.3 Signalaufzeichnung

In diesem Menu lassen sich verschiedene Signale der angeschlossenen Wandfluh-Elektronik aufzeichnen und analysieren.

Die Auswahl der aufzuzeichnenden Daten erfolgt im Menü "Signalzuordnung", welches angewählt wird über die Taste "Signalzuordnung". Im "Off-Line Modus" können keine Signale aufgezeichnet werden, jedoch lassen sich die Aufzeichnungsparameter bearbeiten (Menü "Signalzuordnung").

Mit der Auswahl "Start - einzel" können pro Messkanal (max. 4 Kanäle) bis zu 250 Messwerte aufgezeichnet werden. Die maximale Aufnahmedauer der Aufzeichnung lässt sich ableiten aus der eingestellten Abtastrate multipliziert mit der Anzahl Messwerte. Die Abtastrate beträgt minimal 4ms. Da der erste Messwert auf dem Zeitpunkt Null (Start) registriert wird, liegt die letzte Messung um einen Abtastschritt vor dem Ende der Messdauer.

Mit der Auswahl "Scroll - kontinuierlich" können pro Messkanal (max. 4 Kanäle) bis zu 20000 Messwerte aufgezeichnet werden. Angezeigt werden immer die letzten 250 Messwerte. Alle vorangegangenen Messwerte können mittels Scrollbar angezeigt werden. Die Abtastrate beträgt minimal 12ms. Bei einer kleinen Abtastrate kann es sein, dass der PC die Messwerte vom Geräte zu wenig schnell einlesen kann. In diesem Fall erscheint eine entsprechende Meldung und die Aufzeichnung wird beendet.

Die Aufzeichnungsparameter (Signaltyp, Abtastrate, usw.) werden mit den Parametern auf der Karte und beim Speichern in Datei auf der Festplatte abgespeichert.

Die aufgezeichneten Messwerte werden **nicht** mit den Parametern mit abgespeichert. Es besteht jedoch die Möglichkeit, die aufgezeichneten Messwerte zu exportieren (Taste "Export").

Mit Hilfe des Zeitcursors werden die gemessenen Werte für jeden Zeitpunkt angezeigt.

Beim Wechseln des Modus "On-Line / Off-Line" und beim Beenden des PASO gehen die aufgezeichneten Messwerte verloren.

Feld	Parameter Beschreibung
Signaldarstellung	Einschalten der Felder macht die aufgezeichnete Kurve des zugehörigen Kanals sichtbar.
Zeitcursor	Positionieren des Zeitcursors über das Eingabefeld Zeit [s] oder mit Hilfe des Schiebereglers unterhalb der Grafik.
Signalzuordnung	Öffnet das Menü Signalzuordnung ^[91]
Neu	Allfällige Aufzeichnungsdaten werden gelöscht und die Karte ist bereit für eine neue Aufzeichnung
Start / Stop (einzeln)	<p>Start Eine neue Aufzeichnung wird gestartet. Sobald der Trigger ausgelöst wird (oder bei "Trigger Bedingung = direkt Start" sofort) läuft die Aufzeichnung (ersichtlich am Blinken des Feldes "Aufzeichnung") und die Messdaten werden übertragen. Wenn sich bereits Messwerte im Speicher befinden, so wird ab dieser Stelle weiter aufgezeichnet. Ist die maximale Anzahl Messwerte (= 250) eingelesen, so werden die allfälligen restlichen Aufzeichnungsdaten übermittelt (die Kurven werden weiterhin aktualisiert). Während der Übertragung können die Kurven bereits analysiert werden ("Signaldarstellung", "Autoskalierung").</p> <p>Stop Haltet die Übertragung und Aufzeichnung an. Ab dieser Stelle kann durch erneute Betätigung von Start weiter aufgezeichnet werden</p> <p>Ist die maximale Anzahl Messwerte eingelesen oder wurde "Scroll" aktiviert, wird die Start-Taste gedimmed</p>
Scroll / Stop (kontinuierlich)	<p>Scroll Eine neue Aufzeichnung wird gestartet. Sobald der Trigger ausgelöst wird (oder bei "Trigger Bedingung = direkt Start" sofort) läuft die Aufzeichnung (ersichtlich am Blinken des Feldes "Aufzeichnung") und die Messdaten werden übertragen. Wenn sich bereits Messwerte im Speicher befinden, so wird ab dieser Stelle weiter aufgezeichnet. Es werden solange Messwerte eingelesen, bis die Aufzeichnung durch betätigen der Taste "Stop" unterbrochen oder der Taste "Neu" beendet wird. Ist der Datenspeicher auf der Wandfluh-Elektronik voll oder die maximale Anzahl Messwerte (= 20000) erreicht, erscheint eine entsprechende Meldung und die Aufzeichnung wird gestoppt. Während der Übertragung können die Kurven bereits analysiert werden ("Signaldarstellung", "Autoskalierung").</p> <p>Stop Haltet die Übertragung und Aufzeichnung an. Ab dieser Stelle kann durch erneute Betätigung von Scroll weiter aufgezeichnet werden.</p> <p>Wurde "Start" aktiviert, wird die Scroll-Taste gedimmed</p>
Export	<p>Durch Betätigung dieser Taste werden die Aufzeichnungsdaten auf der Festplatte gespeichert</p> <p>Das verwendete Format ist ein Textformat mit Tabulatoren als Trennzeichen, so dass die Werte leicht in ein anderes Programm (z.B. Excel) importiert werden können. Das Dezimalzeichen der Zahlen ist wählbar: Punkt oder Komma.</p>
Autoskalierung	<p>Mit dieser Taste werden die Kurven in der Grafik optimal dargestellt. Die Optimierung wird nur für die eingeblendeten Kurven durchgeführt. Die Werte "Skalierung/Div" und "Offset" der betreffenden Kanäle (siehe "Signalzuordnung" ^[91]) werden dazu angepasst.</p> <p>Die Autoskalierung funktioniert auch während einer Aufzeichnung.</p>
Schliessen	Mit dieser Taste wird das Signalaufzeichnungs Menü verlassen. Allfällige Aufzeichnungsdaten bleiben behalten und werden durch erneute Auswahl des Menüs wieder dargestellt

Menü Signalzuordnung

Dieses Menü wird geöffnet durch Betätigung der Taste "Signalzuordnung" im Signalaufzeichnungsfenster.

Feld	Parameter Beschreibung
Bereich "Signalauswahl"	In diesem Bereich wird gewählt, welche Signale aufgezeichnet werden sollen
Signal	Die gewünschten Signale werden aktiviert / nicht aktiviert
Aufzeichnungs Signale	Das gewünschte Signal zum Aufzeichnen kann gewählt werden (siehe Abschnitt " Daten anzeigen ^[86] " bzw. " Daten Fenster ^[87] ")
Zusatzauswahl	Bei folgenden Aufzeichnungs Signalen ist die Zusatzauswahl aktiv: - alle kanalabhängigen Signale gewünschter Kanal - Digitaleingang gewünschter Digitaleingang - Digitalausgang gewünschter Digitalausgang - Internes Signal gewünschtes Internes Signal
Skalierung / Div	Vertikaler Wert für ein Feld im Signalaufzeichnungsfenster
Offset	Offset Wert für die Signaldarstellung im Signalaufzeichnungsfenster. Beim Offset Wert = 0 ist die 0 - Linie vom Aufzeichnungswert in der Mitte vom Signalaufzeichnungsfenster
Bereich "Trigger"	In diesem Bereich werden die Trigger-Bedingungen bestimmt
Bedingung	Startbedingung zum Starten der Aufzeichnung: - negative Flanke: Aufzeichnungs-Signalwert muss von grösser Pegelwert zu kleiner Pegelwert wechseln - positive Flanke: Aufzeichnungs-Signalwert muss von kleiner Pegelwert zu grösser Pegelwert wechseln - pos/neg Flanke: Aufzeichnungs-Signalwert muss von grösser Pegelwert zu kleiner Pegelwert oder von kleiner Pegelwert zu grösser Pegelwert wechseln - direkt Start: durch Betätigen der Taste "Start" bzw. "Scroll" wird die Aufzeichnung direkt gestartet
Signal	Signal, welches als Trigger-Signal verwendet werden soll
Pegel	Wert für die Startbedingung
Bereich "Sample Zeit"	In diesem Bereich wird die Aufzeichnungsdauer bestimmt
Sample Zeit	Abtastrate für die Aufzeichnung (0.004 ... 60s, ein vielfaches von 4ms). Nach diesem Zeitintervall wird jeweils eine neue Messung vorgenommen. Der Wert der Aufzeichnungszeit wird entsprechend angepasst
Aufzeichnungszeit	Gewünschte Aufzeichnungsdauer (1 ... 15000s). Der Wert Sample Zeit wird entsprechend angepasst
OK	Wurden Änderungen vorgenommen, so werden allfällige Aufzeichnungsdaten (mit der Grafik) gelöscht
Abbrechen	Allfällig Änderungen werden wieder rückgängig gemacht

Die Darstellungsparameter "Skalierung/Div" und "Offset" werden auf der Karte zusammen mit den Parametern abgespeichert.



7.12.4 Individuelle Daten

Mit diesem Befehl können in einem separatem Fenster verschiedene On-Line Signale dargestellt werden. Welche Signale angezeigt werden sollen kann selber gewählt werden. Es können dabei On-Line Signale von verschiedenen Kanälen dargestellt werden.

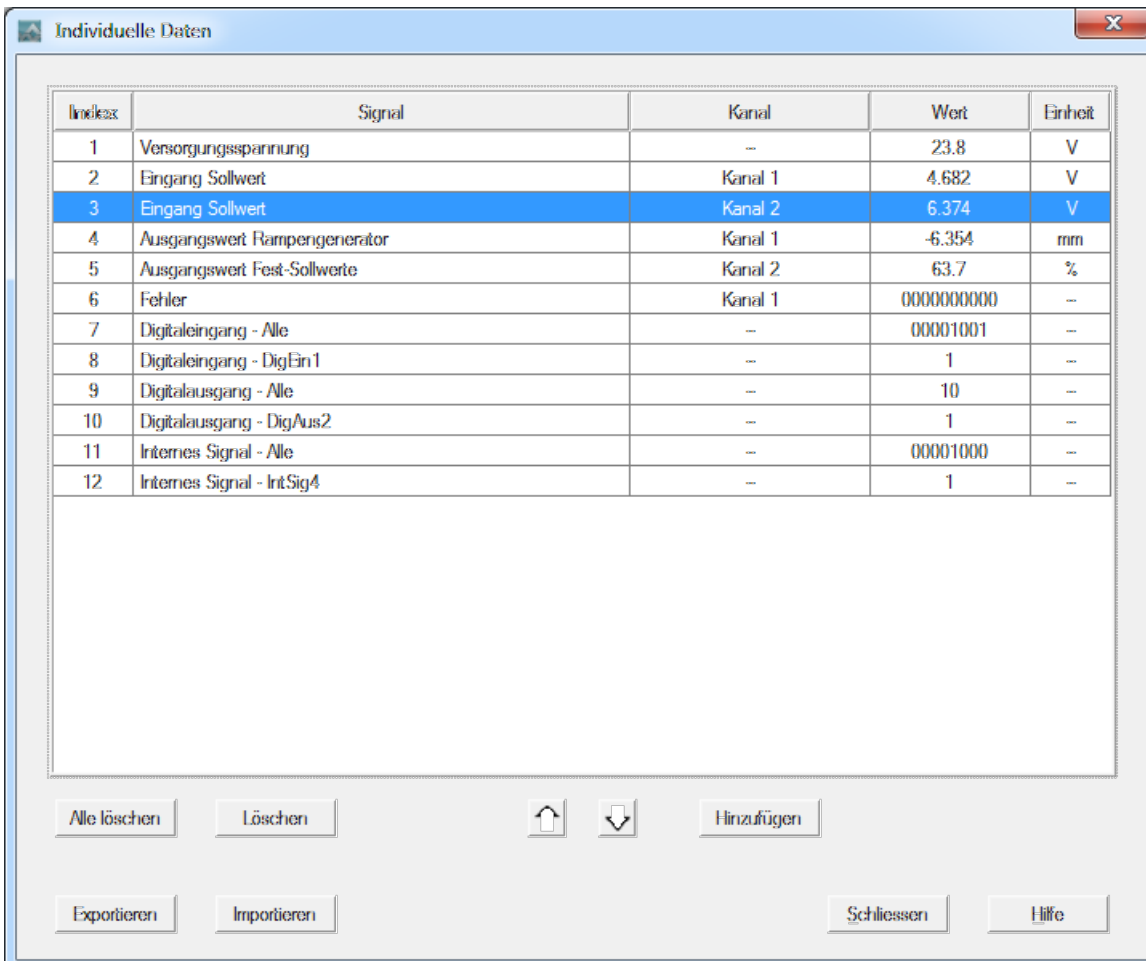
Das Fenster kann unabhängig von anderen Eingabefenstern offen bleiben. Ist zusätzlich ein anderes Fenster offen, werden die Werte im individuellen Datenfenster aktualisiert, es ist jedoch keine Eingabe möglich.

Das Hinzufügen eines weiteren Signals geschieht entweder über die Taste "Hinzufügen" (siehe Abschnitt "[Hinzufügen von Signalen mittels der Taste "Hinzufügen"](#)"^[93]) oder direkt durch Anklicken mit der rechten Maustaste auf das gewünschte On-Line Signal im Hauptfenster (siehe Abschnitt "[Hinzufügen von Signalen durch Anklicken mit der rechten Maustaste](#)"^[93]). Es können maximal 20 Signale angezeigt werden.

Vorhandene Signale können entweder mit der Taste "Löschen" (löscht nur das markierte Signal in der Liste) oder der Taste "Alle löschen" (löscht alle Signale der Liste) aus der Anzeigeliste entfernt werden.

Mittels den Tasten  und  kann das markierte Signal in der Liste nach oben bzw. nach unten verschoben werden.

Die ausgewählten Signale werden nicht auf der angeschlossenen Wandfluh-Elektronik abgespeichert. Mittels den Tasten "Exportieren" und "Importieren" können jedoch erstellte On-Line Signallisten für verschiedene Mess- bzw. AnzeigeprozEDUREN angelegt werden. Beim Importieren wird überprüft, ob die Signale beim gewählten Kartentyp vorhanden sind oder nicht. Nicht vorhandene Signale werden aus der Liste gelöscht. Beim Beenden von PASO wird die aktuell vorhandene Signalliste automatisch abgespeichert und ist beim nächsten Starten von PASO wieder vorhanden.



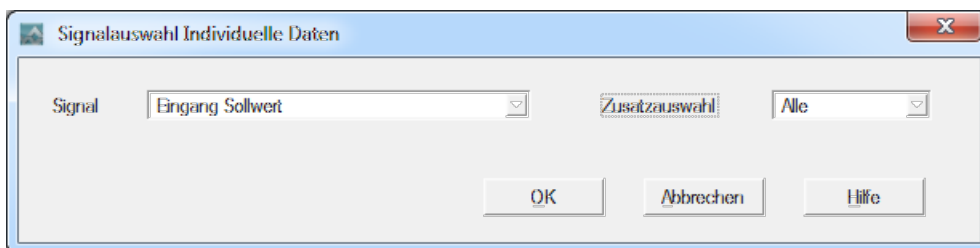
The screenshot shows a window titled "Individuelle Daten" with a table of signal data. The table has five columns: Index, Signal, Kanal, Wert, and Einheit. Below the table are several control buttons: "Alle löschen", "Löschen", "Hinzufügen", "Exportieren", "Importieren", "Schliessen", and "Hilfe". There are also up and down arrow buttons for moving the selected signal.

Index	Signal	Kanal	Wert	Einheit
1	Versorgungsspannung	--	23.8	V
2	Eingang Sollwert	Kanal 1	4.682	V
3	Eingang Sollwert	Kanal 2	6.374	V
4	Ausgangswert Rampengenerator	Kanal 1	-6.354	mm
5	Ausgangswert Fest-Sollwerte	Kanal 2	63.7	%
6	Fehler	Kanal 1	000000000	--
7	Digitaleingang - Alle	--	00001001	--
8	Digitaleingang - DigEin1	--	1	--
9	Digitalausgang - Alle	--	10	--
10	Digitalausgang - DigAus2	--	1	--
11	Internes Signal - Alle	--	00001000	--
12	Internes Signal - IntSig4	--	1	--

Signal	<p>Gewünschtes On-Line Signal. Folgende Signalarten werden unterschieden:</p> <p>Allgemeine Signale: Signale, die auf der angeschlossenen Elektronik nur einmal vorhanden sind (im Bild oben Index 1)</p> <p>Kanalabhängige Signale: Signale, die für jeden vorhandenen Kanal separat vorhanden sind. Numerische Signale werden mit ihrem effektiven Wert mit Einheit angezeigt (im Bild oben Index 2 - 5). Digitale Signale werden im Binärformat dargestellt (im Bild oben Index 6). Eine genaue Beschreibung der Darstellung der Signale befindet sich im Abschnitt "Darstellung der Signale⁹⁵".</p> <p>Digitaleingänge: Digitaleingänge sind auf der angeschlossenen Elektronik nur einmal vorhanden. Es kann jedoch gewählt werden, ob alle Digitaleingänge (im Bild oben Index 7) oder nur ein einzelner Digitaleingang (im Bild oben Index 8) dargestellt werden soll. Eine genaue Beschreibung der Darstellung der Signale befindet sich im Abschnitt "Darstellung der Signale⁹⁵".</p> <p>Digitalausgänge: Digitalausgänge sind auf der angeschlossenen Elektronik nur einmal vorhanden. Es kann jedoch gewählt werden, ob alle Digitalausgänge (im Bild oben Index 9) oder nur ein einzelner Digitalausgang (im Bild oben Index 10) dargestellt werden soll. Eine genaue Beschreibung der Darstellung der Signale befindet sich im Abschnitt "Darstellung der Signale⁹⁵".</p> <p>Interne Signale: Interne Signale sind auf der angeschlossenen Elektronik nur einmal vorhanden. Es kann jedoch gewählt werden, ob alle internen Signale (im Bild oben Index 11) oder nur ein einzelnes internes Signal (im Bild oben Index 12) dargestellt werden soll. Eine genaue Beschreibung der Darstellung der Signale befindet sich im Abschnitt "Darstellung der Signale⁹⁵".</p>
Kanal	Bei den kanalabhängigen Signalen wird hier angezeigt, zu welchem Kanal das Signal gehört.
Wert	Der aktuelle Wert vom gewählten Signal. Dieser Wert wird laufend aktualisiert. Befindet sich PASO im "Off Line"-Modus werden hier keine Werte angezeigt.
Einheit	Die zum Signal dazugehörige Einheit wird hier angezeigt

Hinzufügen von Signalen mittels der Taste "Hinzufügen"

Es erscheint ein Auswahlfenster, in welchem das gewünschte Signal ausgewählt werden kann. Je nach Signaltyp erscheint die entsprechende Zusatzauswahl (z.B. gewünschter Kanal). Das ausgewählte Signal am Ende der Liste hinzugefügt.



Hinzufügen von Signalen durch Anklicken mit der rechten Maustaste

Alle im Hauptfenster angezeigten On-Line Signale können direkt durch anklicken mit der rechten Maustaste in die Signalliste eingefügt werden. Bei kanalabhängigen Signalen kann gewählt werden, ob das Signal nur vom aktuellen Kanal oder von allen Kanälen eingefügt werden soll.

Darstellung der Signale

Numerische Signale werden mit ihrem effektiven Wert mit Einheit dargestellt.

Digitale Signale werden im Binärformat dargestellt. Anstelle von x steht eine "0" bei einem nicht aktivem Signal und eine "1" bei einem aktivem Signal. Die Zuordnung der einzelnen Signale erfolgt von rechts nach links.

Angaben in kursiver Schrift sind nur für die Enhanced-Version gültig.

Signal	Format	Beschreibung
Digitaleingänge	x8 x7 x6 x5 x4 x3 x2 x1	x1 = Zustand vom Digitaleingang 1 x2 = Zustand vom Digitaleingang 2 x3 = <i>Zustand vom Digitaleingang 3</i> x4 = <i>Zustand vom Digitaleingang 4</i> x5 = <i>Zustand vom Digitaleingang 5</i> x6 = <i>Zustand vom Digitaleingang 6</i> x7 = <i>Zustand vom Digitaleingang 7</i> x8 = <i>Zustand vom Digitaleingang 8</i>
Digitalausgänge	x4 x3 x2 x1	x1 = Zustand vom Digitalausgang 1 x2 = Zustand vom Digitalausgang 2 x3 = <i>Zustand vom Digitalausgang 3</i> x4 = <i>Zustand vom Digitalausgang 4</i>
Interne Signale	keine Vorhanden	
Fehler	x12 x11 x10 x9 x8 x7 x6 x5 x4 x3 x2 x1	x1 = E-1 Kabelbruch Sollwert Signal x2 = E-2 Kurzschluss Magnettreiber 1 x3 = E-3 Kurzschluss Magnettreiber 2 x4 = E-4 Kabelbruch Magnettreiber 1 x5 = E-5 Kabelbruch Magnettreiber 2 x6 = E-6 Kabelbruch Istwert Signal (nur bei Regler-Version) x7 = E-7 Schleppfehler (nur bei Regler-Version) x8 = E-8 J1939 Fehler (nur bei Geräten mit J1939 Busknoten) x10 = E-10 Kurzschluss Magnet Digitalausgang x11 = E-11 Geräte Fehler x12 = E-12 Schaltschwelle Eine genaue Beschreibung der Fehler befindet sich im Abschnitt " Fehlerauswertung ^[72] ".
Fenster	x3 x2 x1	x1 = Zustand vom Ziel Fenster (nur bei Regler-Version) x2 = Zustand vom Schlepp Fenster (nur bei Regler-Version) x3 = Zustand vom Magnet-Aus Fenster (nur bei Regler-Version)
Schaltschwelle	x2 x1	x1 = Zustand der Schaltschwelle 1 x2 = Zustand der Schaltschwelle 2 Eine genaue Beschreibung der Schaltschwellen befindet sich im Abschnitt " Überwachung ^[63] ".
Stellgröße	x1	x1 = Zustand der Stellgröße 2 Eine genaue Beschreibung der Stellgröße befindet sich im Abschnitt " Stellgröße ^[64] ".

7.12.5 Diagnose

Mit diesem Befehl werden eventuell vorhandene Fehler auf der angeschlossenen Wandfluh-Elektronik angezeigt. Der Fehler wird einmal eingelesen und angezeigt. Es wird eine komplette Beschreibung der Fehlerursache und der Fehlerbehebung angezeigt.

Ein aktiver Fehler wird wie folgt angezeigt:

- an der Wandfluh-Elektronik blinkt die rote LED (siehe "Blinkcode")
- in der Statuszeile pro Kanal erscheint "Error" (sonst "Ready")
- im Hauptfenster erscheint beim entsprechenden Fehler ein roter Punkt
- das Kästchen "[Fehlerauswertung](#)"^[72] hat einen roten Rand
- die Taste "Diagnose" im Kästchen "[Fehlerauswertung](#)"^[72] wird rot
- im Kästchen "[Fehlerauswertung](#)"^[72] wird der entsprechende aktuelle Zustand vom Fehler rot

Die Reaktion auf einen vorhandene Fehler kann im Kästchen "Fehlerauswertung" eingestellt werden (siehe Abschnitt "[Fehlerauswertung](#)")^[72]

Diagnose:	Fehlerursache	Fehlerbehebung	Blinkcode
Speisungsfehler	Wenn Speisung der Wandfluh-Elektronik < 18VDC bzw. < 8VDC ist. In der allgemeinen Statuszeile wird angezeigt, ob dieser Fehler vorhanden ist (Status: Error) oder nicht (Status: Ready).	Durch Sperren und anschliessendes Freigeben der Steuerung. Ist der Parameter "Auto Reset" auf "ja" gesetzt, wird dieser Fehler automatisch zurückgesetzt sobald die Speisespannung wieder > 18VDC bzw. > 8VDC ist (siehe Abschnitt " Generelle Fehler " ^[82])	1 x
Kabelbruch Sollwert	Damit dieser Fehler ansprechen kann, muss der Parameter "Kabelbruch" auf "ja" und die untere Kabelbruchgrenze muss unterschritten bzw. die obere Kabelbruchgrenze muss überschritten werden. In der Statuszeile pro Kanal wird angezeigt, ob dieser Fehler vorhanden ist (Status: Error) oder nicht (Status: Ready).	Durch Sperren und anschliessendes Freigeben des entsprechenden Kanals.	2 x
Kurzschluss Magnetausgang	Am Magnetausgang ist ein Kurzschluss aufgetreten. In der Statuszeile pro Kanal wird angezeigt, ob dieser Fehler vorhanden ist (Status: Error) oder nicht (Status: Ready).	Durch Sperren und anschliessendes Freigeben des entsprechenden Kanals.	3 x
Kabelbruch Magnetausgang	Am Magnetausgang ist ein Kabelbruch aufgetreten. In der Statuszeile pro Kanal wird angezeigt, ob dieser Fehler vorhanden ist (Status: Error) oder nicht (Status: Ready).	Durch Sperren und anschliessendes Freigeben des entsprechenden Kanals.	6 x
Speicherfehler	Auf der Wandfluh-Elektronik ist ein interner Speicherfehler aufgetreten. Magnetausgänge werden gesperrt	Durch aus- und wieder einschalten der Steuerung	4 x
FeldbusFehler (nur bei einer Wandfluh-Elektronik mit Feldbus-Schnittstelle)	Eine genaue Fehlerbeschreibung kann über den Feldbus abgefragt werden	Reset- oder Neustart der Feldbus-Verbindung	5 x

Sind mehrere Fehler vorhanden, kann mittels den Tasten "Weiter" bzw. "Zurück" zwischen den verschiedenen Fehlertexten umgeschaltet werden.

7.12.6 Betriebsstunden

Mit diesem Befehl wird die Anzahl Betriebsstunden der Wandfluh-Elektronik seit der Inbetriebnahme angezeigt.

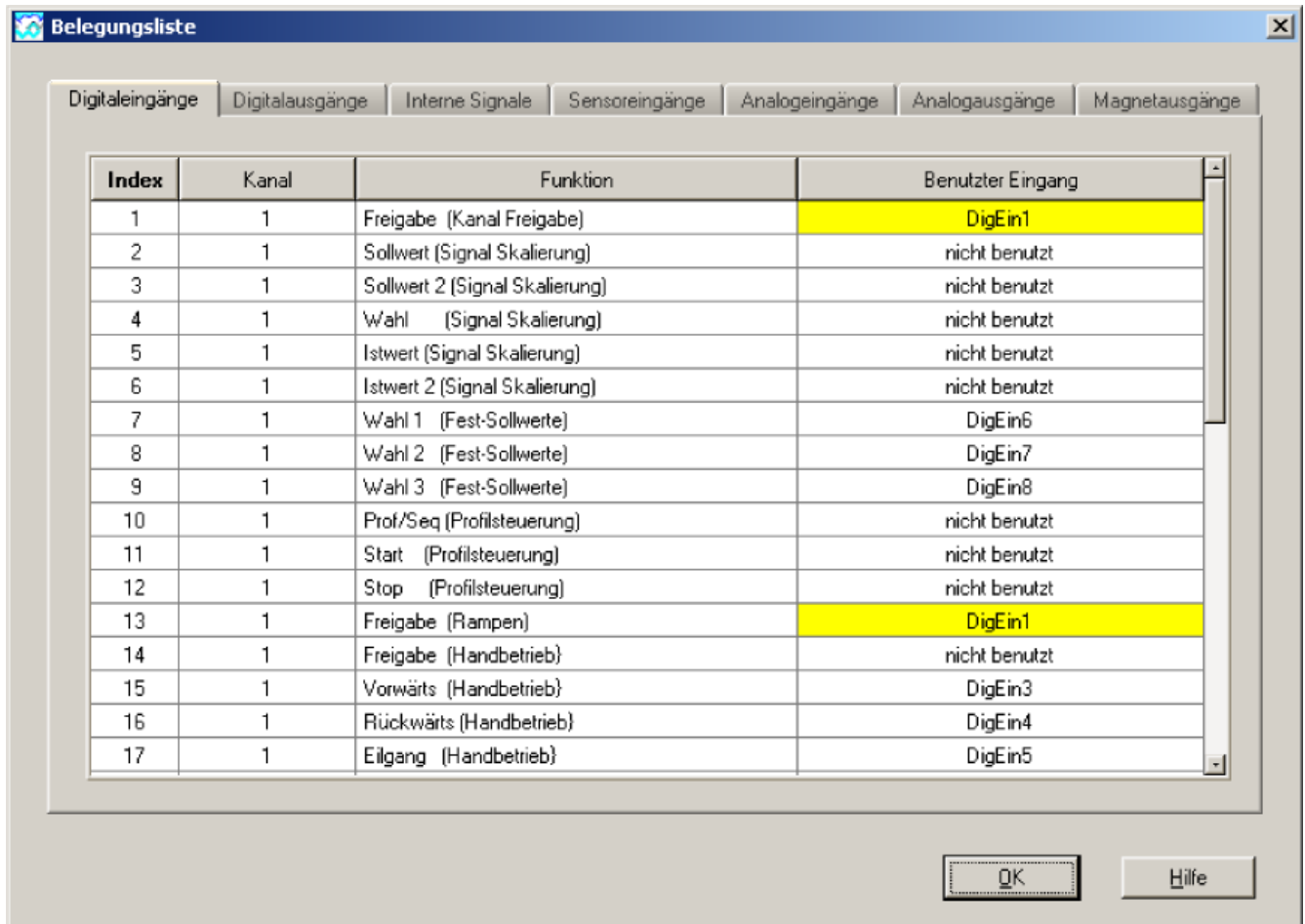
Der Wert wird einmal in der Stunde in den Speicher der Wandfluh-Elektronik geschrieben. Wird die Wandfluh-Elektronik kürzer als eine Stunde betrieben, so wird der Wert der letzten Betriebsperiode nicht gespeichert.

Beim Öffnen des Fensters wird der Wert aus der Wandfluh-Elektronik gelesen. Der angezeigte Wert wird nicht fortlaufend im Fenster aktualisiert.

Feld	Beschreibung	Einheit
Betriebsstunden	Jede Stunde wird der Zähler um eins erhöht und anschliessend gespeichert. Hat der Zähler den Höchstwert von 65535 erreicht, wird er nicht weiter aktualisiert.	

7.12.7 Belegungsliste

Mit diesem Befehl kann die aktuelle Belegungsliste aller Ein- und Ausgänge angezeigt werden.



The screenshot shows a software window titled 'Belegungsliste' with several tabs: 'Digitaleingänge', 'Digitalausgänge', 'Interne Signale', 'Sensoreingänge', 'Analogeingänge', 'Analogausgänge', and 'Magnetausgänge'. The 'Digitaleingänge' tab is active, displaying a table with 17 rows. The table has four columns: 'Index', 'Kanal', 'Funktion', and 'Benutzer Eingang'. Two rows (Index 1 and 13) are highlighted in yellow, indicating they are double-occupied.

Index	Kanal	Funktion	Benutzer Eingang
1	1	Freigabe (Kanal Freigabe)	DigEin1
2	1	Sollwert (Signal Skalierung)	nicht benutzt
3	1	Sollwert 2 (Signal Skalierung)	nicht benutzt
4	1	Wahl (Signal Skalierung)	nicht benutzt
5	1	Istwert (Signal Skalierung)	nicht benutzt
6	1	Istwert 2 (Signal Skalierung)	nicht benutzt
7	1	Wahl 1 (Fest-Sollwerte)	DigEin6
8	1	Wahl 2 (Fest-Sollwerte)	DigEin7
9	1	Wahl 3 (Fest-Sollwerte)	DigEin8
10	1	Prof/Seq (Profilsteuerung)	nicht benutzt
11	1	Start (Profilsteuerung)	nicht benutzt
12	1	Stop (Profilsteuerung)	nicht benutzt
13	1	Freigabe (Rampen)	DigEin1
14	1	Freigabe (Handbetrieb)	nicht benutzt
15	1	Vorwärts (Handbetrieb)	DigEin3
16	1	Rückwärts (Handbetrieb)	DigEin4
17	1	Eilgang (Handbetrieb)	DigEin5

Die Belegungsliste kann getrennt nach Digitaleingänge, Digitalausgänge, Interne Signale, Sensoreingänge (nur Regler Enhanced Version), Analogeingänge, Analogausgänge (nur Enhanced Version) und Magnetausgänge angezeigt werden. Jede Anzeige kann individuell sortiert werden (Mausklick auf die Titelzeile der entsprechenden Spalte). Ein- bzw. Ausgänge die doppelt belegt sind, werden gelb dargestellt (siehe Abschnitt "[Zuordnung der Ein/Ausgänge](#)"^[45]).

7.13 Menu Befehle

Im Befehle-Menu können direkte Steuerbefehle an die angeschlossene SD7-Elektronik gesendet werden.

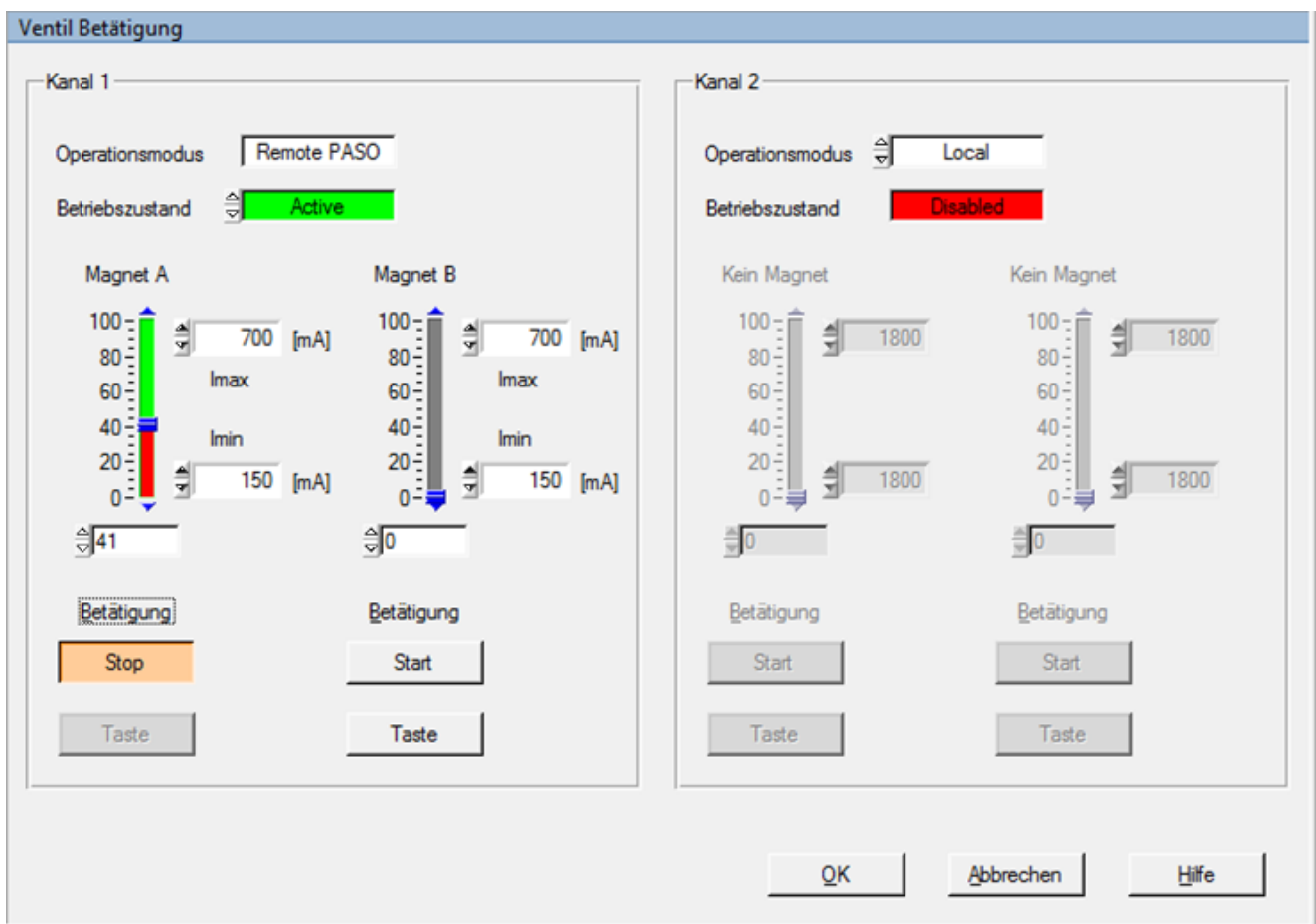
7.13.1 Ventil Betätigung

Dieser Menüpunkt ist nur im "On Line"-Modus aktiv.

In diesem Fenster kann das Ventil direkt über die im Fenster vorhandenen Elemente betätigt werden.

Es ist möglich, gleichzeitig auch das Fenster "Analyse - Signalaufzeichnung" offen zu halten. Dazu kann in der Menuzeile der Menüpunkt "Analyse - Signalaufzeichnung" ausgewählt werden. Somit können die Auswirkungen der Ventilbetätigung direkt analysiert werden. Sind zwei Fenster offen, muss zuerst wieder das Fenster "Analyse - Signalaufzeichnung" geschlossen werden, bevor auch das Fenster "Ventil Betätigung" geschlossen werden kann.

Es erscheint folgendes Fenster:



- Die Anzahl der angezeigten Kanäle entspricht der Anzahl Kanäle, die betrieben werden können (siehe Abschnitt "[Funktionsbeschreibung](#)"^[187])
- Die Anzahl Magnete pro Kanal entspricht der gewählten Betriebsart (siehe Abschnitt "[Ventiltyp](#)"^[667])
- Der Magnetname (z.B. "Magnet A") entspricht dem gewählten Magnetausgang (siehe Abschnitt "[Magnettreiber](#)"^[677])
- Im Feld "Operationsmodus" wird der aktuelle Operationsmodus des Kanals angezeigt
- Im Feld "Betriebszustand" wird der aktuelle Betriebsmodus des Kanals angezeigt

Feld	Parameter Beschreibung	Bereich / Schrittweite
Operationsmodus	Gewünschter Operationsmodus wählen (siehe Abschnitt "Operationsmodus" ^[21]) Diese Einstellung kann nur vorgenommen werden, wenn das Feld "Betriebszustand" auf "Disabled" steht.	Local Remote PASO
Betriebszustand	Gewünschter Betriebszustand wählen (siehe Abschnitt "State Machine" ^[20]) Diese Einstellung kann nur vorgenommen werden, wenn das Feld "Operationsmodus" auf "Remote PASO" steht.	Disabled Active
Betätigung	Über diese Taste kann der eingestellte Strom zum Magneten geschaltet werden, oder der Magnet kann stromlos geschaltet werden. Start Durch das Betätigen der Taste wird der Magnet eingeschaltet, durch erneutes Betätigen wird der Magnet ausgeschaltet Taste Solange die linke Maustaste gedrückt ist, wird der Magnet eingeschaltet. Wird die linke Maustaste losgelassen oder wird der Mauscursor ausserhalb der Taste bewegt, wird der Magnet ausgeschaltet. Diese Taste kann nur betätigt werden, wenn das Feld "Operationsmodus" auf "Remote PASO" und das Feld "Betriebszustand" auf "Active" steht.	Start / Stop
Magnet x	Der Magnetstrom kann entweder am Schieberegler oder im numerischen Feld vorgegeben werden. Bei einem Proportionalventil kann mit 0...100% der Strom von Imin...Imax eingestellt werden. Bei einem Schaltventil kann mit 0 / 1 der Magnet Aus- oder Eingeschaltet werden Der eingestellte Strom wird nur zum entsprechenden Magnet gesendet, wenn die Taste "Betätigung - Start" betätigt wurde (Taste zeigt "Stop" an)	0...100% (Imin...Imax) 0 / 1
Imin / Imax	Der Wert vom Parameter Imin / Imax vom entsprechenden Magnet kann verändert werden (siehe Abschnitt "Magnettreiber" ^[67]). Wird das Fenster mit der Taste "OK" geschlossen, werden die geänderten Werte von Imin / Imax übernommen. Wird das Fenster mit der Taste "Abbrechen" geschlossen, werden die Werte von Imin / Imax wieder auf die ursprünglichen Werte zurückgesetzt.	

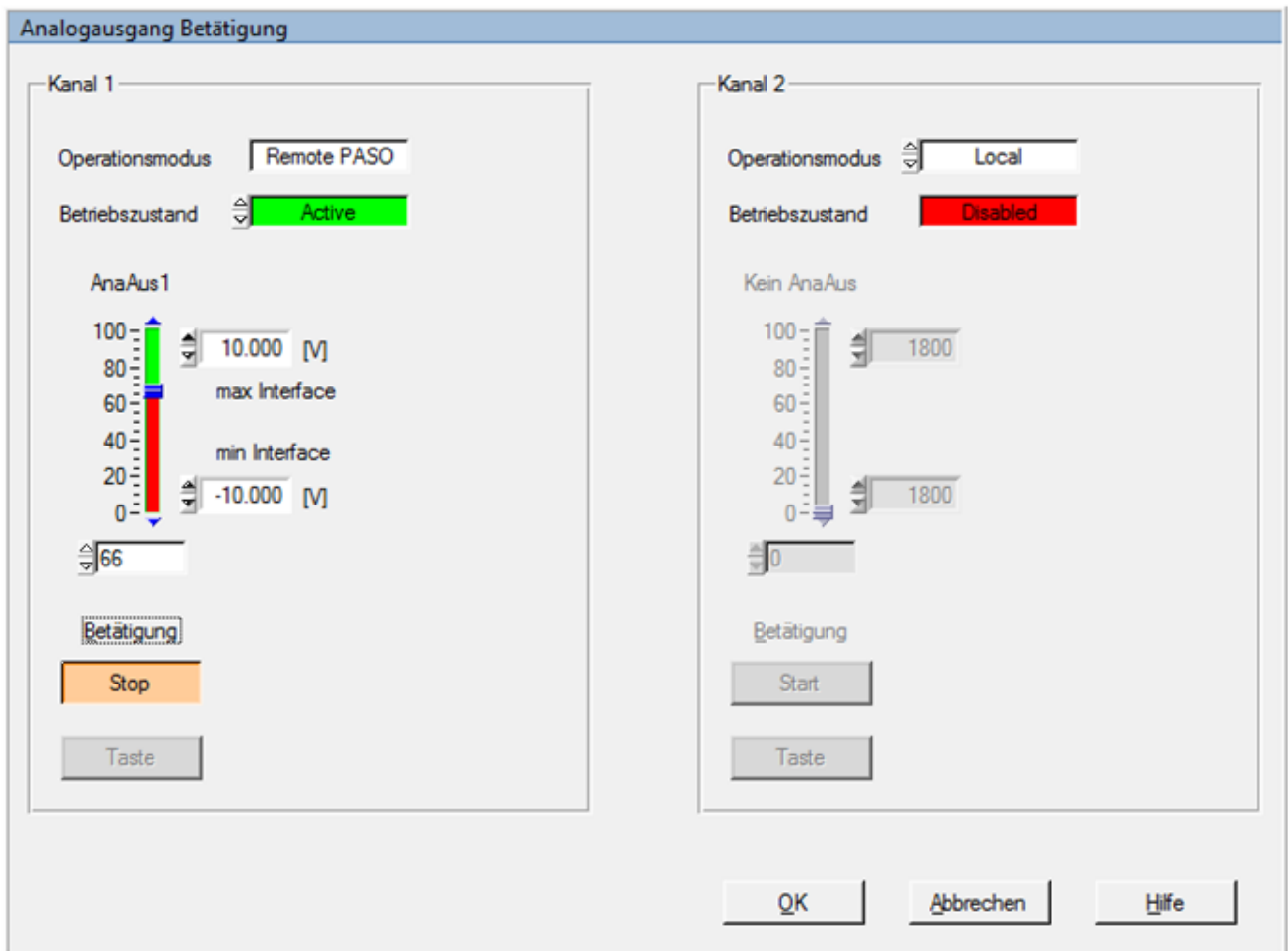
7.13.2 Analogausgang Betätigung

Dieser Menüpunkt ist nur im "On Line"-Modus aktiv.

In diesem Fenster kann der Analogausgang direkt über die im Fenster vorhandenen Elemente betätigt werden.

Es ist möglich, gleichzeitig auch das Fenster "Analyse - Signalaufzeichnung" offen zu halten. Dazu kann in der Menuzeile der Menüpunkt "Analyse - Signalaufzeichnung" angewählt werden. Somit können die Auswirkungen der Analogausgangsbetätigung direkt analysiert werden. Sind zwei Fenster offen, muss zuerst wieder das Fenster "Analyse - Signalaufzeichnung" geschlossen werden, bevor auch das Fenster "Analogausgang Betätigung" geschlossen werden kann.

Es erscheint folgendes Fenster:



- Die Anzahl der angezeigten Kanäle entspricht der Anzahl Kanäle, die betrieben werden können (siehe Abschnitt "[Funktionsbeschreibung](#)"^[18])
- Die Anzahl Analogausgänge pro Kanal entspricht der Anzahl vorhandenen Analogausgängen
- Im Feld "Operationsmodus" wird der aktuelle Operationsmodus des Kanals angezeigt
- Im Feld "Betriebszustand" wird der aktuelle Betriebsmodus des Kanals angezeigt

Feld	Parameter Beschreibung	Bereich / Schrittweite
Operationsmodus	Gewünschter Operationsmodus wählen (siehe Abschnitt "Operationsmodus" ^[21]) Diese Einstellung kann nur vorgenommen werden, wenn das Feld "Betriebszustand" auf "Disabled" steht.	Local Remote PASO
Betriebszustand	Gewünschter Betriebszustand wählen (siehe Abschnitt "State Machine" ^[20]) Diese Einstellung kann nur vorgenommen werden, wenn das Feld "Operationsmodus" auf "Remote PASO" steht.	Disabled Active
Betätigung	Über diese Taste kann die eingestellte Spannung zum Analogausgang geschaltet werden, oder der Analogausgang kann spannungslos geschaltet werden. Start Durch das Betätigen der Taste wird der Analogausgang eingeschaltet, durch erneutes Betätigen wird der Analogausgang ausgeschaltet Taste Solange die linke Maustaste gedrückt ist, wird der Analogausgang eingeschaltet. Wird die linke Maustaste losgelassen oder wird der Mauscursor ausserhalb der Taste bewegt, wird der Analogausgang ausgeschaltet. Diese Taste kann nur betätigt werden, wenn das Feld "Operationsmodus" auf "Remote PASO" und das Feld "Betriebszustand" auf "Active" steht.	Start / Stop
AnaAusX	Die Spannung für den Analogausgang kann entweder am Schieberegler oder im numerischen Feld vorgegeben werden. Mit 0...100% kann die Spannung von min Interface ... max Interface eingestellt werden. Die eingestellte Spannung wird nur zum entsprechenden Analogausgang gesendet, wenn die Taste "Betätigung - Start" betätigt wurde (Taste zeigt "Stop" an)	0...100% (min Interface...max Interface)
min Interface max Interface	Der Wert vom Parameter min Interface / max Interface vom entsprechenden Analogausgang kann verändert werden (siehe Abschnitt "Analogausgang" ^[74]). Wird das Fenster mit der Taste "OK" geschlossen, werden die geänderten Werte von min Interface / max Interface übernommen. Wird das Fenster mit der Taste "Abbrechen" geschlossen, werden die Werte von min Interface / max Interface wieder auf die ursprünglichen Werte zurückgesetzt.	

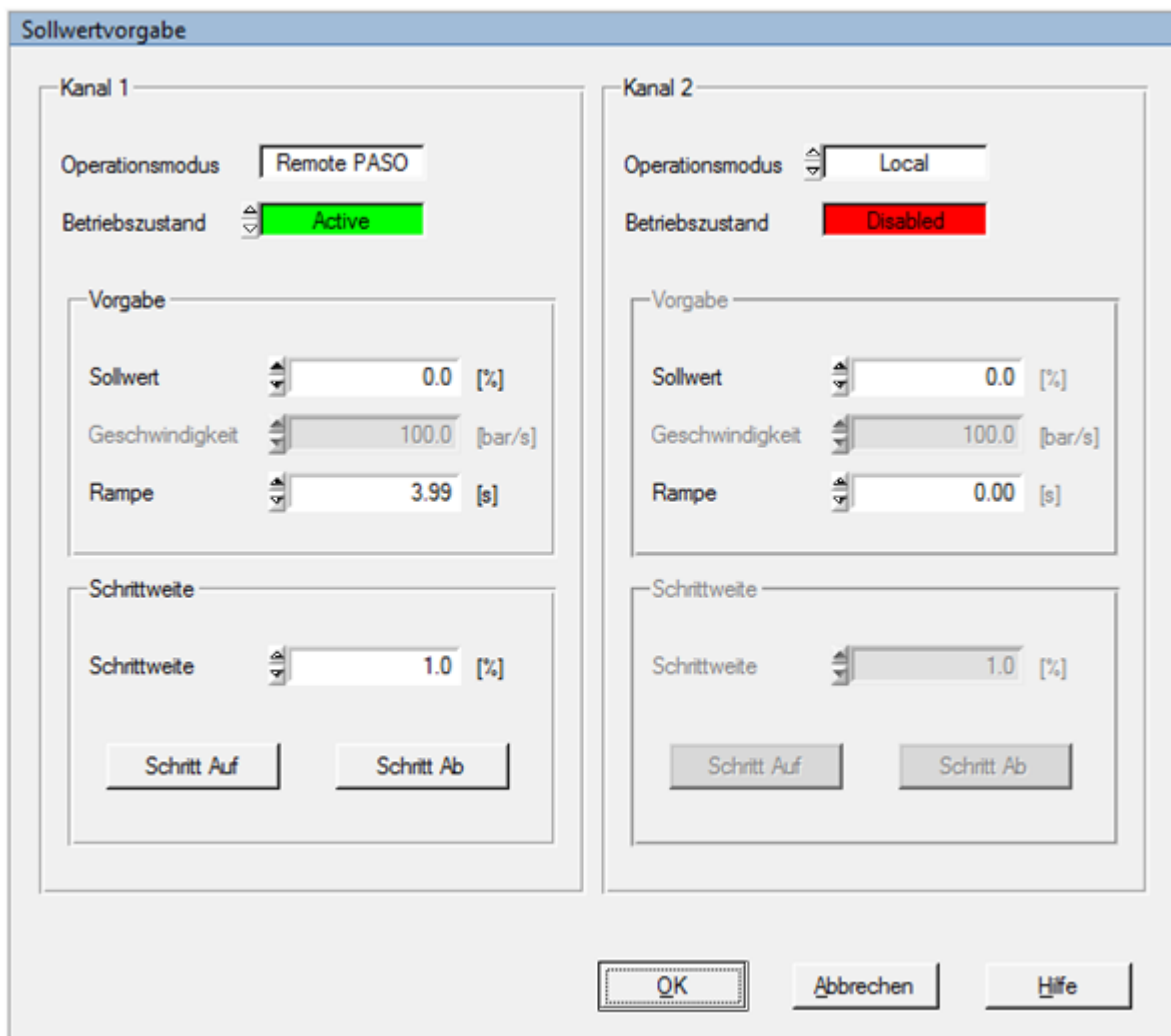
7.13.3 Sollwertvorgabe

Dieser Menüpunkt ist nur im "On Line"-Modus aktiv.

In diesem Fenster kann für jede aktive Achse direkt ein Sollwert vorgegeben werden.

Es ist möglich, gleichzeitig auch das Fenster "Analyse - Signalaufzeichnung" offen zu halten. Dazu kann in der Menuzeile der Menüpunkt "Analyse - Signalaufzeichnung" angewählt werden. Somit können die Auswirkungen der Sollwertvorgabe direkt analysiert werden. Sind zwei Fenster offen, muss zuerst wieder das Fenster "Analyse - Signalaufzeichnung" geschlossen werden, bevor auch das Fenster "Sollwertvorgabe" geschlossen werden kann.

Es erscheint folgendes Fenster:



- Die Anzahl der angezeigten Kanäle entspricht der Anzahl Kanäle, die betrieben werden können (siehe Abschnitt "[Funktionsbeschreibung](#)"^[18])
- Im Feld "Operationsmodus" wird der aktuelle Operationsmodus des Kanals angezeigt
- Im Feld "Betriebszustand" wird der aktuelle Betriebsmodus des Kanals angezeigt

Feld	Parameter Beschreibung	Bereich / Schrittweite
Operationsmodus	Gewünschter Operationsmodus wählen (siehe Abschnitt " Operationsmodus " ^[21]) Diese Einstellung kann nur vorgenommen werden, wenn das Feld "Betriebszustand" auf "Disabled" steht.	Local Remote PASO
Betriebszustand	Gewünschter Betriebszustand wählen (siehe Abschnitt " State Machine " ^[20]) Diese Einstellung kann nur vorgenommen werden, wenn das Feld "Operationsmodus" auf "Remote PASO" steht.	Disabled Active
Sollwert	Gewünschter Sollwert. Die eingestellte %-Zahl bezieht sich auf den eingestellten Magnetstrom Bereich (0 ... 100% = I _{min} ... I _{max}). Eine positive %-Zahl aktiviert den Magnet A, eine negative %-Zahl aktiviert den Magnet B (0% = I _{min} A).	-100% ... 100% 0.1%
Geschwindigkeit	Dieser Parameter ist nur bei einer Reglerkarte aktiv.	
Rampe	Nach einem Sollwertsprung wird der neue Sollwert über eine lineare Rampe angefahren. Die hier eingestellte Rampenzeit bezieht sich auf einen Sollwertsprung von 0% auf 100% bzw. von 100% auf 0%.	0 ... 500s 0.05s
Schrittweite	Mit diesem Wert wird der Sollwert beim Klicken auf "Schritt Auf" addiert bzw. beim Klicken auf "Schritt Ab" subtrahiert	Auf Sollwert angepasst
Schritt Auf	Der Sollwert wird mit dem Wert von "Schrittweite" addiert	
Schritt Ab	Der Sollwert wird mit dem Wert von "Schrittweite" subtrahiert	

7.14 Menu Hilfe

7.14.1 Funktionsbeschreibung

Es erscheint eine allgemeine Beschreibung der Funktion der Wandfluh-Elektronik.

7.14.2 Inhalt

Es erscheint das Inhaltsverzeichnis der PASO Hilfe. Durch Anklicken des gewünschten Themas erscheint der entsprechende Hilfetext.

7.14.3 Schritt für Schritt Anleitung

Es wird automatisch die Schritt für Schritt Anleitung geöffnet.

7.14.4 Karten Identifikation

Hier werden die aktuellen Angaben der angeschlossenen Wandfluh-Elektronik gelesen und angezeigt. Diese Angaben können nicht verändert werden.

Artikelnummer: Entspricht der Wandfluh Artikelnummer

Serienummer: Die Serienummer hat folgenden Aufbau: JJTTTXXXXX

JJ: Produktionsjahr

TTT: Produktionstag (unterschiedlich pro Gerätetyp)

XXXX: Laufnummer (unterschiedlich pro Gerätetyp)

Software Version: Entspricht der installierten Software Version der angeschlossenen Wandfluh-Elektronik. Diese Angabe sollte bei einer Anfrage bei Wandfluh immer angegeben werden.

Firmware Version: Entspricht der installierten Firmware Version der angeschlossenen Wandfluh-Elektronik. Diese Angabe sollte bei einer Anfrage bei Wandfluh immer angegeben werden.

Gerätetyp: Entspricht dem Wandfluh Typenschlüssel

Geräte Konfiguration: Darin sind alle relevanten Angaben zu den vorhandenen Hardware und Software Komponenten enthalten. Diese Angabe sollte bei einer Anfrage bei Wandfluh immer angegeben werden.

Mittels der Taste "Speichern" können diese Angaben in eine Datei gespeichert werden. Bei einer Rückfrage an die Wandfluh AG kann diese Datei per eMail an sales@wandfluh.com zur Analyse gesendet werden.

7.14.5 Wandfluh im Netz

Link zur [WANDFLUH Homepage](#).

7.14.6 Nach Updates suchen

Es wird geprüft, ob eine neuere PASO Version vorhanden ist (siehe Abschnitt "[PASO Update](#)"¹⁰⁵).

7.14.7 Info

Info über PASO und deren Version.

8 System läuft nicht

In diesem Kapitel werden die allgemein möglichen Fehler und die Vorgehensweisen zur Fehlerbehebung aufgelistet und erklärt.

8.1 Vorgehen

Die folgende Checkliste kann im Fehlerfall zur Hilfe genommen werden.

Ein aktiver Fehler wird wie folgt angezeigt:

- an der Wandfluh-Elektronik blinkt die rote LED (siehe "Blinkcode")
- in der Statuszeile pro Kanal erscheint "Error" (sonst "Ready")
- im Hauptfenster erscheint beim entsprechenden Fehler ein roter Punkt
- das Kästchen "[Fehlerauswertung](#)^[72]" hat einen roten Rand
- die Taste "Diagnose" im Kästchen "[Fehlerauswertung](#)^[72]" wird rot
- im Kästchen "[Fehlerauswertung](#)^[72]" wird der entsprechende aktuelle Zustand vom Fehler rot

Frage:	Aktion:	Mögliche Fehlerursache:	Blinkcode
Status: Error	Analyse_Diagnose Speisungsfehler	<ul style="list-style-type: none"> • Die Speisespannung liegt unter 18VDC bzw. 8VDC. Der Fehler wird auch angezeigt, wenn ein Spannungseinbruch (t > 250ms) vorlag • Ist die zugeführte Leistung der Speisung ausreichend? • Ist der Wechselspannungsanteil zu hoch (siehe Abschnitt "Elektrische Kenngrößen"^[6])? • Wenn der Fehler behoben ist, Steuerung kurzzeitig sperren und wieder freigeben • Mit dem Parameter "Auto Reset" kann dieser Fehler automatisch zurückgesetzt werden, sobald die Speisespannung wieder > 18VDC bzw. > 8VDC ist (siehe Abschnitt "Generelle Fehler"^[82]) 	1 x
	Analyse_Diagnose Kabelbruch Sollwert	<ul style="list-style-type: none"> • Der Sollwert hat entweder die untere Kabelbruchgrenze unterschritten oder die obere Kabelbruchgrenze überschritten • Verbindungen zwischen dem Sollwertgeber und der SD7-Elektronik kontrollieren • Wenn die Kabelbruchfunktion nicht gewünscht wird, kann die Überwachung mittels dem Parameter "Kabelbruch Überwachung" ausgeschaltet werden (siehe Abschnitt "Signal Skalierung"^[54]) • Wenn der Fehler behoben ist, den entsprechenden Kanal kurzzeitig sperren und wieder freigeben 	2 x
	Analyse_Diagnose Kurzschluss Magnet	<ul style="list-style-type: none"> • Am Magnetausgang ist ein Kurzschluss aufgetreten • Wenn der Fehler behoben ist, den entsprechenden Kanal kurzzeitig sperren und wieder freigeben 	3 x
	Analyse_Diagnose Kabelbruch Magnet	<ul style="list-style-type: none"> • Am Magnetausgang ist ein Kabelbruch aufgetreten • Wenn der Fehler behoben ist, den entsprechenden Kanal kurzzeitig sperren und wieder freigeben 	6 x
	Analyse_Diagnose Speicher	<ul style="list-style-type: none"> • Interner Speicherfehler auf der SD7-Elektronik • Wenn der Fehler beim Speichern aufgetreten ist, noch einmal speichern und Steuerung anschliessend aus- und wieder einschalten • Wenn der Fehler beim Einschalten der Steuerung aufgetreten ist, Steuerung aus- und wieder einschalten 	4 x
	Analyse_Diagnos Feldbusfehler	<ul style="list-style-type: none"> • Eine genaue Fehlerbeschreibung kann über den Feldbus abgefragt werden • Reset- oder Neustart der Feldbus-Verbindung 	5 x

9 PASO Installation und Bedienung

Die Parametriersoftware PASO dient der Parametrierung und Diagnose aller Elektronikarten der Firma WANDFLUH AG. Die Software bietet eine Bedieneroberfläche, über welche mittels Tastatur oder Maus alle Einstellungen leicht vorgenommen werden können. Die Kommunikation zur digitalen Wandfluh-Elektronik erfolgt über eine USB-Schnittstelle.

Die Parametriersoftware PASO ist nur in Zusammenhang mit einer WANDFLUH-Elektronik einsetzbar.

9.1 Systemvoraussetzungen

Eine Beschreibung der verschiedenen PASO Versionen befindet sich in der Datei "history.pdf". Diese Datei wird in das Verzeichnis kopiert, in welchem das PASO installiert wird.

Um die Parametriersoftware PASO richtig einsetzen zu können, muss ein IBM-kompatibler PC mit folgenden Voraussetzungen vorhanden sein:

- Betriebssystem Windows 7, Windows 10 oder höher
- Grafikkarte Standard VGA oder höher, min Auflösung 1425 x 800
- mindestens 1 serielle USB-Schnittstelle (USB 1.1 oder USB 2.0)
- USB-Kabel
 - Typ A => Mini-B für DSV
 - Typ A => B für alle anderen Geräte
- Wandfluh eigener USB-Adapter PC - PD2 (nur für Kommunikation mit PD2 / MKL)

9.2 Installation

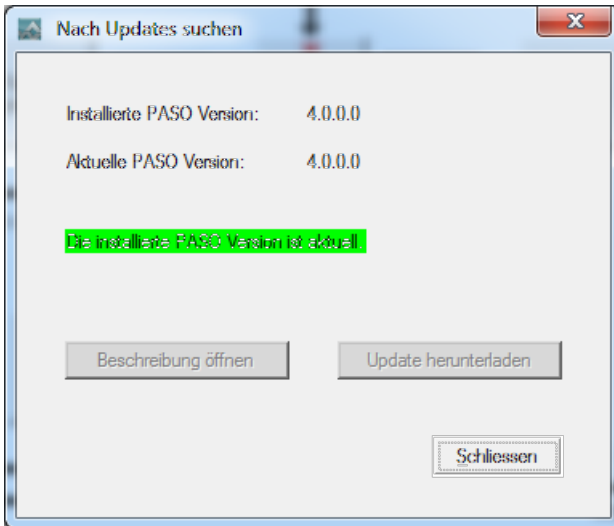
Die PASO Software kann über das Internet gratis heruntergeladen werden (www.wandfluh.com/download/software => PASO).

Die Installation der Parametriersoftware PASO erfolgt mit dem Aufruf der Datei "setupPasovnnn.exe", wobei "nnn" für die aktuelle Version steht (z.B. setupPaso4000.exe). Ein Installationsprogramm übernimmt dann die vollständige Installation von PASO. Dazu muss der Windows Installer vorhanden sein. Dieser ist normalerweise Bestandteil der Windows Umgebung. Sollte dies nicht der Fall sein, kann auf der Microsoft Webseite heruntergeladen werden.

Ist schon eine ältere PASO Version auf dem Rechner installiert, wird diese automatisch mit der neueren Version überschrieben.

9.3 PASO Update

PASO überprüft nach dem Aufstarten automatisch, ob eine neuere PASO Version vorhanden ist. Ist ein Update vorhanden, wird dies in der Statuszeile angezeigt (siehe Abschnitt "[Starten von PASO](#)^[116]"). Durch klicken auf den entsprechenden Eintrag in der Statuszeile oder durch den Menüpunkt "Hilfe - Nach Updates suchen" (siehe Abschnitt "[Nach Updates suchen](#)^[105]") wird folgendes Fenster geöffnet:



Unter "Installierte PASO Version" erscheint die Versionsnummer der auf dem entsprechenden PC installierte PASO Version. Unter "Aktuelle PASO Version" erscheint die Versionsnummer der aktuellsten PASO Version.

Ist die installierte PASO Version aktuell, erscheint die Meldung "Die installierte PASO Version ist aktuell".

Ist eine neuere PASO Version vorhanden, die jedoch nicht ein zwingendes Update erfordert (z.B. nur eine Funktionsergänzung beinhaltet), erscheint die Meldung "Es ist eine neuere PASO Version verfügbar. Das Update muss nicht zwingend durchgeführt werden."

Ist eine neuere PASO Version vorhanden, die ein zwingendes Update erfordert (z.B. Behebung eines Fehlers), erscheint die Meldung "Es ist eine neuere PASO Version verfügbar. Es wird empfohlen, das Update durchzuführen!".

In beiden Fällen kann mittels der Taste "Beschreibung öffnen" ein kurzer Beschrieb der Änderungen der neuen PASO Version geöffnet werden und mittels der Taste "Update herunterladen" kann direkt die neuste Setup-Datei heruntergeladen werden.

Nach erfolgtem herunterladen ist wie folgt zu verfahren:

- installiertes PASO schliessen
- heruntergeladenes, neues PASO installieren (starten der Setup-Datei)
- neu installiertes PASO starten

Damit eine Überprüfung auf eine neuere PASO Version vorgenommen werden kann, muss eine Verbindung zum Wandfluh Server möglich sein. Ist dies nicht möglich (z.B. keine Internet Verbindung vorhanden), erscheint die Meldung "Suchen nach Updates ist nicht möglich. Es konnte keine Verbindung zum Wandfluh Server hergestellt werden."

9.4 Verbindung zur Wandfluh-Elektronik

Die Verbindung zwischen dem PC, auf dem die Parametriersoftware PASO installiert ist, und der Wandfluh-Elektronik erfolgt über die USB-Schnittstelle. Dazu muss ein USB-Kabel an den gewünschten USB-Anschluss am PC und dem USB-Stecker auf der Wandfluh-Elektronik angeschlossen werden.

Beim Installieren der Parametriersoftware PASO wird automatisch der benötigte USB-Treiber für die Wandfluh-Elektronik installiert. Eine Nachinstallation ist jederzeit möglich. Dazu gibt es im Verzeichnis, in dem die Parametriersoftware PASO installiert wurde, ein Unterverzeichnis "USB_Driver". Darin enthalten ist die Datei "Preinstaller.exe". Mittels dieser Datei kann der USB-Treiber installiert werden.

Wenn der USB-Treiber für die Wandfluh-Elektronik korrekt installiert ist, muss er bei einer angeschlossenen Wandfluh-Elektronik im Windows Geräte manager unter "USB-Controller" als "Wandfluh AG - xxx" (xxx entspricht dem entsprechenden Gerätetyp) erscheinen.

9.5 Modus "Off Line" und "On Line"

Die Parametriersoftware PASO läuft in einem von zwei Modi ab:

- Im **"Off Line"-Modus** ist eine Bearbeitung der Parameterdateien möglich. Dies hat jedoch keine Auswirkung auf eine ev. angeschlossene Wandfluh-Elektronik. Die Kommunikation mit der Wandfluh-Elektronik ist nicht aktiv. Eine Verbindung ist zulässig, aber nicht erforderlich.

Alle Menüpunkte und Tasten, die eine Aktion im Zusammenhang mit der Kommunikation beinhalten, sind gesperrt.

- Im **"On Line"-Modus** wird über das Parametrierkabel aktiv mit der Wandfluh-Elektronik kommuniziert. Jede Änderung wird sofort auf der Wandfluh-Elektronik wirksam. In diesem Modus ist das Laden und Bearbeiten von Dateien nicht möglich. Lediglich das Abspeichern der momentan aktiven Parameter in eine Datei ist freigegeben.

Es findet eine dauernde Übertragung zwischen dem PASO und der Wandfluh-Elektronik statt. **Deshalb darf im "On Line"-Modus weder die Verbindung zur Wandfluh-Elektronik getrennt noch die Wandfluh-Elektronik ausgeschaltet werden.**

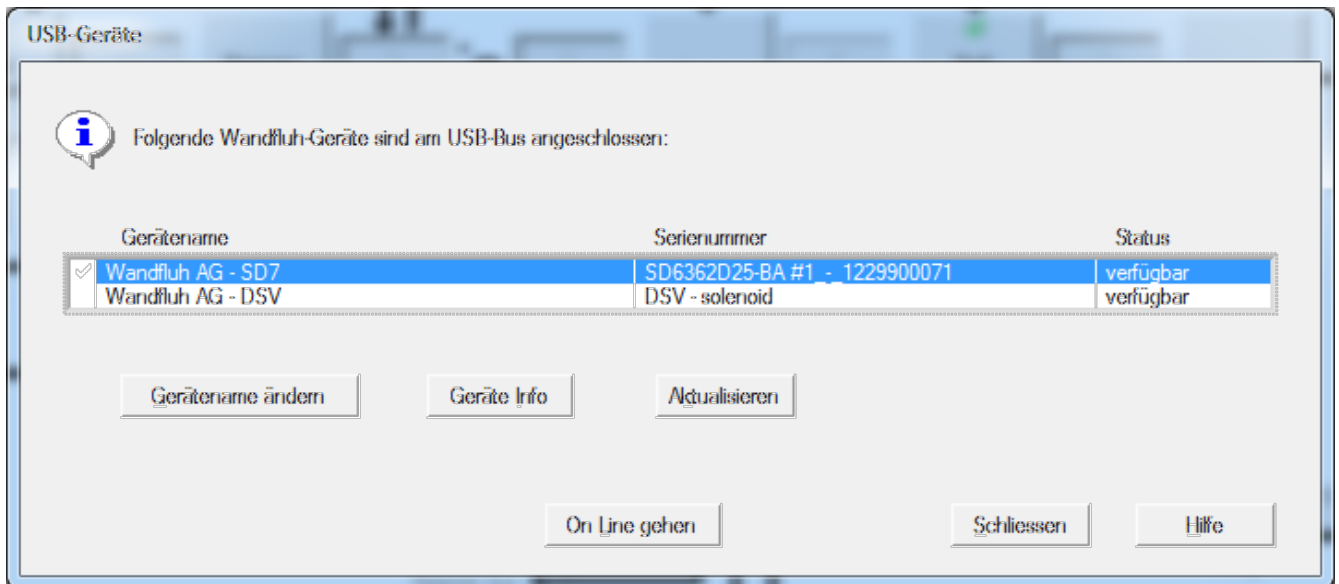
Der Wechsel zwischen den beiden Modi findet über den Menüpunkt "[Kommunikation On Line gehen / Off Line gehen](#)"^[79] statt. Es kann gewählt werden, ob die Parameter von der Wandfluh-Elektronik übernommen werden sollen (UPLOAD PARAMETERS, Datenfluss Wandfluh-Elektronik => PASO) oder ob die Parameter zu Wandfluh-Elektronik gesendet werden soll (DOWNLOAD PARAMETERS, Datenfluss PASO => Wandfluh-Elektronik).

Bei einem Kommunikationsunterbruch ist die Kontrolle der Wandfluh-Elektronik nicht mehr gewährleistet. Es folgt eine Fehlermeldung und die PASO Software schaltet sich selbständig in den "Off Line"-Modus (siehe Abschnitt "[Kommunikationsunterbruch](#)"^[114]).

9.6 Kommunikationsaufbau

Beim Aufstarten der Parametriersoftware PASO wird geprüft, ob eine Kommunikation zu einer Wandfluh-Elektronik möglich ist. Wenn keine Kommunikation aufgebaut werden kann, erscheint eine Fehlermeldung (siehe Abschnitt "[Kommunikationsunterbruch](#)"^[114]). Ist eine Kommunikation möglich, passt sich PASO der Konfiguration der angeschlossenen Wandfluh-Elektronik an und anschliessend werden die Parameter aus dem Gerät gelesen.

Sind mehrere Wandfluh-Elektronikgeräte über die USB-Schnittstellen angeschlossen, so erscheint folgendes Fenster:

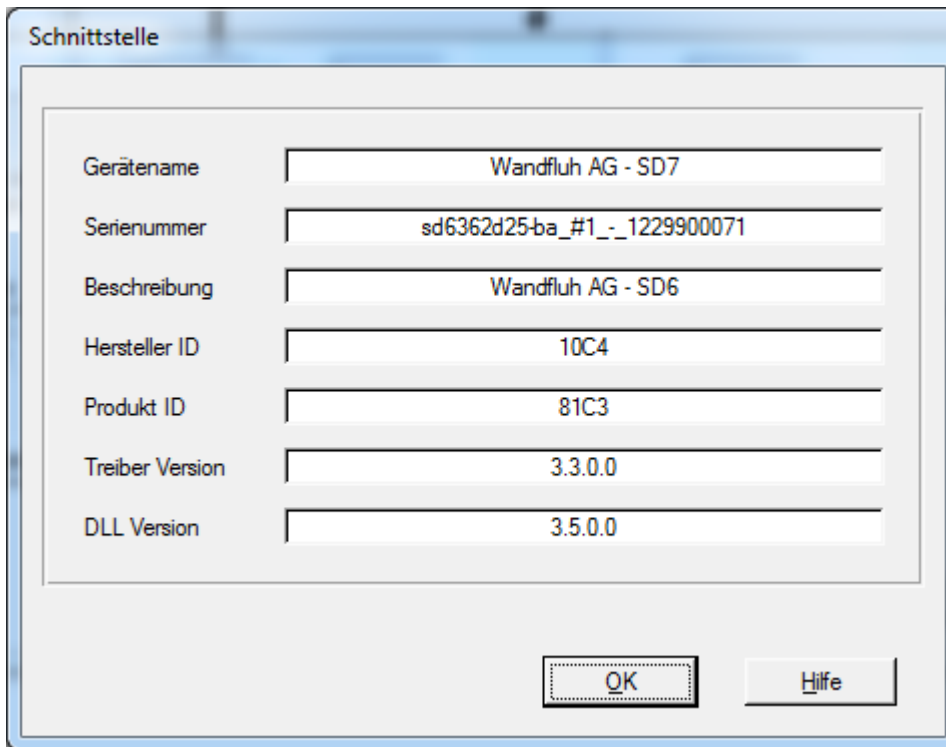


Hier kann gewählt werden, mit welcher Wandfluh-Elektronik die Kommunikation aufgebaut werden soll.

Gerätename	Individueller Name vom Gerät. Dieser kann mittels der Taste "Gerätename ändern" geändert werden. Der Gerätename wird in der PASO Software angezeigt (siehe Abschnitt " Starten von PASO " ^[116]).
Seriennummer	Eindeutige Identifikation vom Gerät. Dieser Eintrag wird vom Werk vergeben und kann nicht geändert werden.
Status	verfügbar: mit diesem Geräte kann eine Kommunikation aufgebaut werden in Benutzung: mit dieses Geräte ist schon eine Kommunikation aktiv, es kann keine neue Kommunikation aufgebaut werden
Gerätename ändern	Der Gerätename vom gewählten Geräte kann geändert werden (nur wenn der Status "verfügbar" ist)
Geräte Info	Es wird die Geräte Info vom gewählten Gerät angezeigt (siehe Abschnitt " Geräte Info " ^[113])
Aktualisieren	Aktualisiert die Einträge
On Line gehen	Kommunikationsaufbau mit dem gewählten Gerät

Geräte Info

Es wird für das gewählte Geräte die entsprechenden Infos angezeigt:



The screenshot shows a dialog box titled 'Schnittstelle' with the following fields and values:

Gerätename	Wandfluh AG - SD7
Seriennummer	sd6362d25-ba_#1_-_1229900071
Beschreibung	Wandfluh AG - SD6
Hersteller ID	10C4
Produkt ID	81C3
Treiber Version	3.3.0.0
DLL Version	3.5.0.0

Buttons: OK, Hilfe

Gerätename	Individueller Name vom Gerät.
Seriennummer	Eindeutige Identifikation vom Gerät
Beschreibung	Beschreibung vom Gerät
Hersteller ID	Identifikationsnummer vom Hersteller
Produkt ID:	Identifikationsnummer vom Produkt
Treiber Version	Version vom Installierten USB Treiber. Dieser wird mit der Installation von PASO automatisch installiert
DLL Version	Version der USB DLL. Dieses wird mit der Installation von PASO automatisch installiert.

9.7 Kommunikationsunterbruch

Ist beim Aufstarten keine Kommunikation möglich oder bricht die Kommunikation während dem Betrieb der Parametriersoftware PASO ab, so erscheint eine Fehlermeldung mit einer Fehlernummer und der Fehlerbeschreibung. Das weitere Vorgehen kann gewählt werden:

Wiederholen: Die Kommunikation wird nochmals gestartet
Abbrechen: Die Kommunikation wird abgebrochen
Details: Es können Detailinformationen zum Kommunikationsfehler angeschaut werden.
Es erscheint ein weiteres Fenster mit allen Detailinformationen. Diese Informationen können mittels der Taste "Speichern" in eine Datei gespeichert werden.

Die Detailinformationen sind für den Anwender nicht aussagekräftig. Bei einem Fehlerfall können sie jedoch in eine Datei gespeichert werden und per eMail an sales@wandfluh.com zur Analyse gesendet werden.

Wurde die Kommunikation abgebrochen oder ist immer noch keine Kommunikation möglich, wird die PASO Software in den "Off Line"-Modus gesetzt. Alle Menüpunkte und Tasten, die eine Aktion im Zusammenhang mit der Kommunikation beinhalten, sind jetzt gesperrt. Um wieder eine Kommunikation aufzubauen, muss der Menüpunkt "[Kommunikation On Line gehen / Off Line gehen](#)" angewählt werden.

Mögliche Gründe für einen Kommunikationsunterbruch sind:

- Es ist keine Wandfluh-Elektronik angeschlossen
- Die angeschlossene Wandfluh-Elektronik ist nicht eingeschaltet
- Der entsprechende USB-Treiber ist nicht richtig installiert (siehe Abschnitt "[Verbindung zur Wandfluh-Elektronik](#)")
- Das Verbindungskabel ist defekt oder nicht eingesteckt

9.8 Programmbeschreibung

9.8.1 Tastenbeschreibung

TAB	Sprung zum nächsten Eingabeelement
SHIFT-TAB	Sprung zum vorherigen Eingabeelement
ENTER	Ausführen des aktiven Eingabeelements oder Abschliessen einer Eingabe
ESC	Abbrechen, rückgängig machen einer Aktion. Entspricht in vielen Fällen der "Abbrechen"-Taste
F1	Aktivieren der Taste "Hilfe"

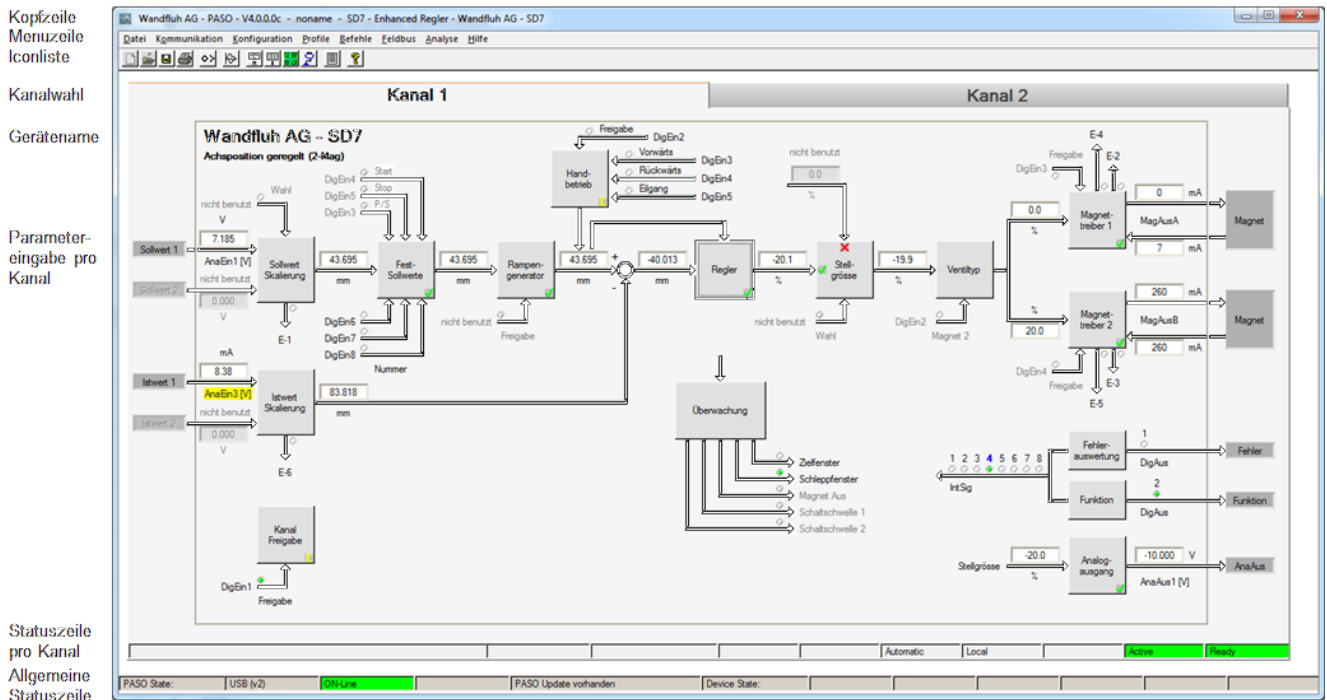
9.8.2 Eingabelemente

Taste	<p>Eine Taste führt die Aktion aus, mit der sie beschriftet ist.</p> <p>Betätigen einer Taste über die Tastatur:</p> <ul style="list-style-type: none"> • Drücken der Taste TAB, bis die Taste aktiv wird. Dann drücken der Taste ENTER. Die Aktion wird nun ausgeführt. • Drücken der Taste ALT und des unterstrichenen Buchstabens der Tastenbeschriftung. Die Aktion wird sofort ausgeführt. <p>Betätigen einer Taste mit der Maus:</p> <ul style="list-style-type: none"> • Klicken auf die entsprechende Taste. Die Aktion wird nun ausgeführt.
Eingabefeld	<p>Die Eingabefelder ermöglichen die Eingabe von Zahlen oder Text. Es sind alle zutreffende Zeichen der Tastatur erlaubt, einschliesslich die Tasten HOME, END, LEFT, RIGHT. In bestimmten Fällen wird bei der Übernahme die Eingabe geprüft und allenfalls eine Fehlermeldung ausgegeben.</p> <p>Betätigen eines Eingabefeldes über die Tastatur:</p> <ul style="list-style-type: none"> • Drücken der Taste ENTER oder TAB zum Abschliessen des Eingabefeldes. • Bei Eingabefeldern mit Auf-, Abwärtspfeil: Betätigung der UP-/DOWN-Taste für die schrittweise Änderung der Werte. <p>Betätigen eines Eingabefeldes mit der Maus:</p> <ul style="list-style-type: none"> • Klicken innerhalb des Eingabefeldes, um den Cursor darin zu positionieren. • Bei Eingabefeldern mit Auf-, Abwärtspfeil: Klicken auf den Pfeil für die schrittweise Änderung der Werte.
Auswahlfeld	<p>Die Auswahlfelder ermöglichen die Auswahl aus verschiedenen Möglichkeiten.</p> <p>Betätigen eines Auswahlfeldes über die Tastatur:</p> <ul style="list-style-type: none"> • Drücken der Leertaste zur Öffnung aller Auswahlmöglichkeiten. Mit Hilfe der Tasten UP, DOWN, HOME, END, die gewünschte Auswahl treffen. Anschliessend Drücken der Taste ENTER zur Bestätigung der gewünschten Auswahl, oder ESC zum Auswahl rückgängig machen. • Drücken der Taste UP zum zyklisch Anwählen der vorherigen Auswahl • Drücken der Taste DOWN zum zyklisch Anwählen der nächsten Auswahl • Drücken der Taste HOME zum Anwählen der ersten Position der Auswahlliste. • Drücken der Taste END zum Anwählen der letzten Position der Auswahlliste. <p>Betätigen eines Auswahlfeldes mit der Maus:</p> <ul style="list-style-type: none"> • Klicken innerhalb des Auswahlfeldes zum Anzeigen aller Auswahlmöglichkeiten und klicken auf die gewünschte Auswahl

9.9 Starten von PASO

Nach der erfolgreichen Installation kann die Parametriersoftware PASO durch Doppelklicken des PASO Icons gestartet werden. Bestimmte Einstellungen der PASO Software, z.B. die gewählte Sprache usw. werden in einer eigenen Konfigurations-Datei abgespeichert. Beim ersten Aufstarten von PASO befinden sich in dieser Datei Standardwerte. Im späteren Programmverlauf können diese korrigiert werden.

Nach dem Aufstarten erscheint das Startfenster:



Während des Aufstartens prüft die Parametriersoftware PASO, ob eine Wandfluh-Elektronik angeschlossen ist. Wenn keine Kommunikation aufgenommen werden kann, erscheint eine Fehlermeldung (siehe Abschnitt ["Kommunikationsunterbruch"](#)^[114]) und der "Off Line"-Modus wird aktiv. Alle Menüpunkte und Taste, die eine Aktion im Zusammenhang mit der Kommunikation beinhalten, werden dann gesperrt. Alle anderen Funktionen der Parametriersoftware PASO können ohne Einschränkung verwendet werden.

Anschliessend werden die Parameter von der Wandfluh-Elektronik geladen und es findet eine Prüfung der Parameterwerte statt. Sind ein oder mehrere Parameter ausserhalb der Toleranz, so erscheint eine entsprechende Meldung und es werden diesen Parametern Standardwerte zugewiesen (siehe Abschnitt ["Grenzwertfehler"](#)^[118]). Die geänderten Parameter können anschliessend entweder direkt zur angeschlossenen Wandfluh-Elektronik gesendet werden oder der Kommunikationsaufbau kann abgebrochen werden (der "Off Line"-Modus wird aktiv). In diesem Fall können sie dann selber die gewünschten Parameter korrigieren. Die Kommunikation wird über den Menüpunkt ["Kommunikation On Line gehen / Off Line gehen"](#)^[79] wieder aufgenommen. Wählen Sie anschliessend die Option "Wandfluh-Elektronik neu programmieren", damit die korrigierten Werte auf die Wandfluh-Elektronik übertragen werden.

Die Parametereingabe erfolgt durch Anklicken mit der linken Maustaste auf das entsprechende Kästchen im Kanal-Fenster. Es erscheint dann ein Eingabefenster, in dem die gewünschten Werte eingegeben werden können.

Die Menüpunkte in der Menuzeile können wie folgt angewählt werden:

- durch Anklicken mit der Maus
- durch Betätigen der Taste "ALT" und des unterstrichenen Buchstabens des Menüpunktes
- ist ein Menüpunkt angewählt, so kann mit den Tasten "←" und "→" zum nächsten Menüpunkt und mit den Tasten "↑" und "↓" im Menüauswahlfeld zum nächsten Untermenüpunkt gewechselt werden.
- durch Anklicken des entsprechenden Icons in der Icon-Liste

In der Fenster-Kopfzeile wird immer der Name der aktuellen Datei angezeigt. Wurde keine bestehende Datei geladen, oder wurden die Daten nicht in eine Datei abgespeichert, so steht in dieser Zeile "noname".

In der Allgemeinen Statuszeile werden die folgenden aktuellen Zustände angezeigt.

- 1. Feld: Gewählte Schnittstelle ("USB")
- 2. Feld: Aktiver Modus ("On Line" oder "Off Line", siehe Abschnitt "[Modus "Off Line" und "On Line"](#)"^[110])
- 4. Feld: PASO Update ("PASO Update vorhanden", siehe Abschnitt "[PASO Update](#)"^[109])

In der Statuszeile pro Kanal werden die folgenden aktuellen Zustände angezeigt.

- 1. Feld: Teach-In ("Teach-In", nur wenn diese spezielle Funktion vorhanden ist)
- 2. Feld: Parameter Inkonsistenz ("Parameter inconsistency", siehe Abschnitt "[Parameter Inkonsistenz](#)"^[47])
- 3. Feld: Temperatur Derating ("Derating", keine Verwendung bei diesem Wandfluh-Gerät)
- 4. Feld: Kennlinienkorrektur aktiv ("Optimisation", siehe Abschnitt "[Kennlinienkorrektur](#)"^[67])
- 5. Feld: Automatik / Handbetrieb aktiv ("Automatic" oder "Manual", keine Verwendung bei diesem Wandfluh-Gerät)
- 6. Feld: Operationsmodus ("Remote PASO" oder "Local", siehe Abschnitt "[Operationsmodus](#)"^[21])
- 7. Feld: Warnung ("Warning")
- 8. Feld: DSV Status ("Disabled" oder "Active", siehe Abschnitt "[State Machine](#)"^[20])
- 9. Feld: Fehler Status ("Ready" oder "Error", siehe Abschnitt "[Diagnose](#)"^[96])

9.10 Abspeichern der Werte auf der Wandfluh Elektronik

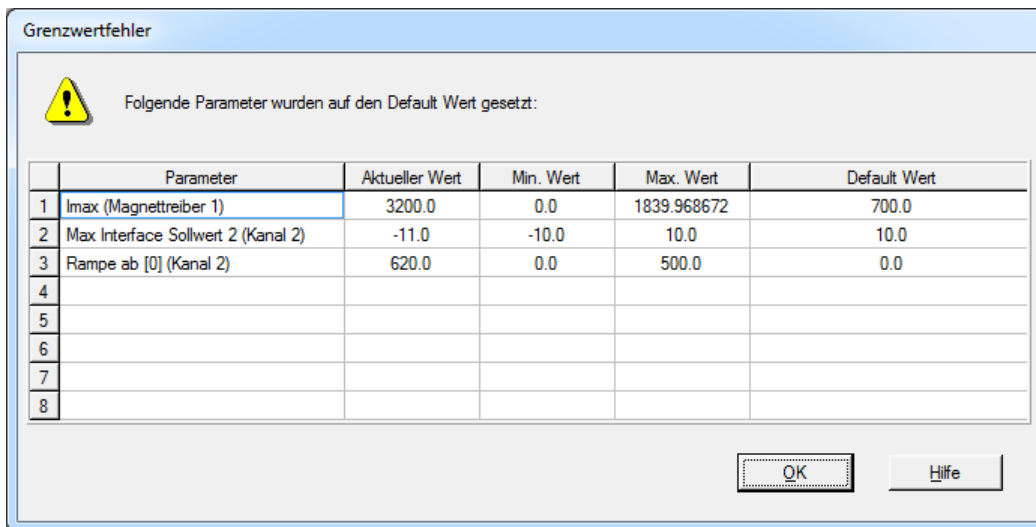
Jede neue Eingabe wird nach dem Abschliessen des Eingabefeldes (entweder durch drücken der Taste ENTER oder durch das Aktivieren eines anderen Eingabefeldes) sofort zur angeschlossenen Wandfluh-Elektronik gesendet.

Wird das Eingabefenster mit der Taste "Ok" verlassen, so werden die gemachten Änderungen auf der Wandfluh-Elektronik so abgespeichert, dass sie auch nach einem Ausschalten noch vorhanden sind (nichtflüchtiger Speicher).

Wird das Eingabefenster mit der Taste "Abbrechen" verlassen, so werden die vorher aktiven Werte wieder geladen. Somit werden alle im Eingabefenster gemachten Änderungen rückgängig gemacht.

9.11 Grenzwertfehler

PASO überprüft jeden Parameterwert, der entweder über die serielle Schnittstelle oder aus einer Datei eingelesen wird, auf seine Grenzwerte. Sollte ein Parameterwert kleiner oder grösser als sein erlaubter Wertebereich sein (= Grenzwertüberschreitung), so wird er automatisch auf seinen Default-Wert gesetzt und es erscheint das folgende Fenster:



Parameter: Name des Parameters, der eine Grenzwertüberschreitung aufweist
 Aktueller Wert: Aktueller Wert des Parameters
 Min. Wert: Kleinster erlaubter Wert des Parameters
 Max. Wert: Grösster erlaubter Wert des Parameters
 Default Wert: Vorgegebener Wert des Parameters

Nach dem Betätigen der Taste "OK" wird der aktuelle Wert durch den Default-Wert überschrieben.


Im Normalfall wird nie eine Grenzwertüberschreitung vorkommen. In den folgenden Fällen kann dies jedoch geschehen:

- beim Öffnen einer Datei, in welcher von aussen Parameterwerte verändert wurden
- beim Einlesen von Daten einer Wandfluh-Elektronik mit einer anderen Konfiguration als aktuell im PASO eingestellt ist (nur wenn die Wandfluh-Elektronik während dem "On Line"-Modus ausgewechselt wird)
- bei einer fehlerhaften Datenübertragung

9.12 Benutzer Analogeingang nicht kompatibel zu Signaltyp

PASO überprüft beim ON-Line gehen (nur bei DOWNLOAD Parameters, siehe Abschnitt "[Modus "Off Line" und "On Line"](#)^[110]"), ob die gewählten Analogeingänge kompatibel zu den eingestellten Signaltypen sind (Spannungseingänge für Signaltyp "Spannung", Stromeingänge für Signaltyp "Strom"). Sollte einer oder mehrere Analogeingänge nicht kompatibel sein, wird er automatisch auf "nicht benutzt" (siehe Abschnitt "[Zuordnung der Ein/Ausgänge](#)^[45]") gesetzt und es erscheint folgendes Fenster:

Benutzer Analogeingang nicht kompatibel zu Signaltyp

 Folgende Analogeingänge sind nicht kompatibel zum gewählten Signaltyp:
(Wählen Sie bitte anschliessend neue Werte)

		Signaltyp	Benutzer Eingang	Neuer Wert
1	Sollwert (Kanal1)	Spannung	AnaEin2 [mA]	nicht benutzt
2	Istwert (Kanal1)	Strom	AnaEin1 [V]	nicht benutzt
3				
4				
5				
6				
7				
8				

Signal: Signal, welches nicht kompatibel ist
 Signaltyp: Gewählter Signaltyp
 Benutzer: Gewählter Analogeingang

Neuer Wert: Neuer Wert für den Benutzten Analogeingang

Nach dem Betätigen der Taste "OK" wird der Wert vom benutzten Analogeingang auf "nicht benutzt" gesetzt. Anschliessend muss er neu eingestellt werden (siehe Abschnitt "[Zuordnung der Ein/Ausgänge](#)^[45]").

9.13 Befehlsbeschreibung

Die Beschreibung der einzelnen Befehle und Parameter erfolgt im Abschnitt "Einstellungen".

10 Entsorgung

- Die SD7-Elektronik ist nach den allgemein gültigen Vorschriften desjenigen Landes zu entsorgen, in welchem sie im Einsatz ist.
- Elektronikteile werden von spezialisierten Firmen rezykliert.

11 Zubehör

- Parametriersoftware siehe [Installation von PASO](#) 

12 Zusatzinformationen

Sie finden Zusatzinformationen in folgenden Wandfluh-Dokumentationen:

Wandfluh-Elektronik allgemein	Dokumentation A	Register	1.13
Zubehör	Dokumentation A	Register	1.13
Proportional Wegeventile	Dokumentation A	Register	1.10
Proportional Druckventile	Dokumentation A	Register	2.3
Proportional Stromventile	Dokumentation A	Register	2.6