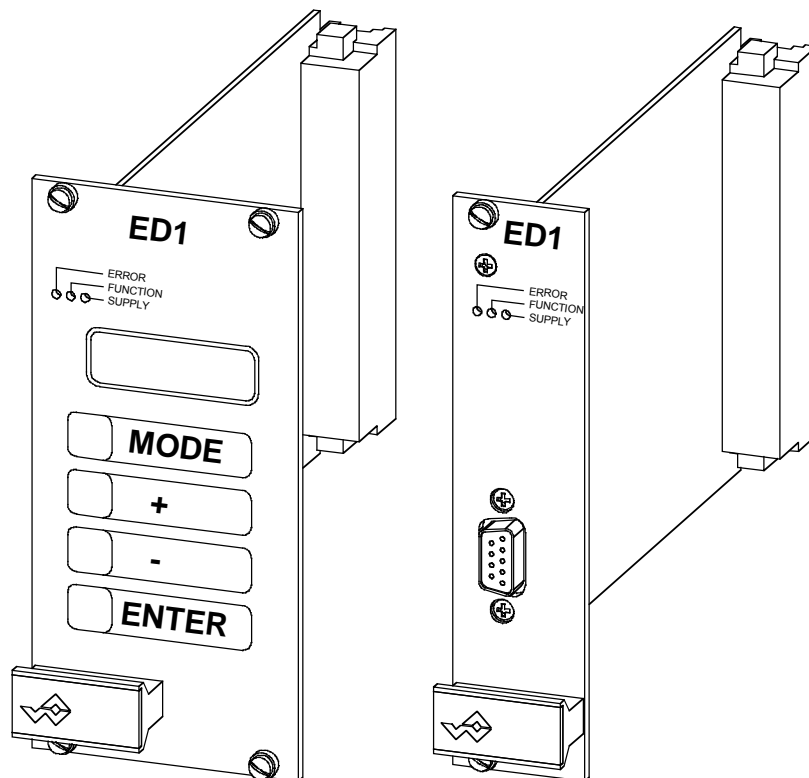


# BETRIEBSANLEITUNG

## DRUCK/VOLUMENSTROMREGLER ED1X2



## 0 Inhaltsverzeichnis

<b>0</b>	<b>Inhaltsverzeichnis .....</b>	<b>2</b>
<b>1</b>	<b>Allgemeine Angaben .....</b>	<b>3</b>
<b>2</b>	<b>Produktbeschreibung .....</b>	<b>3</b>
2.1	Allgemeines .....	3
2.2	Einsatzbereich .....	3
2.3	Konformität .....	3
2.4	Kennzeichnung des Produkts .....	3
2.5	Typenschlüssel .....	4
2.6	Technische Daten .....	4
2.7	Blockdiagramm ED1 Basiskarte .....	6
2.8	Blockdiagramm 12-Bit Zusatzprint .....	7
2.9	Abmessungen .....	7
<b>3</b>	<b>Sicherheitsvorschriften .....</b>	<b>8</b>
3.1	Installation / Inbetriebnahme / Parametrierung .....	8
<b>4</b>	<b>Aufbau und Funktion .....</b>	<b>9</b>
4.1	Einleitung .....	9
4.2	Funktionsbeschreibung .....	9
4.3	Analog-Eingänge .....	14
4.4	Kabelbruch Überwachung .....	15
4.5	Digital-Eingänge .....	15
4.6	Ausgänge .....	17
4.7	Reglerfunktion .....	17
<b>5</b>	<b>Bedienungs- und Anzeigeelemente .....</b>	<b>18</b>
5.1	Einleitung .....	18
5.2	Ansicht Frontplatte .....	18
<b>6</b>	<b>Inbetriebnahme .....</b>	<b>19</b>
6.1	Einbau / Anschluss .....	19
6.2	Anschlussanleitung .....	19
6.3	Anschlussbeispiele .....	23
<b>7</b>	<b>Einstellungen .....</b>	<b>24</b>
7.1	Einleitung .....	24
7.2	Allgemein (nur PASO - Variante) .....	24
7.3	Hinweise für Erstinbetriebnahme .....	24
7.4	Skalierung .....	25
7.5	Datei - Menu (nur PASO - Variante) .....	28
7.6	Profile - Menu .....	30
7.7	Parameter - Menu .....	32
7.8	Konfigurations - Menu .....	37
7.9	Analyse - Menu .....	42
7.10	Hilfe - Menu (nur PASO - Variante) .....	45
<b>8</b>	<b>System läuft nicht .....</b>	<b>47</b>
8.1	Vorgehen .....	47
<b>9</b>	<b>Ringmenu Aufbau .....</b>	<b>48</b>
<b>10</b>	<b>PASO Installation und Bedienung .....</b>	<b>49</b>
10.1	PASO Systemvoraussetzungen .....	49
10.2	PASO Installation .....	49
10.3	PASO Verbindung zur digitalen Steuerkarte .....	49
10.4	PASO Programmbeschreibung .....	51
10.5	PASO Befehlsbeschreibung .....	56
<b>11</b>	<b>Entsorgung .....</b>	<b>56</b>
<b>12</b>	<b>Zusatzinformationen .....</b>	<b>56</b>

## Betriebsanleitung zu Druck/Volumenstromregler ED1X2

### 1 Allgemeine Angaben

Diese Betriebsanleitung (BA) dient dazu, den Druck/Volumenstromregler ED1X2 (Druck/Volumenstromregler) von WANDFLUH bestimmungsgemäss, sachgerecht, wirkungsvoll und sicher zu verwenden. Die BA umfasst Verhaltensanweisungen, welche WANDFLUH als Hersteller oder ihre Wiederverkaufsorganisationen (WANDFLUH-Schwestergesellschaften oder WANDFLUH-Vertretungen) im Rahmen ihrer Instruktionspflicht dem Anwender abgibt.

Die BA enthält zu diesem Zweck hauptsächlich:

- Angaben über die bestimmungsgemässe Verwendung, Installation und Inbetriebnahme des Druck/Volumenstromregler
- Angaben zur Sicherheit im Umgang mit der Steuerung

### 2 Produktbeschreibung

#### 2.1 Allgemeines

Der Druck/Volumenstromregler ist als 19"-Steckkarte mit einem DIN 41612, Bauform F48 - Stecker realisiert.

#### 2.2 Einsatzbereich

Als Europakarte liegt der Einsatzbereich des Druck/Volumenstromreglers vor allem im industriellen Bereich.

#### 2.3 Konformität

Der Druck/Volumenstromregler wurde nach den geltenden Regeln der Technik entwickelt und getestet. Im besonderen wurde die EG-Richtlinie 89/336/EWG (EMV-Richtlinie) angewendet.

#### 2.4 Kennzeichnung des Produkts

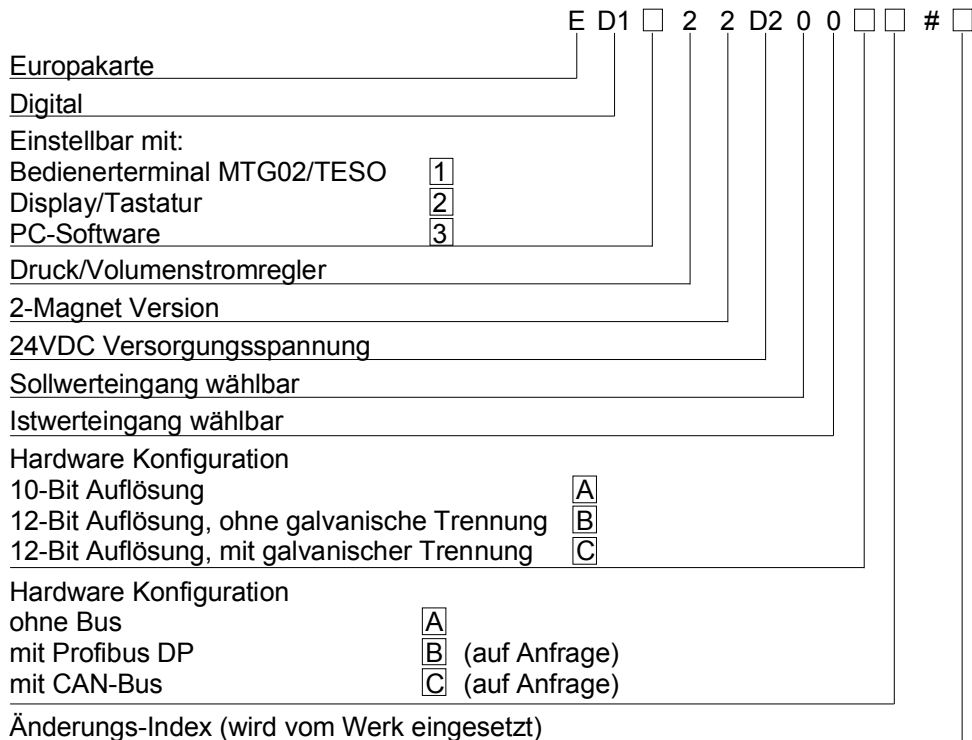
Die Messerleiste des Druck/Volumenstromreglers ist mit folgenden Klebern versehen:

- mit einem Typen-Kleber
- mit einem Seriennummer-Kleber (mit dem Visum des Testers)

Mit der PC-Parametriersoftware PASO können folgende Angaben direkt vom Druck/Volumenstromregler gelesen werden:

- Kartentyp
- Softwareversion
- Firmwareversion

## 2.5 Typenschlüssel



## 2.6 Technische Daten

### 2.6.1 Allgemeine Kenngrößen

<b>Ausführung</b>	Europakarte	
<b>Abmessungen</b>	Frontplatte: ED11 / ED13 10-Bit ED11 / ED13 12-Bit und ED12 10-Bit und 12-Bit Leiterplatte	30.1 x 128.4 mm 6 TE / 3 HE 60.6 x 128.4 mm 12 TE / 3 HE 160.0 x 100.0 mm
<b>Gewicht</b>	ED11 / ED13 10-Bit ED11 / ED13 12-Bit ED12 10-Bit ED12 12-Bit	180g 250g 220g 250g
<b>Anschlüsse</b>	1 Steckerleisten	nach DIN 41612, Bauform F48
<b>Arbeitstemperatur</b>		-20 ... +60° C

### 2.6.2 Elektrische Kenngrößen

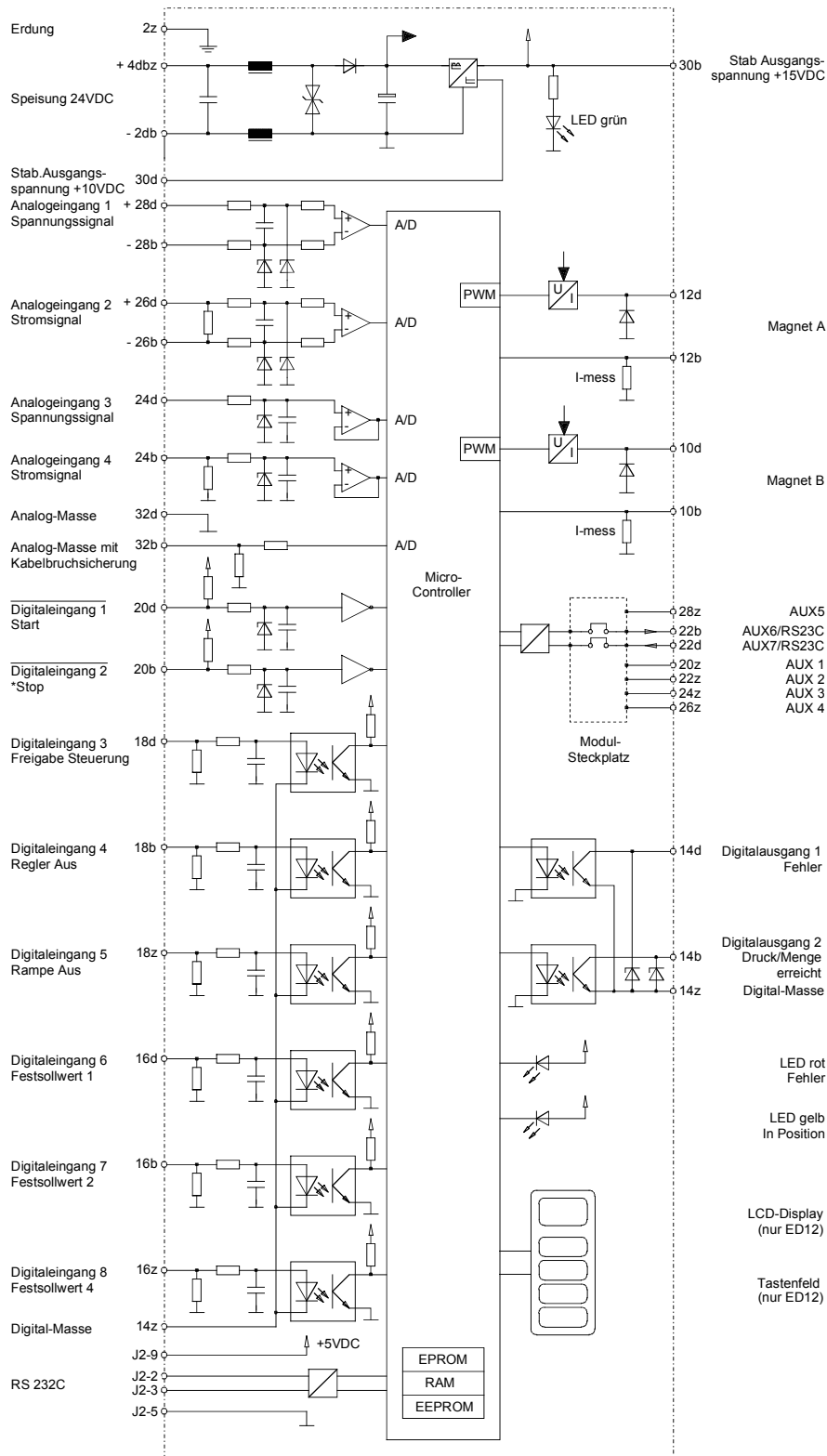
<b>Versorgungsspannung</b>	24 VDC
<b>Spannungsbereich</b>	21 ... 30 VDC
<b>Rippel auf Versorgungsspannung</b>	+/-10 %
<b>Sicherung</b>	Karte muss anwenderseitig mit einer trägen Sicherung abgesichert werden (A-Wert = Leerlaufleistung plus max Magnetstrom)
<b>Temperatur-Drift</b>	< 1% bei ΔT = 40°C
<b>Leerlaufleistung</b>	1.2 W

<b>Analogeingänge</b>	1 Differentialeingang 10-Bit 1 Differentialeingang 10-Bit 1 Eingang 10-Bit 1 Eingang 10-Bit Option: 1 Differentialeingang 12-Bit für Sollwert 1 Differentialeingang 12-Bit für Istwert	0 ... 10 VDC 0/4 ... 20 mA 0 ... +/- 10 VDC 0/4 ... 20 mA 0 ... ±10VDC oder 0/4 ... 20mA 0 ... ±10VDC oder 0/4 ... 20mA
<b>Eingangswiderstand</b>	Spannungseingang gegen Masse Spannungsdifferential-Eingang Bürde für Stromeingänge	> 100kOhm > 27kOhm = 250Ohm
<b>Digitale Eingänge</b>	2 Eingänge low-aktiv 6 Eingänge high-aktiv Schaltpegel high Schaltpegel low	12 - 34VDC 0 - 4VDC
<b>Serielle Schnittstelle</b>	1 Schnittstelle D-SUB-Steckkupplung 9-polig female auf Frontplatte nach RS232 C Standard (nur ED11 und ED13)	
<b>Stabilisierte Ausgangsspannungen</b>	1 Ausgang + 15 VDC, max. Belastung 1 Ausgang + 10 VDC, max. Belastung	100 mA 10 mA
<b>Magnetausgänge</b>	Die Magnetausgänge sind kurzschlussfest und mit einer Freilaufdiode gegen negative Spannungsspitzen geschützt.	
<b>Magnetstrom</b>	Minimalstrom I <sub>min</sub> einstellbar Werkseinstellung Maximalstrom I <sub>max</sub> einstellbar Werkseinstellung	0 ... 950 mA 150 mA I <sub>min</sub> ... 1800 mA 700 mA
<b>Dither</b>	Frequenz einstellbar Werkseinstellung Pegel einstellbar Werkseinstellung	20 ... 250 Hz 100 Hz 0 ... 200 mA 100 mA
<b>Digitale Ausgänge</b>	2 Ausgänge optoentkoppelt. Open-Kollektor gegen Digital-Masse U <sub>max</sub> I <sub>max</sub>	50 VDC 15 mA
<b>Freie Anschlüsse</b>	Mit den 4 Anschlüssen AUX1 - AUX4 können kundenspezifische Optionen auf dem Modul-Steckplatz realisiert werden	
<b>Zustandsanzeigen durch LED</b> LED grün LED gelb LED rot	Versorgungsspannung Funktion Fehler	
<b>EMV</b> <b>Störimmunität</b> <b>Störemission</b>	EN 50082-2 EN 55022 Klasse B	

### 2.6.3 Umgebung

<b>Lagerung</b>	Verpackung:	Die Karte ist in der Originalverpackung zu lagern
	Temperaturbereich:	-25 ... +85° C
<b>Im Betrieb</b>	Laugen-/Säurebeständigkeit:	Die Karte muss vor Laugen und Säuren geschützt werden
	Temperaturbereich:	-20 ... +60° C
	Laugen-/Säurebeständigkeit:	Die Karte muss vor Laugen und Säuren geschützt werden

## 2.7 Blockdiagramm ED1 Basiskarte





## 3 Sicherheitsvorschriften

### 3.1 Installation / Inbetriebnahme / Parametrierung

- Vorgängig ist diese Betriebsanleitung genau zu studieren, und deren Weisungen sind einzuhalten.
- Vor der Installation müssen alle Versorgungsspannungen und sonstigen Energiequellen abgetrennt werden.
- Beim Auspacken und bei der Installation der Karte ist diese nur am Haltegriff der Frontplatte zu ergreifen. Jegliches Berühren von Lötstellen, Bauteilen und Kontaktstiften der Karte sollte vermieden werden.
- Fehlbedienungen durch das Personal können von der Karte nicht verhindert werden.
- Vor dem Einschalten der Versorgungsspannung sind die Absicherung, die richtige Verdrahtung und das Übereinstimmen der Versorgungsspannung mit dem zulässigen Versorgungsspannungs-Bereich zu überprüfen.



- **Die Steuerung überwacht steuerungsinterne sowie anlagenseitige Betriebszustände, kann aber unkontrollierte Bewegungen, infolge eines unvorhersehbaren Fehlers auf der Karte, nicht in jedem Falle verhindern.**
- **Personengefährdung ist deshalb durch Unterbrechen der Betriebsspannung über die NOT-AUS-KETTE anlagenseitig zu verhindern.**



## 4 Aufbau und Funktion

Siehe Abschnitt "Blockdiagramm ED1 Basiskarte" Seite 6

### 4.1 Einleitung

- Der Druck/Volumenstromregler ist auf einer **Europakarte** aufgebaut
- Alle Ein- und Ausgänge sind über die **Steckerleiste** zu kontaktieren
- Der Druck/Volumenstromregler ist standardmässig mit einer Frontplatte erhältlich
- Die **Version ED1122D200XA** hat auf der Frontplatte eine RS232 (serielle) Schnittstelle, über welche mit einem Bedienterminal (MTG02) oder der PC-Terminalssoftware TESO die Parametrierung und Diagnose vorgenommen werden können.
- Die **Version ED1222D200XA** hat auf der Frontplatte ein Display und eine Tastatur, über welche die Parametrierung und Diagnose vorgenommen werden können.
- Die **Version ED1322D200A** hat auf der Frontplatte eine RS232 (serielle) Schnittstelle, über welche mit der PC-Parametriersoftware PASO die Parametrierung und Diagnose vorgenommen werden können.

### 4.2 Funktionsbeschreibung

In der Karte integriert ist neben dem Druck/Volumenstromregler auch der Verstärkerteil zur direkten Ansteuerung von Proportionalventilen. Der Soll-Druck/Volumenstrom wird als elektrisches Signal (Sollwert) auf den Druck/Volumenstromregler geführt. Ein Sensor nimmt den tatsächlichen Ist-Druck/Volumenstrom auf (Istwert) und dieses Signal wird ebenfalls auf den Druck/Volumenstromregler geführt. Entsprechend der Regeldifferenz (Sollwert - Istwert) wird ein Stellsignal (Magnetstrom) zum Ventil ausgegeben.

Der Sollwert kann auch in Form eines Fest-Solldruck/Volumenstrom vorgegeben und entsprechend digital angewählt werden. Durch das Verknüpfen von mehreren Profilen kann ein Druck-/Volumenstromprofil vorgegeben werden (nicht beim Reglertyp "Druckminderung mit Drosselventilen für Spannfunktion). Dabei kann (pro Profil) eine Wartezeit, nach Erreichen des Soll-Druckes/Volumenstromes, eingegeben werden.

Durch die Skalierung von Soll- und Istwerten können alle weiteren Eingaben in z.B. bar gemacht werden.

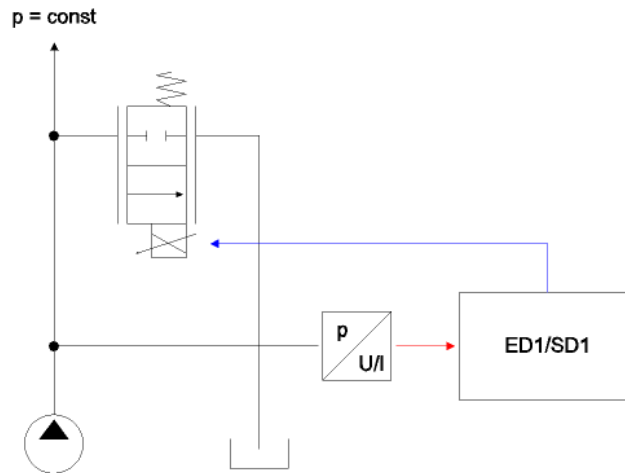
Ist der Soll-Druck/Volumenstrom erreicht, so gibt die Steuerung ein digitales Signal aus. Das Ändern des Soll-Druckes/Volumenstromes kann mittels einer einstellbaren Rampenzeit "weicher" gemacht werden. Die Regelcharakteristik kann mit diversen Parameter auf die entsprechende Regelung abgeglichen werden. Der Regler ist als PID-Regler aufgebaut. Es ist im weiteren auch möglich, zu Test- und Einstellungszwecken die Regelung komplett auszuschalten.

Die Reglerart "Druckminderung mit Drosselventilen für Spannfunktion" beinhaltet ein gesteuertes Vorfahren eines (Spann)-Zylinders bis eine Druckschwelle erreicht wird, bei der auf Druckregelung umgeschaltet wird. Durch einen weiteren Befehl kann der Zylinder gesteuert zurück gefahren werden.

Geänderte Parameter können in einem nichtflüchtigen Speicher abgelegt werden, so dass sie nach einem erneuten Einschalten der Steuerung wieder zur Verfügung stehen.

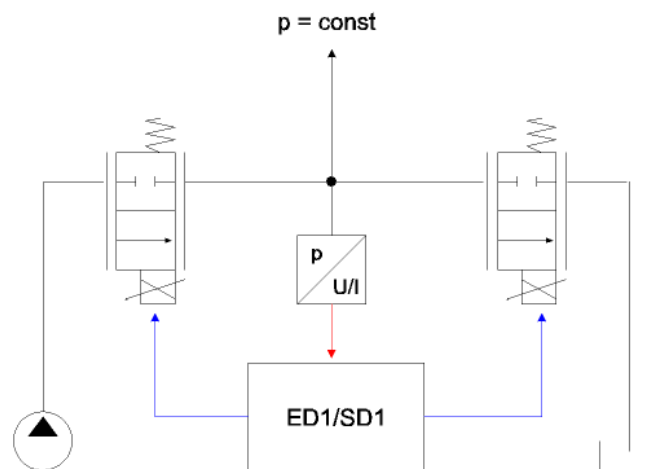
Im folgende Abschnitt sind alle Reglertypen aufgeführt, die mit dem Druck/Volumenstromregler ausgeführt werden können.

#### 4.2.1 Druckbegrenzung mit Drosselventil (1-Magnet Anwendung)



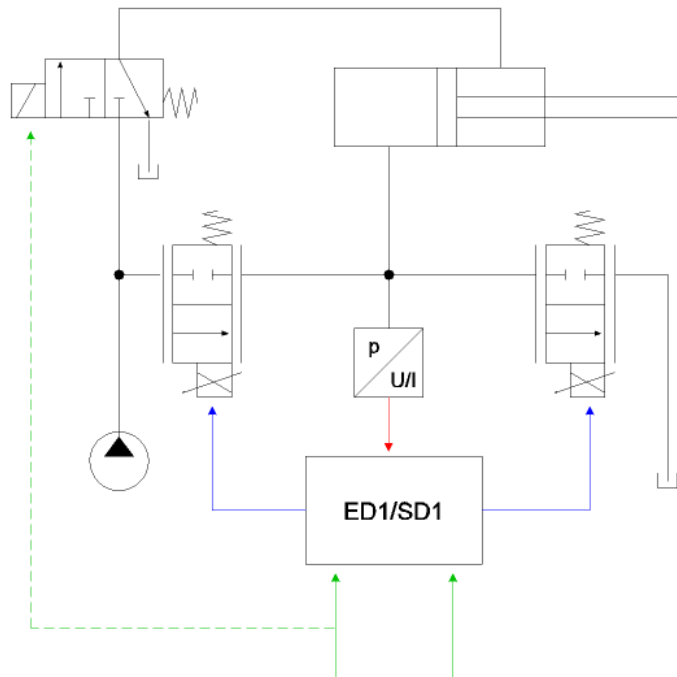
Mit einem solchen System können hohe dynamische und statische Anforderungen erfüllt werden. Als Ventil kann jedes beliebige Proportionalventil eingesetzt werden, das eine aktive Steuerkante hat. Empfohlene Ventile: D.PPM18, D.PPM22, D.PPM33

#### 4.2.2 Druckminderung mit Drosselventilen (2-Magnet Anwendung)



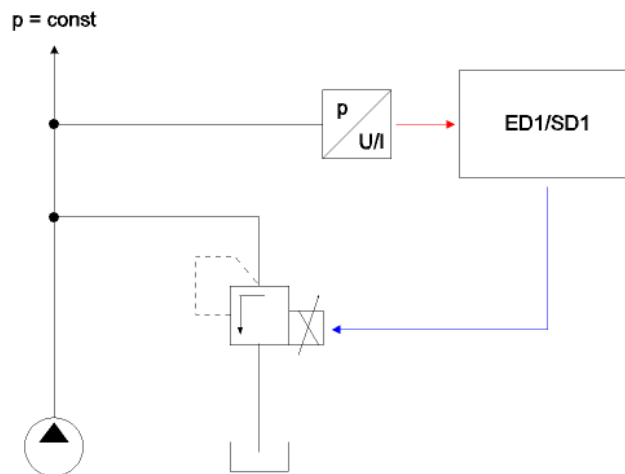
Mit einem solchen System können hohe dynamische und statische Anforderungen erfüllt werden. Es braucht jeweils ein Lade- und ein Entladeventil. Empfohlene Ventile: D.PPM18, D.PPM22, D.PPM33

#### 4.2.3 Druckminderung mit Drosselventilen für Spannfunktion (2-Magnet Anwendung)



Bei diesem System handelt es sich um eine Druckminderung mit Drosselventilen wie im Abschnitt "Druckminderung mit Drosselventilen (2-Magnet Anwendung)" Seite 10 beschrieben. Zusätzlich wurde eine Spannfunktion integriert. Mit dieser Spannfunktion kann durch setzen des Digitaleinganges "Vorwärts" zum Ladeventil direkt ein einstellbarer Strom ausgegeben werden. Die Regelung ist ausgeschaltet. Dieser Zustand wird beendet, sobald der Ist-Druck eine ebenfalls einstellbare Schwelle erreicht hat. In diesem Moment wird die Regelung eingeschaltet und die Karte funktioniert als normaler Druckregler. Durch setzen des Digitaleinganges "Rückwärts" wird zum Entladeventil direkt ein einstellbarer Strom ausgegeben. Die Regelung ist ausgeschaltet. Wenn der Digitaleingang "Rückwärts" nicht mehr gesetzt ist, bleiben das Lade- und Entladeventil in der Grundstellung, bis mit dem erneuten Betätigen des Digitaleinganges "Vorwärts" der ganze Ablauf wieder gestartet wird.

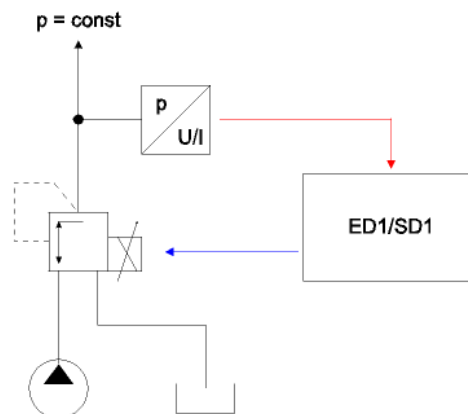
#### 4.2.4 Druckbegrenzung mit Druckbegrenzungsventil (1-Magnet Anwendung)



Bei diesem System handelt es sich eigentlich nur um eine elektronische Sollwertnachführung. Das Problem liegt darin, dass der Druck bereits ventiltintern mechanisch geregelt wird. Da diese mechanische Regelung sehr träge ist, muss die elektronische Regelung künstlich langsam gemacht werden (Kaskadenregelung: die jeweils äussere Schleife muss langsamer sein als die innere Schleife). Mit einem solchen System können gute statische Anforderungen erfüllt werden. Dynamische Anforderungen werden jedoch sehr schlecht erfüllt.

Als Ventil kann jedes beliebige Proportional Druckbegrenzungsventil eingesetzt werden.  
Empfohlene Ventile: B.PPM18, B.PPM22

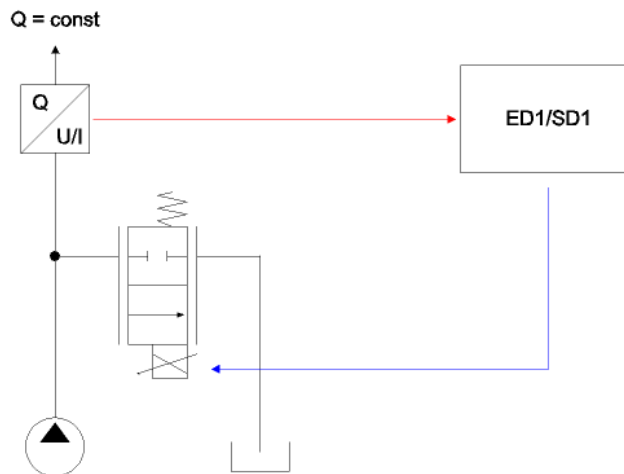
#### 4.2.5 Druckminderung mit Druckminderventil (1-Magnet Anwendung)



Bei diesem System handelt es sich eigentlich nur um eine elektronische Sollwertnachführung. Das Problem liegt darin, dass der Druck bereits ventiltintern mechanisch geregelt wird. Da diese mechanische Regelung sehr träge ist, muss die elektronische Regelung künstlich langsam gemacht werden (Kaskadenregelung: die jeweils äussere Schleife muss langsamer sein als die innere Schleife). Mit einem solchen System können gute statische Anforderungen erfüllt werden. Dynamische Anforderungen werden jedoch sehr schlecht erfüllt.

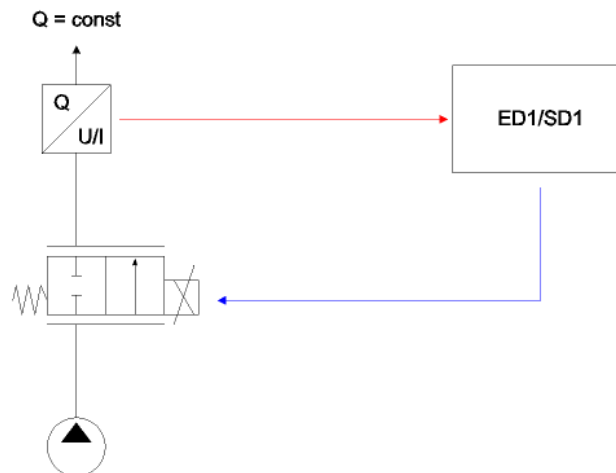
Als Ventil kann jedes beliebige Proportional Druckminderventil eingesetzt werden.  
Empfohlene Ventile: M.PPM18, M.PPM22, M.PPM33

#### 4.2.6 3-Wege Stromregelung mit Drosselventil (1-Magnet Anwendung)



Mit einem solchen System können hohe dynamische und statische Anforderungen erfüllt werden. Als Ventil kann jedes beliebige Proportionalventil eingesetzt werden, dass eine aktive Steuerkante hat. Empfohlene Ventile: D.PPM18, D.PPM22, D.PPM33

#### 4.2.7 2-Wege Stromregelung mit Drosselventil (1-Magnet Anwendung)



Mit einem solchen System können hohe dynamische und statische Anforderungen erfüllt werden. Als Ventil kann jedes beliebige Proportionalventil eingesetzt werden, dass eine aktive Steuerkante hat. Empfohlene Ventile: D.PPM18, D.PPM22, D.PPM33

#### 4.2.8 Empfohlene Ventile

Ventile	Druckbegrenzung	Druckminderung	3-Wege Stromregelung	2-Wege Stromregelung	dynamisches Regelverhalten	statisches Regelverhalten	Register
<b>Drosselventile</b>							
DNPPM18	X	X	X	X	+	++	2.6
DOPPM18	X	X	X	X	+	++	2.6
DNPPM22	X	X	X	X	+	++	2.6
DOPPM22	X	X	X	X	+	++	2.6
DNPPM33	X	X	X	X	o	++	2.6
<b>Druckbegrenzungsventile</b>							
BDPPM18	X				-	+	2.3
BVPPM18	X				-	+	2.3
BDPPM22	X				-	+	2.3
BVPPM22	X				-	+	2.3
<b>Druckminderventile</b>							
MVPPM18		X			-	+	2.3
MPPPM22		X			-	+	2.3
MVPPM22		X			-	+	2.3
MVPPM33		X			-	+	2.3

- ++ sehr gutes Regelverhalten
- + gutes Regelverhalten
- 0 genügendes Regelverhalten
- schlechtes Regelverhalten

#### 4.3 Analog-Eingänge

- Das anliegende Analogsignal wird im A/D-Wandler mit folgender Auflösung digitalisiert.
  - 10-Bit für die Karte ED1X22D200AA (nur bei 0 ... +10V und 0 ... 20mA)
  - 12-Bit für die Karte ED1X22D200BA (nur bei 0 ... +5V, 0 ... +10V und 0 ... 20mA)**Achtung:** Bei der Wahl der Eingangsbereiche 0 ... +8V, 0 ... +5V (nur bei 10-Bit) oder 4 ... 20mA ist die Auflösung < 10-Bit bzw. < 12-Bit!
- **Differentialeingänge**  
 Differentialeingänge müssen verwendet werden, wenn das Potential der Masse des externen Sollwertgebers nicht mit der Analogmasse auf der Druck/Volumenstromregler Karte übereinstimmt. Soll der Differentialeingang wie ein Analogeingang gegen Analogmasse eingesetzt werden, ist der – (minus) Anschluss des Differentialeingangs auf Analogmasse zu verbinden.
- **Galvanische Trennung der Analogeingänge (Option)**  
 (nur 12-Bit Version)  
 Je zwei der vier 12-Bit Analogeingänge (wählbar) können auf der Steuerung galvanisch getrennt bzw. isoliert werden.
- **Analogeingang 1** (für Differential-Spannungssignal)  
 (nur 10-Bit Version)  
 Eingangsspannungsbereich: 0 ... +10V / 0 ... +8V / 0 ... +5V
- **Analogeingang 2** (für Differential-Stromsignal)  
 (nur 10-Bit Version)  
 Eingangsstrombereich: 0 ... +20mA / 4 ... +20mA

- **Analogeingang 3** (für Spannungssignal gegen Analogmasse)  
(nur 10-Bit Version)  
Eingangsspannungsbereich: 0 ... ±10V / 0 ... ±8V / 0 ... ±5V
- **Analogeingang 4** (für Stromsignal gegen Analogmasse)  
(nur 10-Bit Version)  
Eingangsstrombereich: 0 ... +20mA / 4 ... +20mA
- **Analogeingang 5 [AUX2]** (für Differential-Spannungssignal)  
(nur 12-Bit Version)  
Eingangsspannungsbereich: 0 ... +10V / 0 ... +8V / 0 ... +5V
- **Analogeingang 6 [AUX7]** (für Differential-Stromsignal)  
(nur 12-Bit Version)  
Eingangsstrombereich: 0 ... +20mA / 4 ... +20mA
- **Analogeingang 7 [AUX4]** (für Differential-Spannungssignal)  
(nur 12-Bit Version)  
Eingangsspannungsbereich: 0 ... +10V / 0 ... +8V / 0 ... +5V
- **Analogeingang 8 [AUX5]** (für Differential-Stromsignal)  
(nur 12-Bit Version)  
Eingangsstrombereich: 0 ... +20mA / 4 ... +20mA

#### 4.4 Kabelbruch Überwachung

Die Analogeingänge können auf einen Kabelbruch überwacht werden. Wird ein Kabelbruch detektiert, werden die entsprechenden Magenta-Ausgänge gesperrt und die rote LED und der Ausgang "Fehler" werden aktiviert. Damit die Überwachung wirksam ist, müssen folgende Bedingungen erfüllt sein:

- Das Eingangssignal muss entweder ein Stromsignal 4 ... 20mA oder ein Spannungssignal ab Potentiometer sein.
- Wird ein Potentiometer eingesetzt, so muss dessen Masseanschluss auf die Klemme "Analogmasse mit Kabelbruchsicherung" (32b) geführt werden.
- Der Parameter "Kabelbruch Überwachung" muss auf "Ein" stehen. Bei einem Spannungssignal ab Potentiometer muss nach jedem Einschalten des Kabelbruchs die Karte aus- und wieder eingeschaltet werden.

**Achtung:** Bis zur Erkennung eines Kabelbruchs vergehen ca. 100ms. In dieser Zeit kann die Achse unbeabsichtigte Bewegungen machen!

#### 4.5 Digital-Eingänge

- Die Digitaleingänge 1 und 2 sind low-aktiv (siehe Abschnitt "Elektrische Kenngrößen" Seite 4) und nicht galvanisch getrennt.
- Die Digitaleingänge 3 bis 8 sind high-aktiv (siehe Abschnitt "Elektrische Kenngrößen" Seite 4) und über Optokoppler galvanisch getrennt.

**Achtung: Gemeinsame Optokoppler-Masse (14z) anschliessen!**

- **Digitaleingang 1 (\*Start, low-aktiv)**  
Wird dieser Eingang gesetzt, so werden Änderungen an der Soll-Druck/Volumenstromvorgabe ausgeführt. Abhängig von den Digitaleingängen 6 - 8 wird entweder der externe Sollwert oder ein Profil Soll-Druck/Volumenstrom angefahren. Wird dieser Eingang nicht gesetzt, so wird der aktuelle Zustand beibehalten.  
Wenn jede Änderung an den Digitaleingängen 6 - 8 sofort eingelesen werden soll, muss der Digitaleingang 1 immer aktiviert sein.
- **Digitaleingang 2 (\*Stop, low-aktiv)**  
Wird dieser Eingang gesetzt, wird die Änderung der Soll-Druck/Volumenstromvorgabe gestoppt. Wird dieser Eingang nicht gesetzt, wird die Änderung der Soll-Druck/Volumenstromvorgabe ausgeführt.
- **Digitaleingang 3 (Freigabe Steuerung, high-aktiv)**  
Gibt den Druck/Volumenstromregler generell frei. Ohne diese Freigabe können keine Bewegungen ausgeführt werden.

- **Digitaleingang 4 (Regler Aus, high-aktiv)**  
 Durch setzen des Einganges kann der Regler zeitweilig ausgeschaltet werden. Dazu muss jedoch der Parameter "Regler" auf "extern" stehen (siehe Abschnitt "Reglerfunktion" Seite 17).
- **Digitaleingang 5 (Rampe Aus, high-aktiv)**  
 Durch setzen des Einganges kann die Rampe zeitweilig ausgeschaltet werden. Wird die Rampe nie benötigt, wird dieser Eingang nicht beschaltet, da die Rampenzeit auf 0s definiert ist.
- **Digitaleingang 6 - 8 (Profilwahl bzw. Rückwärts/Vorwärts, high-aktiv)**  
 Die Zuordnung der Digitaleingänge 6 - 8 ist abhängig vom Parameter "Reglertyp" (siehe Abschnitt "Konfiguration\_Reglertyp" Seite 37).

**Reglertyp = "Druckbegrenzung mit Drosselventil für Spannfunktion" (6)**

- **Digitaleingang 6 (Profilwahl)**  
 Es steht 1 Fest-Solldruck zur Verfügung, der binär angewählt werden kann. Sobald der Fest-Solldruck über den Digitaleingang 6 angewählt und der Digitaleingang 1 "Start" aktiviert wird, ist der externe Sollwert wirkungslos.
- **Digitaleingang 7 (Rückwärts, high-aktiv)**  
 Durch setzen des Einganges wird zum Entladeventil direkt ein Strom ausgegeben. Dieser Strom ist mittels dem Parameter "Strom Rückwärts" einstellbar. Die Regelung ist ausgeschaltet. Dieser Zustand wird beendet, sobald der Digitaleingang "Rückwärts" nicht mehr gesetzt ist.
- **Digitaleingang 8 (Vorwärts, high-aktiv)**  
 Durch setzen des Einganges (Impuls genügt) wird zum Ladeventil direkt ein Strom ausgegeben. Dieser Strom ist mittels dem Parameter "Strom Vorwärts" einstellbar. Die Regelung ist ausgeschaltet. Dieser Zustand wird beendet, sobald der Ist-Druck/Menge eine ebenfalls einstellbare Schwelle (Parameter "Druckschwelle Vorwärts") erreicht hat. In diesem Moment wird die Regelung eingeschaltet und die Karte funktioniert als normaler Druck/Mengenregler.

**Reglertyp = alle, ausser "Druckbegrenzung mit Drosselventil für Spannfunktion" (0 ... 5)**

- **Digitaleingang 6 - 8 (Profilwahl, high-aktiv)**  
 Es stehen 7 Profile zur Verfügung, die binär angewählt werden können. Sobald ein Profil über die Digitaleingänge 6 - 8 angewählt und der Digitaleingang 1 "Start" aktiviert wird, ist der externe Sollwert wirkungslos.  
 Folgende Eingänge müssen gesetzt werden, damit das entsprechende Profil aktiviert wird:

Profilwahl	Digitaleingang 6	Digitaleingang 7	Digitaleingang 8
Externer Sollwert			
1	1		
2		1	
3	1	1	
4			1
5	1		1
6		1	1
7	1	1	1

Die Profile 1, 2 und 4 können direkt, d.h. ohne Codierung angewählt werden.



## 4.6 Ausgänge

- **Proportional-Magnetausgänge A und B**

Die 2 Magnetausgänge haben einen mit 1000 Hz **Puls-Weiten-Modulierten** Stromausgang mit überlagertem Dither. Die Polarität der angeschlossenen Magnete spielt keine Rolle. Die Ausgänge sind kurzschlussfest und dürfen je mit maximal 1,8 A belastet werden.

- **Digitalausgang 1 (Fehler)**

Dieser Ausgang wird aktiv, wenn ein Fehler detektiert wird.

- **Digitalausgang 2 (Druck/Volumenstrom erreicht)**

Der Ausgang wird aktiv, wenn der Solldruck erreicht ist. Die genaue Erkennung erfolgt über ein einstellbares Fenster, welches die Differenz zwischen Soll- und Istwert überprüft. Ist die Differenz kleiner als das Fenster, wird der Ausgang aktiv.

- **Leuchtdioden LED grün / gelb / rot**

LED grün: Versorgungsspannung ist vorhanden

LED gelb: Druck/Volumenstrom erreicht

LED rot: zeigt einen Fehler an

## 4.7 Reglerfunktion

Folgende 3 Reglerfunktionen sind möglich:

- **Regler Ein**

In diesem Zustand arbeitet die Steuerung als Druck/Volumenstromregler in einem geschlossenen Regelkreis. Das Sollwertsignal gibt den gewünschten Druck/Volumenstrom vor. In diesem Zustand können die verschiedenen Reglereinstellungen gemacht werden.

- **Regler Aus**

In diesem Zustand arbeitet die Steuerung als reine Verstärkerkarte in einem offenen Steuerkreis. Entsprechend dem Sollwertsignal wird ein Magnetstrom ausgegeben:

Bei 1-Magnet Anwendungen:

0% ... 100% Sollwert = Imin ... Imax Magnet a

Bei 2-Magnet Anwendungen:

0% ... 50% Sollwert = Imax ... Imin Magnet B

50% ... 100% Sollwert = Imin ... Imax Magnet A

- **Regler Extern**

In diesem Zustand bestimmt der externe Digitaleingang 4 (Regler Aus), ob die Steuerung als Druck/Volumenstromregler (DE4 nicht aktiv) oder als reine Verstärkerkarte (DE4 aktiv) arbeitet.

Weitere Angaben zur Einstellung der Regelparameter finden Sie im Abschnitt "Parameter\_Regler" Seite 33.

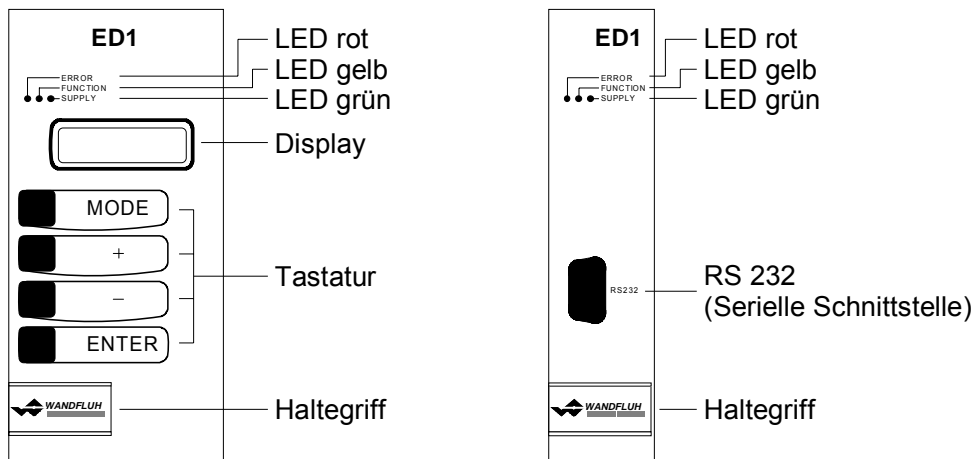
## 5 Bedienungs- und Anzeigeelemente

### 5.1 Einleitung

Der Druck/Volumenstromregler ist standardmässig mit einer Frontplatte versehen:

- Die **Version ED1122D200XA** hat auf der Frontplatte eine RS232 (serielle) Schnittstelle, über welche mit einem Bedienterminal (MTG02) oder der PC-Terminalsoftware TESO die Parametrierung und Diagnose vorgenommen werden können.
- Die **Version ED1222D200XA** hat auf der Frontplatte ein Display und eine Tastatur, über welche die Parametrierung und Diagnose vorgenommen werden können.
- Die **Version ED1322D200A** hat auf der Frontplatte eine RS232 (serielle) Schnittstelle, über welche mit der PC-Parametriersoftware PASO die Parametrierung und Diagnose vorgenommen werden können.

### 5.2 Ansicht Frontplatte



Version ED12

Version ED11 und ED13

## 6 Inbetriebnahme

Bitte beachten Sie den Abschnitt "Sicherheitsvorschriften" auf Seite 8.

### 6.1 Einbau / Anschluss

Der Druck/Volumenstromregler ist bevorzugt in ein 19"-Rack oder in ein geschlossenes Gehäuse einzubauen.

Für **EMV-gerechten Einbau / Anschluss** sind folgende Punkte unbedingt zu beachten:

- Die Oberfläche (mindestens die Auflagefläche für die Frontplatte des Druck/Volumenstromregler) des Racks / Gehäuse muss elektrisch leitfähig sein (nicht eloxiert)!
- Das Rack / Gehäuse ist über grossen Litzen-Querschnitt resp. grossflächige Montage auf elektrisch leitfähigem Untergrund zu erden
- Rack- / Gehäuse-Seitig sind als Steckverbinder eine Federleiste nach DIN 41612, Bauform F48 vorzusehen
- Der Erdungsanschluss (X1-32z) auf der Steckerleiste des Druck/Volumenstromregler ist möglichst kurz mit einem Litzenquerschnitt  $\geq 1.5 \text{ mm}^2$  mit dem Rack resp. dem Gehäuse zu verbinden
- Der Schirm des Kabels ist nur auf der Rack- / Gehäuse-Seite grossflächig und niederohmig (am besten mit einer Bride) mit dem Rack / Gehäuse zu verbinden
- Magnet- und Signal-Kabel dürfen nicht parallel zu Starkstromkabeln verlegt werden.

### 6.2 Anschlussanleitung

#### 6.2.1 Versorgungsspannung

- Für die Dimensionierung der 24VDC Speisung ist die maximale Leistung der Magnete zu berechnen (bei Wegeventilen ist nur die max. Leistung eines Magneten zu nehmen) und um die Leerlauf-Leistung der Druck/Volumenstromregler Karte (siehe Abschnitt "Elektrische Kenngrössen" Seite 4) zu erhöhen.
- Die Grenzwerte der Versorgungsspannung und deren Restwelligkeit müssen unbedingt eingehalten werden (siehe Abschnitt "Elektrische Kenngrössen" Seite 4).
- Der Druck/Volumenstromregler ist mit einer flinken Sicherung abzusichern. Der Wert der Sicherung sollte ca. 1.5 mal dem oben ausgerechneten Strom entsprechen

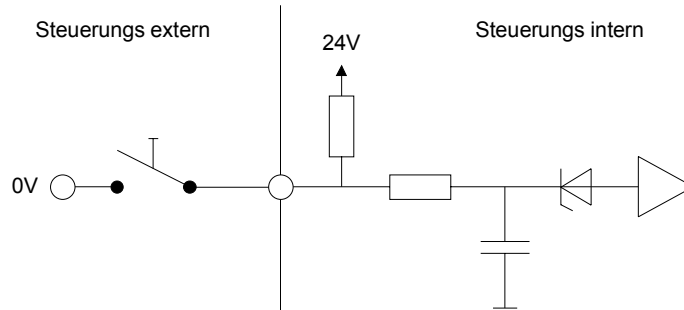
#### 6.2.2 Magnet - Ausgänge

Bei den Magnet-Ausgängen spielt die Polarität, mit welcher die Magnete angeschlossen werden, keine Rolle. Folgendes muss aber beachtet werden:

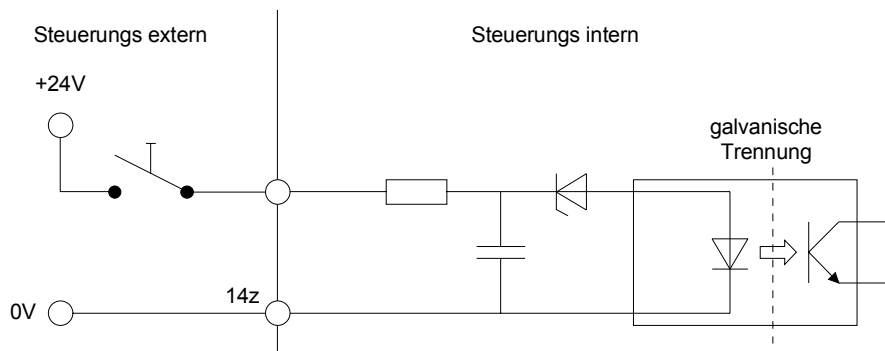
- Der Litzen-Querschnitt ist dem Magnetstrom anzupassen
- Es sind abgeschirmte Kabel zu verwenden; der Schirm ist nur Rack- resp. Gehäuseseitig auf Erde zu legen

### 6.2.3 Digitale Ein- und Ausgänge

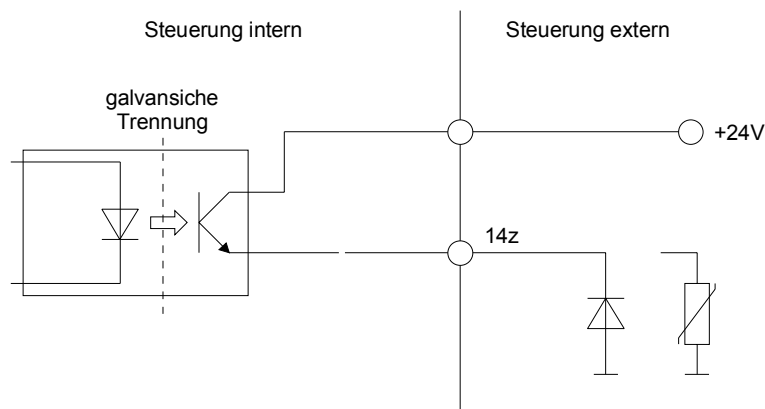
- Die digitalen Eingänge 1 und 2 sind "low-aktiv" und nicht galvanisch getrennt.
- Sie müssen zur Aktivierung an 0V (Masse) angeschlossen werden



- Die digitalen Eingänge 3 - 8 sind "high-aktiv" und galvanisch getrennt.
- Um die galvanische Trennung zu nutzen (z.B. bei unterschiedlichen Masse-Potentialen), muss der Anschluss "Digital Masse" (14z) mit der Masse des externen Digital-Signalgebers verbunden werden.
- Ist keine galvanische Trennung nötig, kann die "Digital Masse" (14z) mit dem Minus der 24VDC-Speisung verbunden werden.
- Sie müssen zur Aktivierung an 24VDC angeschlossen werden

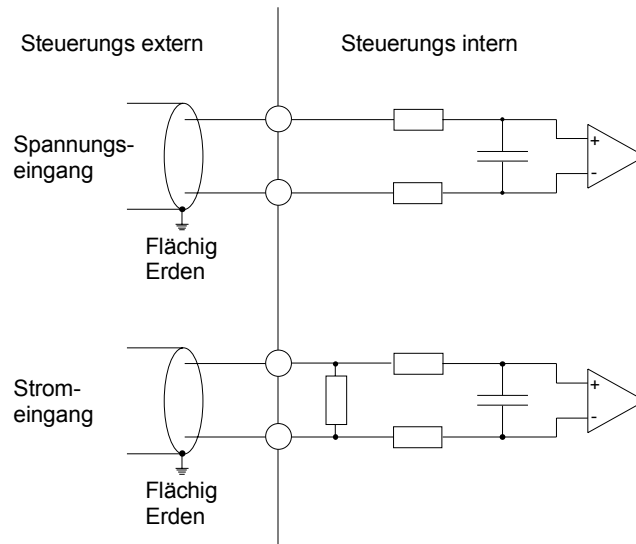


- Die digitalen Ausgänge sind "Open-Kollektor - Ausgänge".



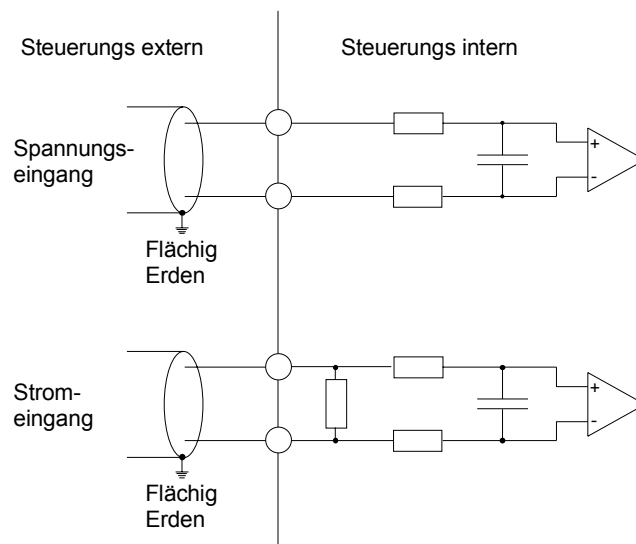
### 6.2.4 Analog Eingänge 10-Bit

- Es stehen zwei Spannungs- und zwei Stromeingänge zur Verfügung.
- Je ein Eingang davon ist ein Differentialeingang.



### 6.2.5 Analog Eingänge 12-Bit

- Es stehen zwei Spannungs- und zwei Strom- Differentialeingänge mit einer gemeinsamen Rückführung zur Verfügung.
- Die Eingänge 5 und 7 sind für Spannungssignale, Eingänge 6 und 8 für Stromsignale



### 6.2.6 Konfiguration der Analog Eingänge 10-Bit

Die Analog Eingänge 10-Bit können wie folgt konfiguriert werden:

Eingangssignal	Belegung Steckerleiste	Eingangsbereich
Spannungseingang gegen Analogmasse	+ auf 24d / Masse auf 32d	0 ... +5/8/10V 0 ... $\pm$ 5/8/10V
Spannungseingang gegen Analogmasse mit Kabelbruchüberwachung	+ auf 24d / Masse auf 32b	0 ... +5/8/10V
Spannungs-Differenzialeingang	+ auf 28d / - auf 28b	0 ... +5/8/10V
Stromeingang gegen Analogmasse	+ auf 24b / Masse auf 32d	0 ... +20mA 4 ... +20mA
Strom-Differenzialeingang	+ auf 26d / - auf 26b	0 ... +20mA 4 ... +20mA

### 6.2.7 Konfiguration der Analog Eingänge 12-Bit

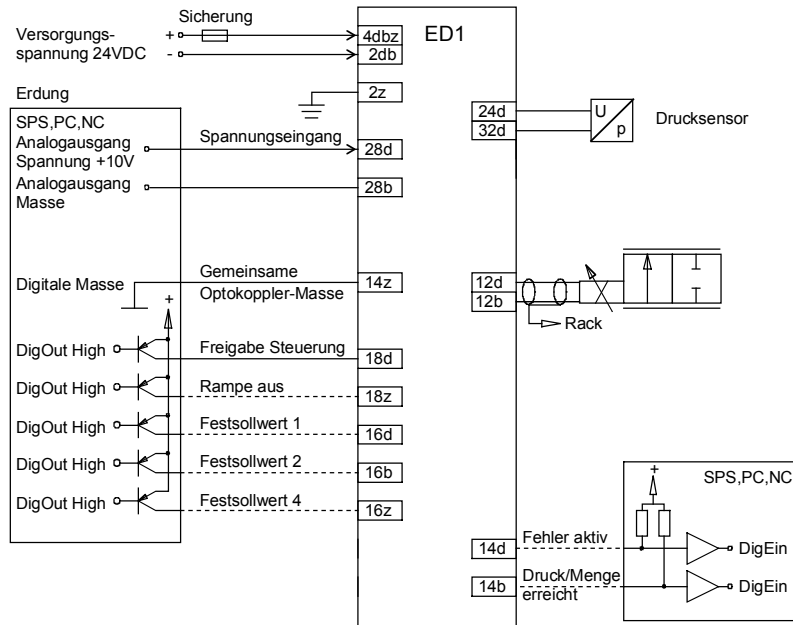
Die Analog Eingänge 12-Bit können wie folgt konfiguriert werden:

Eingangssignal	Belegung Steckerleiste	Eingangsbereich
Spannungs-Differenzialeingang	+ auf 22z / - auf 20z + auf 26z / - auf 24z	0 ... +5/8/10V
Strom-Differenzialeingang	+ auf 22d / - auf 20z + auf 28z / - auf 24z	0 ... +20mA 4 ... +20mA

## 6.3 Anschlussbeispiele

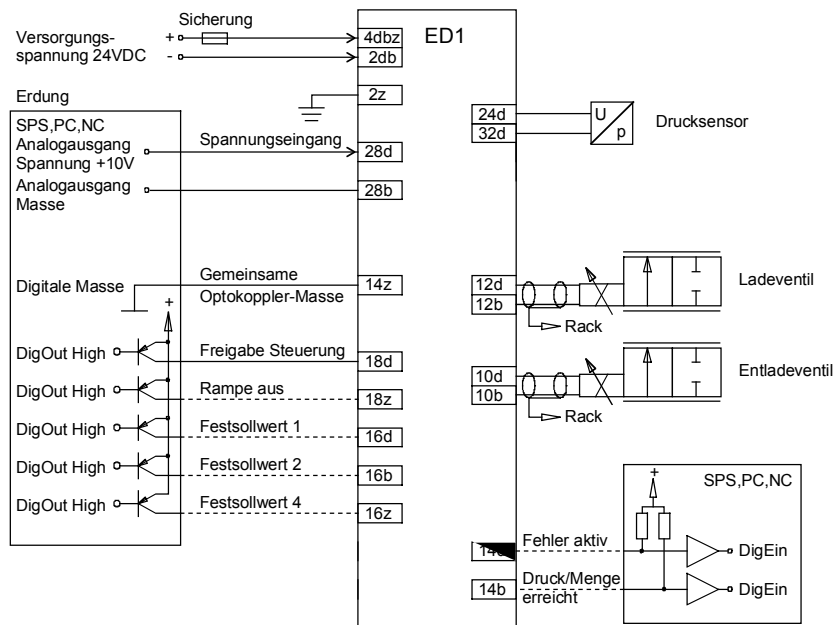
### 6.3.1 Druckbegrenzung mit Drosselventil

- +10VDC Spannungssollwert von externer SPS, PC oder NC
- +10VDC Spannungswert über Drucksensor
- digitale Eingänge von externer SPS, PC oder NC mit galvanischer Trennung



### 6.3.2 Druckminderung mit Drosselventile

- +10VDC Spannungssollwert von externer SPS, PC oder NC
- +10VDC Spannungswert über Drucksensor
- digitale Eingänge von externer SPS, PC oder NC mit galvanischer Trennung



## 7 Einstellungen

Bitte beachten Sie den Abschnitt "Sicherheitsvorschriften" Seite 8.

### 7.1 Einleitung

- Die System- und Parameter-Einstellungen können je nach Kartenversion über die Tastatur/Display auf der Frontplatte oder über die RS232 Schnittstelle mittels dem Bedienterminal MTG02 bzw. der PC-Terminalsoftware TESO oder der PC-Parametriersoftware PASO gemacht werden
- Angaben über die Bedienung mittels Tastatur/Display oder Bedienterminal MTG02 bzw. PC-Terminalsoftware TESO finden Sie im Abschnitt "Ringmenu Aufbau" Seite 48.
- Angaben über die Installation und Bedienung der PC-Parametriersoftware PASO finden im Sie Abschnitt "PASO Installation und Bedienung" Seite 49.
- Die folgende Einstellanleitung basiert auf der Menu-Reihenfolge der PC-Parametriersoftware PASO. Um die entsprechenden Punkte bei der Version mit Tastatur/Display oder Bedienterminal MTG02 bzw. PC-Terminalsoftware TESO zu finden, ist jeweils der entsprechende Ringmenu-Aufbau angegeben.
- **Je nach Softwareversion und angeschlossenem Kartentyp können gewisse Einstellungen gesperrt sein**

### 7.2 Allgemein (nur PASO - Variante)

Damit einige der unten aufgeführten Menus bzw. Unter-Menus angewählt werden können, muss zuerst ein Parametersatz zur Bearbeitung im Speicher vorliegen oder ein neuer muss angelegt werden. Dazu muss einer der folgenden Befehle ausgeführt werden:

- Datei\_Neu
- Datei\_Laden
- PASO starten mit aktiver Verbindung zum Druck/Volumenstromregler (in diesem Fall werden die Daten vom Druck/Volumenstromregler geladen)

### 7.3 Hinweise für Erstinbetriebnahme

**ACHTUNG: Das System kann bei der Erstinbetriebnahme unkontrollierte Bewegungen machen. Stellen Sie sicher, dass der Arbeitsbereich des Systems frei ist!**

1. Stromversorgung anschliessen, Druck/Volumenstromregler noch ausgeschaltet lassen
2. Hydraulisches System abschalten (Hydraulik ausgeschaltet)
3. Anschlüsse sorgfältig überprüfen
4. Stromversorgung einschalten
5. Kommunikation mit PASO aufbauen (PC und Druck/Volumenstromregler mit RS232-Kabel verbinden und PASO starten)
6. Druck/Volumenstromregler anlagenspezifisch konfigurieren. Dabei sollte folgende Reihenfolge eingehalten werden:
  1. Im Menu "Konfiguration\_Reglertyp" die gewünschte Reglerart wählen
  2. Im Menu "Konfiguration\_Soll/Istwert Signale" die entsprechenden Einstellungen vornehmen
  3. Im Menu "Parameter\_Allgemein" die entsprechenden Einstellungen vornehmen
7. Hydraulik einschalten.
8. Damit die Karte freigegeben ist, muss der Digitaleingang 3 "Freigabe Steuerung" gesetzt werden (siehe Abschnitt "Digital-Eingänge" Seite 15).
9. Damit eine Änderung an der Sollwertvorgabe eingelesen wird, muss der Digitaleingang 1 "Start" gesetzt und der Digitaleingang 3 "Stop" nicht gesetzt werden (siehe Abschnitt "Digital-Eingänge" Seite 15).
10. Das System sollte nun entsprechend der Sollwertvorgabe den gewünschten Druck / Volumenstrom erreichen.

Die Sollwertrichtung (z.B. Potentiometer links/rechts) sollte mit dem An-/Abstieg des Druckes / Volumenstromes übereinstimmen. Sonst entweder Sollwertrichtung oder Istwertrichtung umkehren (Änderung im Menüpunkt "Konfiguration\_Soll/Istwert Signale"). Wenn die Istwertrichtung umgekehrt wird, müssen gleichzeitig die Anschlüsse der Magnete vertauscht werden.



11. Die Antriebsströme der Ventile im Menu "Parameter\_Ventile" setzen
12. Die Regelparameter im Menu "Parameter\_Regler" setzen

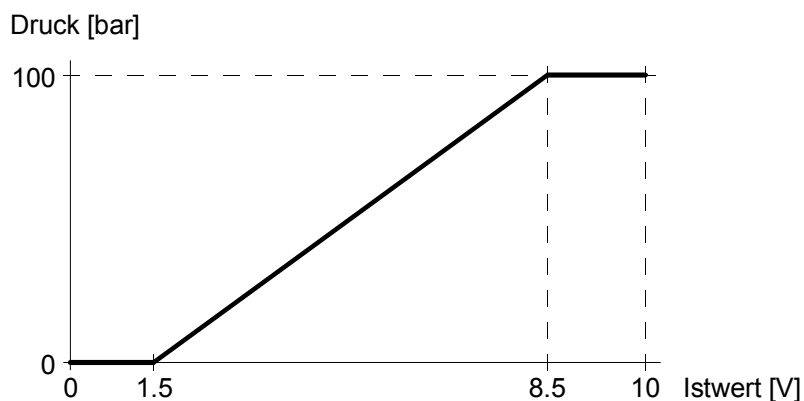
Im Anhang A finden Sie für jeden Reglertyp ein detailliertes, schrittweises Vorgehen

## 7.4 Skalierung

Der Druck/Volumenstromregler verfügt über die Möglichkeit, den Sollwert und den Istwert mit einer wählbaren Einheit (z.B. bar oder l/min) darzustellen. Dazu müssen beide Signale entsprechend skaliert werden. Dies geschieht mittels den Parametern "Auflösung Sollwert", "Auflösung Istwert" und "Offset Istwert".

Im folgenden Abschnitt sind nun alle diese Parameter genauer beschrieben. Es ist wichtig, dass beim Einstellen die vorgegebene Reihenfolge (1. Auflösung Istwert, 2. Offset Istwert, 3. Auflösung Sollwert) eingehalten wird.

Die aufgeführten Berechnungsbeispiele beziehen sich immer auf eine Druckregelung. Somit wird mit der Einheit "bar" gerechnet. Für Druckregelungen mit einer anderen Einheit oder für Volumenstromregelungen gelten die Beispiele sinngemäss.



### 7.4.1 Bestimmung Auflösung Istwert

Mit dem Parameter "Auflösung Istwert" wird der Istwert auf den maximale Arbeitsbereich abgeglichen. Der Wert der "Auflösung Istwert" ergibt sich aus dem maximale Arbeitsbereich dividiert durch den maximalen Eingangssignalebereich vom Istwert.

Der maximale Arbeitsbereich entspricht dem maximalen Druckbereich. Es ist wichtig, dass immer mit dem Wert des maximal möglichen Druckbereiches gerechnet wird, auch wenn nur ein Teil davon genutzt wird.

Der maximale Eingangssignalebereich entspricht der Spanne zwischen dem minimalen und dem maximalen Istwertsignal.

Beispiel: Istwertsignal 0V ... 10V => maximaler Eingangssignalebereich 10V (10V - 0V = 10V).  
Istwertsignal 1.5V ... 8.5V => maximaler Eingangssignalebereich 7V (8.5V - 1.5V = 7V)

Bei einem maximalen Druckbereich von 0 ... 100bar (= maximaler Arbeitsbereich von 100bar) und einem Istwertsignal von 1.5V ... 8.5V (= maximaler Eingangssignalebereich von 7V) ergibt sich somit für die "Auflösung Istwert" ein Wert von  $100\text{bar} / 7\text{V} = 14.29\text{bar/V}$ .

Der Wert der "Auflösung Istwert" lässt sich auch ermitteln durch Einstellen von 2 verschiedenen Drücken am System. Aus dem angezeigten Druck (Menu "Analyse\_Daten") und dem tatsächlichen Druck lässt sich die bestehende Einstellung der "Auflösung Istwert" korrigieren.

Beispiel einer Ermittlung der "Auflösung: Istwert" durch Einstellen von 2 verschiedenen Drücken am System:

- Stellen Sie den 1. Druck ein, z.B. minimum Druck
- Notieren Sie den gemessenen und den angezeigten Druck
- Stellen Sie den 2. Druck ein, z.B. maximum Druck
- Notieren Sie den gemessenen und den angezeigten Druck
- Messspanne  $\Delta$ Druck gemessen = Druck 2 gemessen – Druck 1 gemessen
- Messspanne  $\Delta$ Druck angezeigt = Druck 2 angezeigt – Druck 1 angezeigt
- Korrekturfaktor  $K = \Delta$ Druck gemessen /  $\Delta$ Druck angezeigt
- Neuer Wert der "Auflösung Istwert" = aktueller Wert "Auflösung Istwert" x Korrekturfaktor K

Berechnungsbeispiel:

aktuelle Ist-Auflösung = 10bar/V (Werkseinstellung)

Druck 1 gemessen	0bar	Druck 1 angezeigt	15bar	(1.5V x 10bar/V)
Druck 2 gemessen	100bar	Druck 2 angezeigt	85bar	(8.5V x 10bar/V)
	-----		-----	
$\Delta$ Druck gemessen	100bar	$\Delta$ Druck angezeigt	70bar	

Korrekturfaktor  $K = \Delta$ Druck gem. /  $\Delta$ Druck ang. = 100bar / 70bar = 1.4286

neue Ist-Aufl. = aktuelle Ist-Aufl. x K = 10bar/V x 1.4286 = **14.29bar/V**  
 =====

Kontrolle: 7V x 14.29bar/V = 100.00bar

#### 7.4.2 Bestimmung Offset Istwert

Mit dem Parameter "Offset Istwert" kann der Nullpunkt vom Istwertsignal abgeglichen werden. Der eingestellte Wert wird vom eingelesenen Istwert abgezogen.

Der Parameter "Offset Istwert" bezieht sich auf den Signalbereich des Istwertsignal. Der Einstellbereich beträgt  $\pm 50\%$  vom gewählten Signaltyp (z.B.  $\pm 5V$  bei Signaltyp 0 ... 10V). Eingestellt wird der Parameter "Offset Istwert" jedoch in der gewählten Einheit (z.B. bar). Somit wird der Wert für die Anzeige mit dem Parameter "Auflösung Istwert" multipliziert. Durch die Verknüpfung mit dem Signaltyp und der Auflösung ändert sich der angezeigte Wert vom Parameter "Offset Istwert", sobald der Parameter "Auflösung Istwert" oder der Parameter "Signaltyp" geändert wird.

Bei einem Druckbereich von 0 ... 100bar, einem Istwertsignal von 1.5V ... 8.5V und einem eingestellten Parameter "Auflösung Istwert" von 14.29mm/V ergibt sich somit für den "Offset Istwert" ein Wert von  $1.5V \times 14.29mm/V = 21.44bar$ .

Der Wert vom "Offset Istwert" lässt sich auch ermitteln durch Einstellen eines Druckes am System und dem Vergleichen des angezeigten Drucks (Menu "Analyse\_Daten") und dem tatsächlichen Druck.

Beispiel einer Ermittlung des "Offset: Istwert" durch Einstellen eines Druckes am System:

- Stellen Sie den Druck ein, z.B. minimum Druck
- Notieren Sie den gemessenen und den angezeigten Druck
- Offsetkorrektur = Druck angezeigt - Druck gemessen
- Neuer Wert des "Offset Istwert" = aktueller Wert "Offset Istwert" + Offsetkorrektur

### 7.4.3 Bestimmung Auflösung Sollwert

Mit dem Parameter "Auflösung Sollwert" wird der gewünschte Arbeitsbereich der Sollwertvorgabe eingestellt. Der Wert der "Auflösung Sollwert" ergibt sich aus dem gewünschten Arbeitsbereich dividiert durch den maximalen Eingangssignalbereich vom Sollwert.

Beispiele:

Druckbereich = 0 ... 100bar, Sollwertsignal = 0 ... 10V  
Auflösung Sollwert = 2bar/V => Arbeitsbereich 0 ... 20bar  
Auflösung Sollwert = 4bar/V => Arbeitsbereich 0 ... 40bar  
Auflösung Sollwert = 7bar/V => Arbeitsbereich 0 ... 70bar

## 7.5 Datei - Menu (nur PASO - Variante)

Im Datei-Menu befinden sich die Menüpunkte die das Dateihandling, und das Drucken der Parameter betreffen. Im "On Line Modus" sind einige dieser Menüpunkte gesperrt.

### 7.5.1 Datei\_Neu

Dieser Menüpunkt ist nur im "Off Line Modus" aktiv.

Mit diesem Befehl kann eine neue Datei eröffnet werden. Es erscheint ein Auswahlfenster, in welchem die gewünschte Funktion vom PASO gewählt werden kann. Die gewählte Funktion sollte der Funktion der angeschlossenen digitalen Karte entsprechen. Alle Parameterwerte werden auf Standardwerte gesetzt. Es können nun die gewünschten Werte eingegeben werden.

### 7.5.2 Datei\_Laden...

Dieser Menüpunkt ist nur im "Off Line Modus" aktiv.

Mit diesem Befehl wird eine bestehende Datei aus einem Datenträger geöffnet. Zuerst erscheint das Datei-Auswahlfenster. In diesem Fenster kann die gewünschte Datei ausgewählt und mit "OK" geöffnet werden. Entspricht die Funktion der gewählten Datei nicht der aktuellen Funktion vom PASO, so erscheint ein Hinweis. Es kann nun gewählt werden, ob der Vorgang abgebrochen werden soll oder ob die aktuelle Funktion vom PASO der neuen Funktion der gewählten Datei angepasst werden soll. Die Parameterwerte können nun unter den Menüpunkten "Konfiguration" oder "Parameter" nach Bedarf editiert und geändert werden.

### 7.5.3 Datei\_Speichern

Mit diesem Befehl werden die Parameter auf einen Datenträger gespeichert. Es werden alle Parameterwerte aller Eingabefenster unter dem aktuellen Dateinamen abgespeichert. Ist noch kein Dateiname festgelegt, d.h. der Dateiname ist 'noname', so erscheint zuerst das Datei-Auswahlfenster (siehe unter "Datei\_Speichern unter...")

### 7.5.4 Datei\_Speichern unter...

Mit diesem Befehl werden die Parameter auf einen Datenträger gespeichert. Es werden alle Parameterwerte aller Eingabefenster unter dem eingegebenen Dateinamen abgespeichert.

Zuerst erscheint das Datei-Auswahlfenster (siehe "Datei\_Laden"). In diesem Fenster kann der gewünschte Dateiname eingegeben werden. Wird der Dateiname ohne Erweiterung eingegeben, so wird automatisch die Erweiterung ".par" vergeben. Nach dem Betätigen der Taste "Speichern" erscheint das Datei-Info Fenster (siehe "Datei\_Datei-Info"). In diesem Fenster können die gewünschten Einträge gemacht werden. Mit der Taste "Speichern" wird die Datei unter dem gewählten Dateinamen endgültig gespeichert. Mit der Taste "Abbrechen" wird zum Dateifenster zurückgewechselt.

### 7.5.5 Datei\_Drucken...

Mit diesem Befehl werden die aktuellen Parameter in ASCII Textformat gedruckt. Das Datei\_Drucken Fenster wird geöffnet. In diesem Fenster kann gewählt werden, ob der Druckvorgang auf einen Drucker oder in eine Datei stattfinden soll.

Soll die Ausgabe auf einen Drucker erfolgen, so wird das Windows Drucker Auswahlfenster geöffnet. **In diesem Fenster wählen Sie bitte nicht "Drucken in Datei"**. Sonst ist möglicherweise ein neuer Programmstart erforderlich, und allfällige nicht gespeicherte Daten gehen verloren.

Soll die Ausgabe in eine Datei erfolgen, so erscheint das Datei-Auswahlfenster. In diesem Fenster kann der gewünschte Dateiname angegeben werden. Wird der Dateiname ohne Erweiterung eingegeben, so wird automatisch die Erweiterung ".txt" vergeben.

### 7.5.6 Datei-Info

Mit diesem Befehl wird die Dateiinformation einer bestehenden Datei angezeigt. Eine Dateiinformation besteht aus folgenden Teilen:

Datum, Zeit: Datum, Zeit des Abspeicherns  
Dateiname: der Dateiname, unter dem die Datei abgespeichert wurde  
Kartentyp: der Typ der angeschlossenen digitalen Steuerkarte im Moment des Abspeicherns. Ist keine Karte angeschlossen, so bleibt diese Angabe leer. Im Fall von Speichern während dem "On Line Betrieb", wird diese Angabe aktualisiert.  
Bearbeiter: der Name des Bearbeiters  
Bemerkungen: Möglichkeit zur Eingabe von Bemerkungen zur Datei

Erscheint das Datei-Info Fenster bei der Ausführung des Befehls "Datei\_Speichern", so können in die verschiedenen Felder die entsprechenden Eingaben vorgenommen werden (mit Ausnahme der Felder "Datum", "Zeit", "Dateiname" und "Kartentyp", die nicht editiert werden können). Erscheint das Datei-Info Fenster bei der Ausführung des Befehls "Datei\_Datei-Info", so können die verschiedenen Felder nicht editiert werden.

### 7.5.7 Datei\_Off Line (On Line)

#### Off Line

Mit diesem Befehl wird die Verbindung mit dem Druck/Volumenstromregler abgebrochen. Alle Menüpunkte die eine Kommunikation mit dem Druck/Volumenstromregler erfordern, werden gesperrt. Die PASO Software läuft jetzt im "Off Line Modus" ab. Das Laden, Speichern und die Bearbeitung von Parameterdateien ist in diesem Modus möglich.

#### On Line

Mit diesem Befehl wird die Verbindung mit dem Druck/Volumenstromregler hergestellt. Die Kommunikation mit dem Druck/Volumenstromregler wird kurz geprüft. Funktioniert die Verbindung, so hat der Anwender die Wahl die Parameter vom Druck/Volumenstromregler zu übernehmen, oder die Parameter auf den Druck/Volumenstromregler zu übertragen. Während der Übertragung der Parameter hat der Anwender die Möglichkeit abzubrechen.

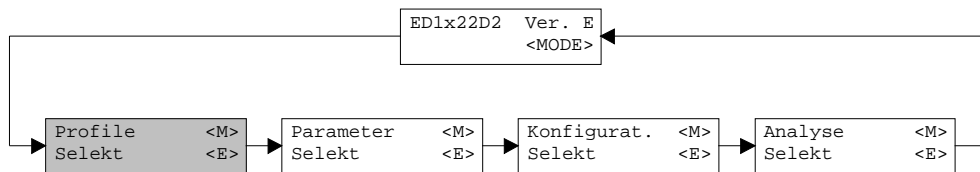
Bevor Parameter auf den Druck/Volumenstromregler übertragen werden, wird geprüft ob die Version des Druck/Volumenstromregler die Parameterwerte unterstützt. Wenn nicht, so folgt eine Meldung und die Übertragung auf den Druck/Volumenstromregler ist nicht möglich.

Wurden die Parameter vom Druck/Volumenstromregler übernommen, so werden die Parameter kurz überprüft. Sind ein oder mehrere Parameter ausserhalb der Toleranz, werden Standardwerte zugewiesen und es folgt eine Meldung. Ist die Übertragung erfolgreich und die Überprüfung fehlerfrei, so läuft die Software anschliessend im "On Line Modus" ab. Das Laden von Parameterdateien ist in diesem Modus nicht möglich.

### 7.5.8 Datei\_Beenden

Mit diesem Befehl wird die PC-Parametriersoftware PASO beendet. Wurden Parameterdaten verändert und noch nicht gespeichert, so erscheint die Frage, ob diese Daten noch gespeichert werden sollen. Beim Beenden werden die aktuellen Daten aus dem Konfigurationsfenster mit abgespeichert.

## 7.6 Profile - Menu



Der Druck/Volumenstromregler ist in der Lage, ein vom Anwender vorgegebener Druck/Volumenstrom anzufahren. Nach einer einstellbaren Stopzeit fährt der Druck/Volumenstromregler automatisch den nächsten vorgegebenen Druck/Volumenstrom an.

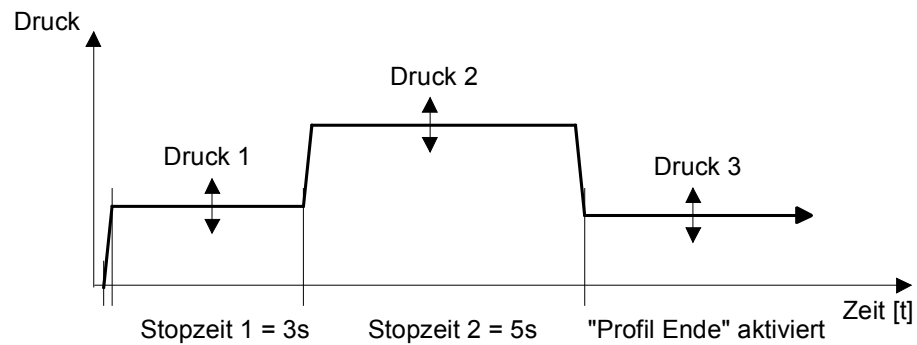
### 7.6.1 Generator

In diesem Fenster werden alle Einstellungen der Profile vorgenommen.

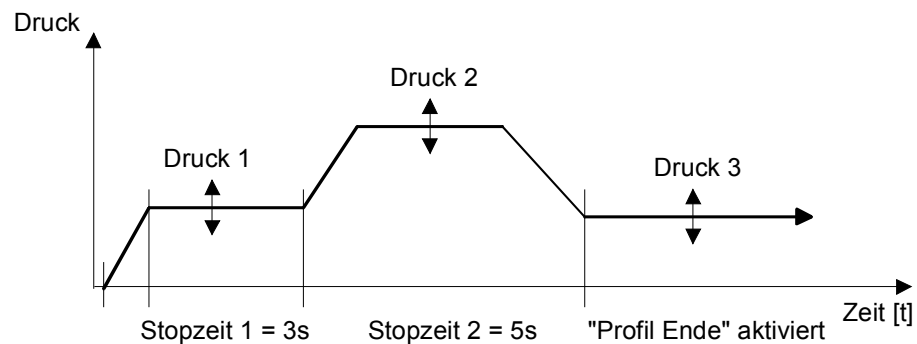
Feld	Parameter Beschreibung	Bereich / Schrittweite
Profil Nr:	Nummer des einzustellenden Profils	1 - 7
Istwert (nur PASO-Version)	Im "On Line Modus" wird in diesem Feld der aktuelle Druck/Volumenstrom angezeigt.	
Sollwert	Der gewünschte Druck/Volumenstrom, der angefahren werden soll	abhängig von der eingestellten Istwert Auflösung
Stopzeit	Die Stopzeit gibt an, wie lange das System nach Erreichen des Soll-Druckes/Volumenstromes stehen bleibt, bis er automatisch zum nächsten Soll-Druck/Volumenstrom wechselt. Dieses Eingabefeld ist nur aktiv, wenn das Feld "Profil Ende" nicht aktiviert ist.	0 ... 10s 0.1s
Dig. Ausgang 'Druck/Volumenstrom erreicht'	Wird diese Funktion gesetzt, wird der Ausgang "Druck/Volumenstrom erreicht" beim Erreichen des Soll-Druckes aktiviert. Wird diese Funktion nicht gesetzt, wird der Ausgang "Druck/Volumenstrom erreicht" beim Erreichen des Soll-Druckes nicht aktiviert.	setzen nicht setzen
Profil Ende	Wird dieses Feld aktiviert, entspricht dies einer Stopzeit von unendlich, d.h. der zuletzt aktive Soll-Druck/Volumenstrom bleibt erhalten, bis ein neuer Soll-Druck ausgewählt wird.	
Direkt Verfahren Ein/Aus	Ist das Direkt Verfahren ausgeschaltet, wird das System durch die Einstellungen in diesem Fenster nicht direkt beeinflusst. Ist das Direkt Verfahren eingeschaltet, bleibt das System auf dem aktuellen Druck/Volumenstrom stehen, bis mit der Taste "Start" der Soll-Druck/Volumenstrom vom aktuellen Profil direkt angefahren wird. Bei der Version mit Tastatur/Display oder Bedienterminal MTG02 bzw. PC-Terminalsoftware TESO wird beim Einschalten des Direkt Verfahrens der aktuelle Soll-Druck/Volumenstrom sofort angefahren.	PASO-Version: ein aus  Tastatur/Display oder MTG02 bzw. TESO-Version: start stop

Direkt Verfahren Start/Stop (nur PASO-Version)	Wird die Taste "Start" betätigt, wechselt das System zum Soll-Druck/Volumenstrom vom aktuellen Profil und die Bezeichnung der Taste ändert sich in "Stop". Wird die Taste "Stop" betätigt, behält das System den aktuellen Druck/Volumenstrom und die Bezeichnung der Taste ändert sich in "Start". Diese Taste kann nur betätigt werden, wenn der Schalter "Direkt Verfahren Ein/Aus" auf "Ein" steht.	Start Stop
--	---	---------------

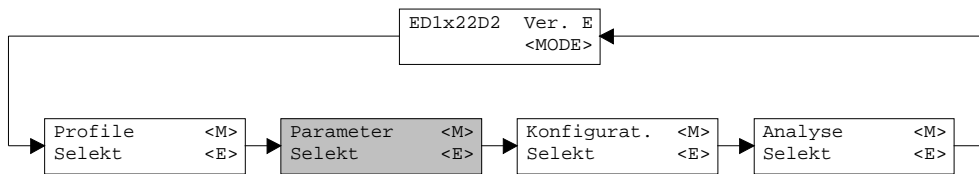
## Fahrprofil mit Stopzeit ohne Rampenfunktion



## Fahrprofil mit Stopzeit mit Rampenfunktion



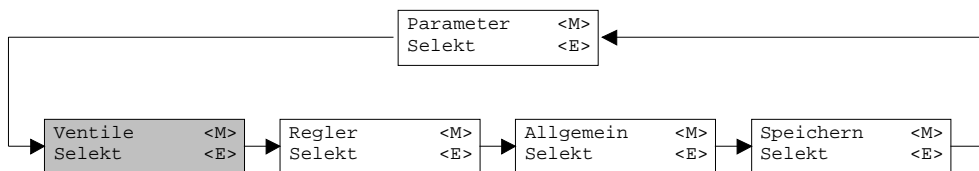
## 7.7 Parameter - Menu



Im Parameter-Menu werden alle Parameter-Werte des Druck/Volumenstromreglers eingestellt.

Bei der Version mit Tastatur/Display oder Bedienterminal MTG02 bzw. PC-Terminalsoftware TESO erscheint eine Passwortabfrage. Als Pass den Wert "9" eingeben.

### 7.7.1 Parameter\_Ventile

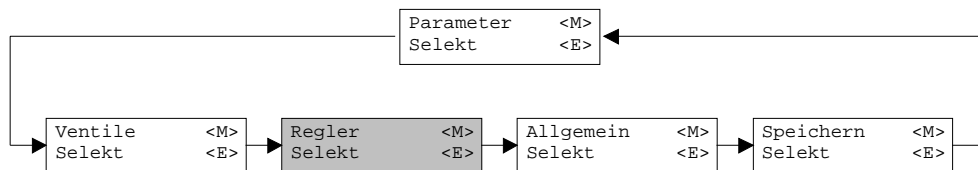


In diesem Fenster werden alle ventilspezifischen Einstellungen gemacht

Feld	Parameter Beschreibung	Bereich / Schrittweite
Istwert (nur PASO-Version)	Im "On Line Modus" wird in diesem Feld der aktuelle Druck/Volumenstrom angezeigt	
Direkte Magnetbetätigung	Ist dieser Schalter angewählt, wird bei der Imin und Imax Einstellung automatisch intern 0% bzw. 100% Sollwert vorgegeben.	
Prop. Ventil - Einstellungen	Für jeden Magnetausgang können minimaler und maximaler Magnetstrom einzeln eingestellt werden, entsprechend 0% resp. 100% des Sollwertes. Im "Off Line Modus" werden die theoretischen Imin/Imax-Werte eingegeben, ohne dass ein Ventil bzw. ein Magnet an der Steuerung angeschlossen ist (nur PASO-Version). Wenn der Schalter "Direkte Magnetbetätigung" angewählt ist, wird bei Eingabe eines Imin Wertes auf der Karte ein Sollwert von 0% bzw. bei Imax einen Sollwert von 100% angelegt (bei der PASO-Version nur im "On Line Modus"). Infolge Digitalisierung können die eingegebenen Zahlen geringfügig in weniger 'runde' Zahlen modifiziert werden.	
Imin A	Einstellung minimaler Magnetstrom A.	0 ... 950mA 2mA
Imax A	Einstellung maximaler Magnetstrom A.	0 ... 1800mA 2mA
Imin B	Einstellung minimaler Magnetstrom B.	0 ... 950mA 2mA
Imax B	Einstellung maximaler Magnetstrom B.	0 ... 1800mA 2mA
Frequenz	Die Ditherfrequenz kann Stufenweise eingestellt werden.	20, 40, 60, 70, 80, 90, 100, 110, 125, 140, 165, 200, 250Hz
Pegel	Pegel des dem Magneten überlagerten Wechselstromes	0 ... 200mA 2mA



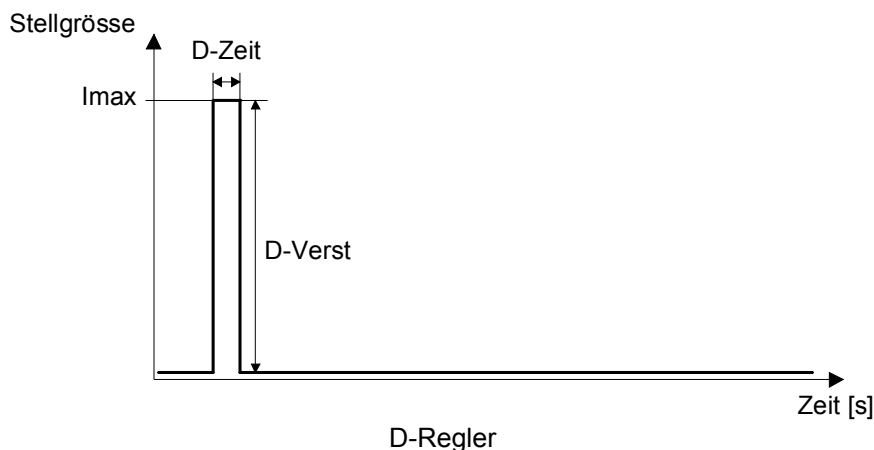
### 7.7.2 Parameter\_Regler

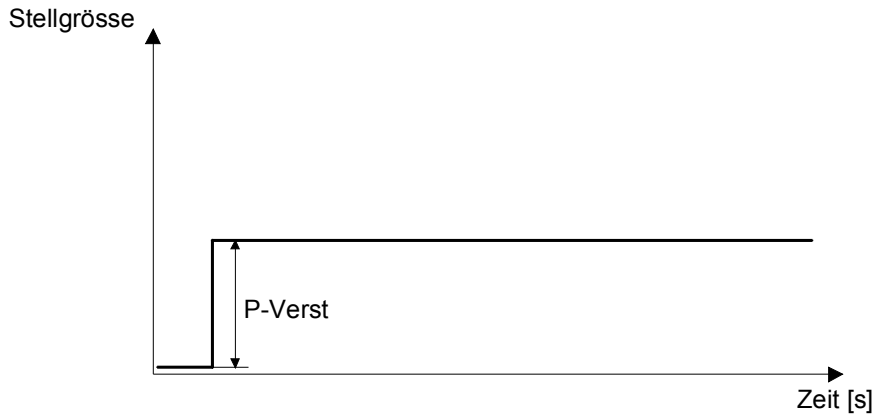


In diesem Fenster werden alle reglerspezifischen Einstellungen gemacht.

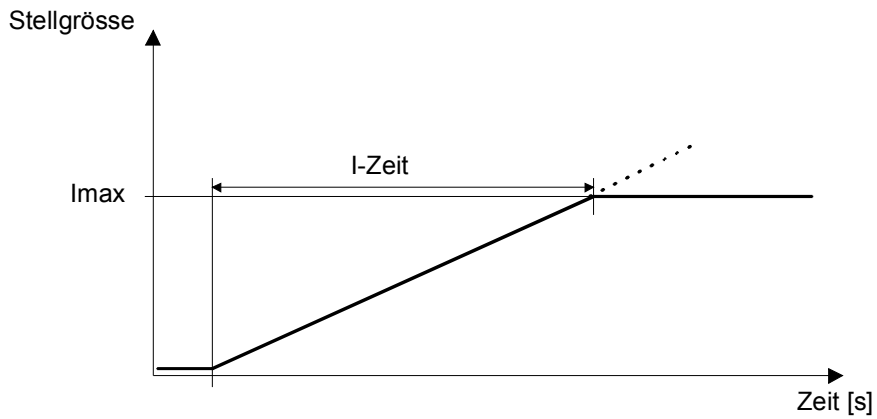
Feld	Parameter Beschreibung	Bereich / Schrittweite
Positiv	Hier wird die Regler-Charakteristik für die positive Seite eingestellt. Positive Seite = positive Regeldifferenz	
Negativ	Hier wird die Regler-Charakteristik für die negative Seite eingestellt. Negative Seite = negative Regeldifferenz	
P-Verst	Verstärkung (Proportionalbeiwert) für den P-Regler (siehe untenstehendes Bild). Ist die Verstärkung auf 0 eingestellt, so ist der P-Regler ausgeschaltet.	0.1 ... 25.0 0.1
I-Fenster	Innerhalb dieses Fensters ist der I-Regler eingeschaltet. Ausserhalb dieses Fensters arbeitet der Regler als reiner P- bzw. PD-Regler.	abhängig von der eingestellten Istwert Auflösung
I-Zeit	Reaktionszeit für den I-Regler (siehe untenstehendes Bild). Ist die Zeit auf 0s eingestellt, so ist der I-Regler ausgeschaltet.	0.00 ... 10.00s 0.01s
D-Verst	Verstärkung für den D-Regler (siehe untenstehendes Bild)	0.01 ... 10.00 0.01
D-Zeit	Reaktionszeit für den D-Regler (siehe untenstehendes Bild). Ist die Zeit auf 0s eingestellt, so ist der D-Regler ausgeschaltet.	0.00 ... 10.00s 0.01s
Symmetrische Einstellung (nur PASO-Version)	Ist dieser Schalter angewählt, werden automatisch die auf der positiven bzw. negativen Seite gemachten Einstellungen auch für die negative bzw. positive Seite übernommen.	

Die folgenden Bilder zeigen die Sprungantwort des Ausgangssignals bei einer sprunghaften Änderung des Eingangssignals von 0 ... 100%

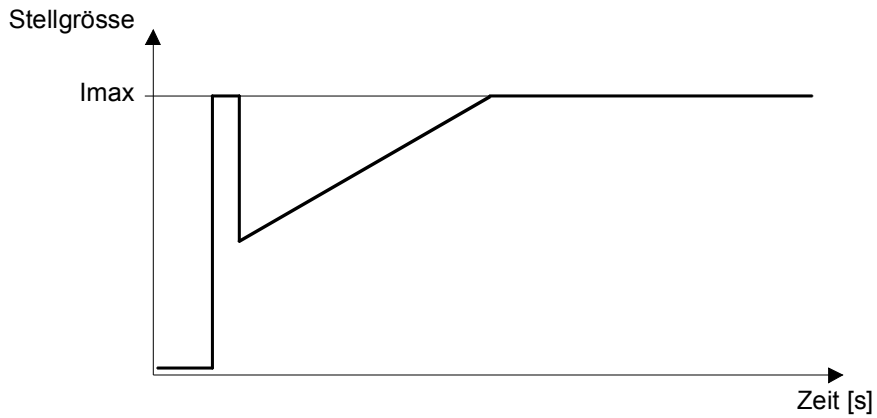




P-Regler

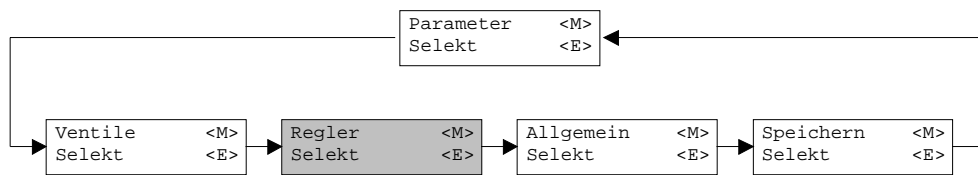


I-Regler



PID-Regler

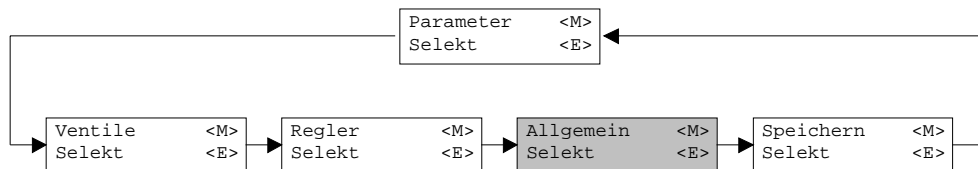
### 7.7.3 Parameter\_Rampen



In diesem Fenster werden alle Einstellungen der Rampenfunktion vorgenommen.

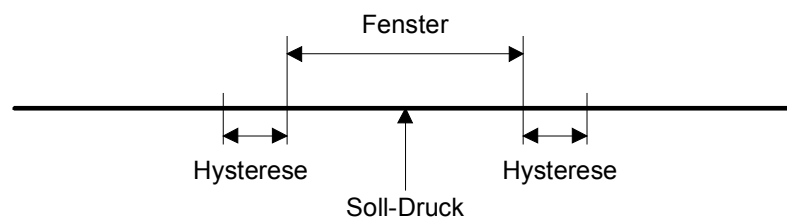
Feld	Parameter Beschreibung	Bereich / Schrittweite
Rampe +	Rampenzeit für positive Sollwertänderung (Druck/Volumenstromanstieg)	0.00 ... 51.00s 0.05s
Rampe -	Rampenzeit für negative Sollwertänderung (Druck/Volumenstromabfall)	0.00 ... 51.00s 0.05s

### 7.7.4 Parameter\_Allgemein



In diesem Fenster werden alle allgemeinen Einstellungen zum Druck/Volumenstromregler gemacht.

Feld	Parameter Beschreibung	Bereich / Schrittweite
Fenster	Gibt den Bereich an, in dem der Ausgang "Druck/Volumenstrom erreicht" gesetzt wird	abhängig von der eingestellten Istwert Auflösung
Fenster Hysterese	Liegt auf dem Rand des Fensters. Verhindert ein schnelles Ein-/ausschalten des Ausgangs "Druck/Volumenstrom erreicht" im Übergang (schwingen).	abhängig von der eingestellten Istwert Auflösung
Dig. Ausgang 'Druck/Volumenstrom erreicht'	Wird diese Funktion gesetzt, wird der Ausgang "Druck/Volumenstrom erreicht" beim Erreichen des Soll-Druckes/Volumenstromes aktiviert. Wird diese Funktion nicht gesetzt, wird der Ausgang "Druck/Volumenstrom erreicht" beim Erreichen des Soll-Druckes/Volumenstromes nicht aktiviert.	setzen nicht setzen
Regler	Mit diesem Schalter kann zwischen den verschiedenen Reglerfunktionen gewählt werden	aus ein extern
Systemregelsinn	Der Regelsinn des Systems kann invertiert werden. Dies entspricht einem Vertauschen vom Magnet A und Magnet B.	invertiert nicht invertiert



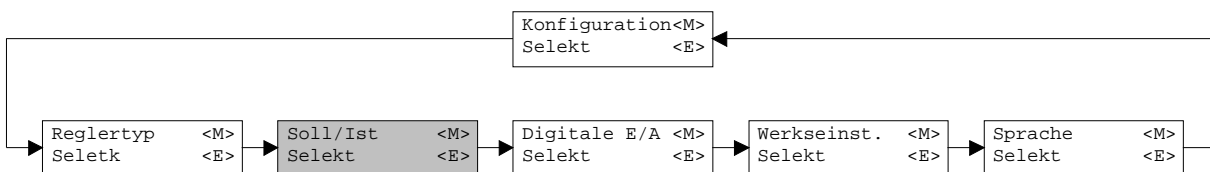
Folgende Parameter sind nur bei gewähltem Reglertyp = "Druckminderung mit Drosselventilen für Spannfunktion" einstellbar:

<b>Feld</b>	<b>Parameter Beschreibung</b>	<b>Bereich / Schrittweite</b>
Strom Vorwärts	Stromwert, der zum Ladeventil ausgegeben wird, wenn der Digitaleingang "Vorwärts" gesetzt wurde. Der Prozentwert bezieht sich auf den eingestellten Wert vom Imin und Imax Magnet A (Ladeventil)	0.0 ... 100.0% 0.1%
Druckschwelle Vorwärts	Druckschwelle, bei welchem der Regler bei aktivierten Vorwärtssignal wieder einschaltet. Der Prozentwert bezieht sich auf den aktuellen Sollwert.	0.0 ... 100.0% 0.1%
Strom Rückwärts	Stromwert, der zum Entladeventil ausgegeben wird, wenn der Digitaleingang "Rückwärts" gesetzt wurde. Der Prozentwert bezieht sich auf den eingestellten Wert vom Imin und Imax Magnet B (Entladeventil)	0.0 ... 100.0% 0.1%



Ladeventil	Hier kann gewählt werden, ob das Ladeventil ein stromlos offener oder ein stromlos geschlossener Typ ist. Das Symbol im Funktionsschema wird entsprechend angepasst. Bei den Reglertypen "Druckbegrenzung mit Druckbegrenzungsventil" und "Druckminderung mit Druckminderventil" kann gewählt werden, ob das eingesetzte Ventil eine normale oder eine invertierte Funktion aufweist.	Stromlos offen Stromlos geschlossen  nicht invertiert invertiert
Entladeventil	Hier kann gewählt werden, ob das Entladeventil ein stromlos offener oder ein stromlos geschlossener Typ ist. Das Symbol im Funktionsschema wird entsprechend angepasst.	Stromlos offen Stromlos geschlossen
Systemregelsinn	Der Regelsinn des Systems kann invertiert werden. Dies entspricht einem Vertauschen vom Magnet A und Magnet B. Das Funktionsschema wird entsprechend angepasst.	invertiert nicht invertiert
Imin immer aktiv	Hier kann gewählt werden, ob der Imin immer aktiv sein soll oder nicht. Beim Reglertyp "Druckminderung mit Drosselventilen" sollte er immer auf aktiv stehen. Damit kann die Überdeckung zwischen Laden und Entladen aufgehoben werden.	ja nein
Faktor Sollwert-aufschaltung	Bei den Reglertypen "Druckbegrenzung mit Druckbegrenzungsventil" und "Druckminderung mit Druckminderventil" kann hier eine Sollwertaufschaltung eingestellt werden. Mit dieser Sollwertaufschaltung wird erreicht, dass schon bei "Regler Aus" ein möglichst genaues Übereinstimmen vom Soll- zum Istwert erreicht wird. Dadurch muss dann der Regler bei "Regler Ein" nur noch die effektive Regeldifferenz ausregeln.	0.0 ... 10.0 0.1

### 7.8.2 Konfiguration\_Soll/Istwert Signale



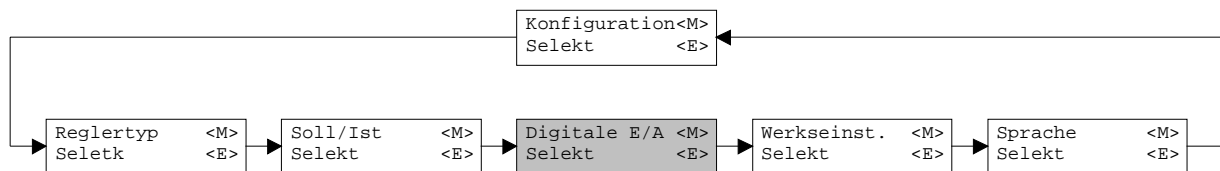
In diesem Fenster werden die Signaltypen vom Soll- und Istwert eingestellt sowie die Zuordnung der Analogeingänge gemacht.

Feld	Parameter Beschreibung	Bereich / Schrittweite
Regler	Mit diesem Schalter kann zwischen den verschiedenen Reglerfunktionen gewählt werden	aus ein extern

Anzeige Einheit	In diesem Ring-Menu kann die Weheinheit gewählt werden. Entsprechend dieser Einstellung werden in allen Programmfenster die Wegmasse in dieser Einheit dargestellt. Reglertyp = Druckregelungen  Reglertyp = Volumstromregelungen	bar psi kN l/min m/s 1/Min inch/s
Eingangs-Signal	Hier kann gewählt werden, ob die folgenden Einstellungen für den Analogeingang vom Sollwert oder vom Istwert ausgeführt werden.	Sollwert Istwert
Signaltyp	In diesem Feld lässt sich der gewünschte Signaltyp wählen.	0-5V 0-8V 0-10V 0-20mA 4-20mA
Benutzter Eingang	Zur Auswahl stehen Spannungs- und Stromeingänge. Es stehen nur die zum gewählten Signaltyp passenden Eingänge zur Auswahl	AnaEin1 [V] AnaEin2 [mA] AnaEin3 [V] AnaEin4 [mA]
Invertierung	Der eingelesene Analogwert kann invertiert werden.	nein ja
Kabelbruch Überwachung	Ein/Ausschalten der Kabelbruch-Überwachung des analogen Eingangssignals.	nein ja
Offset Messsystem	Der Nullpunkt vom Istwertsignal kann abgeglichen werden. Der eingestellte Wert wird vom eingelesenen Istwert abgezogen (siehe auch Abschnitt "Skalierung" Seite "25")	±50% vom gewählten Signalbereich
Auflösung	Dient der Skalierung vom Soll- und Istwertsignal. Maximaler Arbeitsbereich / Istwertsignalbereich = Auflösung vom Istwert Gewünschter Arbeitsbereich / Sollwertsignalbereich = Auflösung vom Sollwert (siehe auch Abschnitt "Skalierung" Seite "25")	0.001 ... 999.999 0.001

Beim Schliessen des Fenster mit der Taste "OK" wird geprüft, ob für den Soll- und den Istwert der benutzte Eingang verschieden ist. Wenn nicht, erscheint eine Fehlermeldung und das Fenster kann nicht verlassen werden.

### 7.8.3 Konfiguration\_Digitale E/A

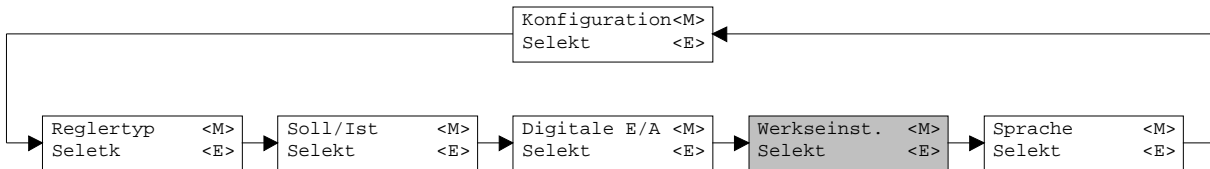


Mit diesem Befehl werden die digitalen Ein- und Ausgänge des angeschlossenen Druck/Volumenstromregler aktiviert, nicht aktiviert oder freigegeben.

Feld	Parameter Beschreibung	Bereich / Schrittweite
------	------------------------	------------------------

Digitale Eingänge	Digitaleingang softwaremässig setzen	1
	Digitaleingang softwaremässig zurücksetzen	0
	Externer Digitaleingang einlesen	X
Digitale Ausgänge	Digitaleingang softwaremässig setzen	1
	Digitaleingang softwaremässig zurücksetzen	0
	Digitalausgang wird vom laufenden Programm angesteuert	X

#### 7.8.4 Konfiguration\_Werkseinstellung laden



Mit diesem Befehl werden die im EPROM auf dem angeschlossenen Druck/Volumenstromregler abgespeicherten Werkseinstellungsparameter geladen und bei der PASO-Variante zum PC eingelesen.



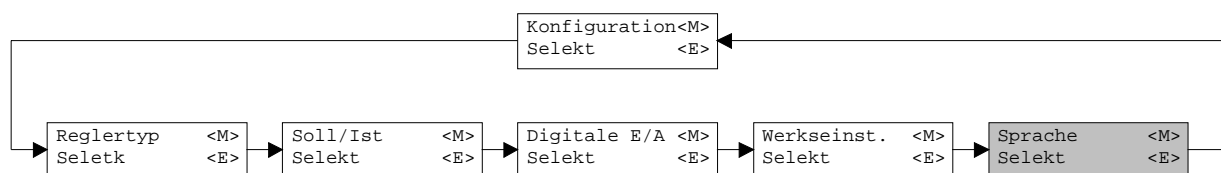
### 7.8.5 Konfiguration\_Schnittstelle (nur PASO - Variante)

Mit diesem Befehl kann der serielle Ausgabeport für die Kommunikation zum angeschlossenen Druck/Volumenstromregler gewählt werden. Diese Einstellung wird automatisch in die Datei "konfig.kon" abgespeichert und beim Neustart übernommen.

Ist die Software im "On Line Modus" wird die Kommunikation auf Betätigung der "OK"-Taste abgebrochen. Ist die Software im "Off Line Modus" so erscheint ein Bestätigungsfenster mit der Frage ob die Kommunikation mit dem Druck/Volumenstromregler geprüft werden soll. Wenn die Kommunikation funktioniert, wird eine entsprechende Meldung ausgegeben und lässt sich über den Menüpunkt Datei\_On Line eine Verbindung mit dem Druck/Volumenstromregler herstellen. Wenn keine Kommunikation aufgenommen werden kann (Übertragung gestört oder keine Druck/Volumenstromregler Karte angeschlossen), so erscheint eine Fehlermeldung. Alle Menüpunkte und Taste, die eine Aktion im Zusammenhang mit der Kommunikation beinhalten, werden dann gesperrt.

Feld	Parameter Beschreibung	Bereich / Schrittweite
Ausgangs Port	Hier kann die serielle Schnittstelle vom PC gewählt werden.	COM1 COM2 COM3 COM4

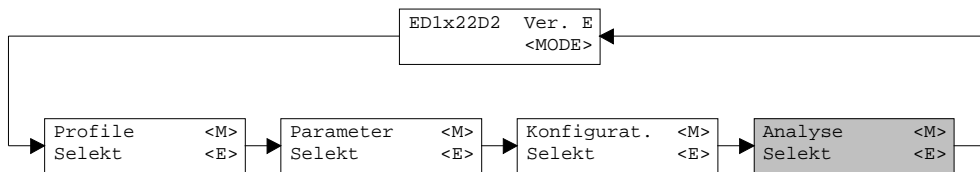
### 7.8.6 Konfiguration\_Sprache



In diesem Fenster kann die Sprache gewählt werden, mit welcher das Menu beschriftet sein soll. In der Version mit Tastatur/Display oder Bedienterminal MTG02 bzw. PC-Terminalsoftware TESO erscheint die Sprachwahl bei einem Neustart des Druck/Volumenstromregler automatisch. Während dem Betrieb kann die Sprache jederzeit im Menu "System" geändert werden. In der PASO-Version wird diese Einstellung automatisch in die Datei "konfig.kon" abgespeichert und beim Neustart übernommen.

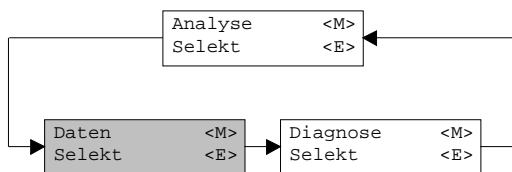
Feld	Parameter Beschreibung	Bereich / Schrittweite
Sprache	Feld, aus welchem die gewünschte Sprache gewählt werden kann.	deutsch english français

## 7.9 Analyse - Menu



Im Analyse-Menu können Messwerte und ev. vorhandene Fehler auf dem angeschlossenen Druck/Volumenstromregler online angezeigt werden.

### 7.9.1 Analyse\_Daten



Dieser Menüpunkt ist nur im "On Line Modus" aktiv.

Mit diesem Befehl werden alle relevanten Daten des angeschlossenen Druck/Volumenstromregler eingelesen und angezeigt. Die Werte werden laufend (online) aktualisiert.

Feld	Beschreibung	Einheit
Speisespannung	Speisespannung der Karte	V
Sollwert	aktueller Sollwert	Anzeige Einheit
Istwert	aktueller Istwert	Anzeige Einheit
Regeldifferenz	aktuelle Regeldifferenz	Anzeige Einheit
Stellspannung A	Steuersignal vor dem Magnetausgang A	V
Magnetstrom A	Magnetstrom zum Magnet A	mA
Stellspannung B	Steuersignal vor dem Magnetausgang B	V
Magnetstrom B	Magnetstrom zum Magnet B	mA
Digitale Eingänge 1 - 8	Logische Zustände der Digitalen Eingänge wenn die Eingänge gesetzt sind wenn die Eingänge nicht gesetzt sind	1 0
Digitale Ausgänge 1 - 2	Logisch Zustände der Digitalen Ausgänge wenn die Ausgänge gesetzt sind wenn die Ausgänge nicht gesetzt sind	1 0

### 7.9.2 Analyse\_Signalaufzeichnung (nur PASO-Variante)

Im Menü "Analyse\_Signalaufzeichnung" lassen sich verschiedene Signale der angeschlossenen Karte aufzeichnen und analysieren. Die Signalaufzeichnung ist abhängig vom Kartentyp und wird nicht von allen ED1/SD1 Karten unterstützt. Im "On-Line Modus" ist die Verfügbarkeit zusätzlich abhängig von der aktuellen Version der angeschlossenen Karte. Ist die Signalaufzeichnung nicht möglich, so ist der Menüpunkt "Analyse\_Signalaufzeichnung" gedimmed.

Welche Signale aufgezeichnet werden können, ist abhängig von der Konfiguration und den Möglichkeiten der angeschlossenen Karte. Die Auswahl erfolgt im Menü "Signalzuordnung", welches angewählt wird über die Taste "Signalzuordnung". Im "Off-Line Modus" können keine Signale aufgezeichnet werden, jedoch lassen sich die Aufzeichnungsparameter bearbeiten (Menü "Signalzuordnung").

Standardmässig können pro Messkanal (max. 4 Kanäle) bis zu 250 Messwerten aufgezeichnet werden. Bei bestimmten Kartentypen sind Abweichungen in der Anzahl Messwerte und Kanäle möglich. Die maximale Aufnahmedauer der Aufzeichnung lässt sich ableiten aus der eingestellten Abtastrate multipliziert mit der Anzahl Messwerte. Die Abtastrate beträgt minimal 5ms. Da der erste Messwert auf dem Zeitpunkt Null (Start) registriert wird, liegt die letzte Messung um einen Abtastschritt vor dem Ende der Messdauer.

Die Aufzeichnungsparameter (Signaltyp, Abtastrate, usw.) werden mit den Parametern auf der Karte und beim Speichern in Datei auf der Festplatte abgespeichert.

Die aufgezeichneten Messwerte werden **nicht** mit den Parametern mit abgespeichert. Es besteht jedoch die Möglichkeit, die aufgezeichneten Messwerte zu exportieren (Taste "Export").

Mit Hilfe des Zeitcursors werden die gemessenen Werte für jeden Zeitpunkt angezeigt.

**Beim Wechseln des Modus "On-Line / Off-Line" und beim beenden des PASO gehen die aufgezeichneten Messwerte verloren.**

Feld	Parameter Beschreibung	Bereich / Schrittweite
Signaldarstellung	Einschalten der Felder macht die aufgezeichnete Kurve des zugehörigen Kanals sichtbar	
Zeitcursor	Positionieren des Zeitcursors über das Eingabefeld Zeit [s] oder mit Hilfe des Schiebereglers unterhalb der Grafik	0 bis maximale Aufzeichnungsdauer (siehe Beschreibung)
Signalzuordnung	Öffnet das Menü Signalzuordnung (siehe unten)	
Neu	Allfällige Aufzeichnungsdaten werden gelöscht und die Karte ist bereit für eine neue Aufzeichnung	
Start/Stop	<p><b>Start</b>            Eine neue Aufzeichnung wird gestartet. Sobald der Trigger ausgelöst wird, läuft die Aufzeichnung (ersichtlich am Blinken des Feldes "Aufzeichnung") und die Messdaten werden übertragen.            Wenn sich bereits Messwerte im Speicher befinden, so wird ab dieser Stelle weiter aufgezeichnet.            Ist die maximale Anzahl Messwerte eingelesen, so werden die allfälligen restlichen Aufzeichnungsdaten übermittelt (die Kurven werden weiterhin aktualisiert).            Während der Übertragung können die Kurven bereits analysiert werden ("Signaldarstellung", "Autoskalierung")</p> <p><b>Stop</b>            Haltet die Übertragung und Aufzeichnung an. Ab dieser Stelle kann durch erneute Betätigung von Start weiter aufgezeichnet werden            Ist die maximale Anzahl Messwerte eingelesen, oder im Fall von "Off-Line Betrieb" so wird die Start-Taste gedimmed</p>	Start / Stop

Export	Durch Betätigung dieser Taste werden die Aufzeichnungsdaten auf der Festplatte gespeichert. Das verwendete Format ist ein Textformat mit Tabulatoren als Trennzeichen, so dass die Werte leicht in ein anderes Programm (z.B. Excel) importiert werden können. Das Dezimalzeichen der Zahlen ist wählbar: Punkt oder Komma.	
Autoskalierung	Mit dieser Taste werden die Kurven in der Grafik optimal dargestellt. Die Optimierung wird nur für die eingblendeten Kurven durchgeführt. Die Werte "Skalierung/Div" und "Offset" der betreffenden Kanäle (siehe "Signalzuordnung"), werden dazu angepasst. Die Autoskalierung funktioniert auch während einer Aufzeichnung.	
Schliessen	Mit dieser Taste wird das Signalaufzeichnungsmenü verlassen. Allfällige Aufzeichnungsdaten bleiben erhalten, und werden durch erneute Auswahl des Menüs wieder dargestellt.	

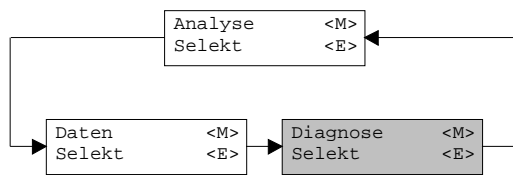
### Menü Signalzuordnung

Dieses Menü wird geöffnet durch Betätigung der Taste "Signalzuordnung" im Signalaufzeichnungsfenster. Wählen Sie in diesem Menü welche Signale Sie aufzeichnen möchten.

1. Es stehen Ihnen bis 4 Aufzeichnungskanäle zur Verfügung, welche Sie für die Aufzeichnung aktivieren können.
2. Unter Signal wählen Sie, welchen Signaltyp Sie aufzeichnen möchten.
3. Unter Zusatzauswahl wird das gewünschte Signal spezifiziert.
4. Unter Trigger wählen den Kanal auf welchem getriggert wird, sowie Triggerflanke und Triggerpegel.
5. Unter "Sample Time" wird die Abtastrate bestimmt (0.005..60 s, ein Vielfaches von 5 ms).
6. Die Darstellung der Aufzeichnungskurven wird bestimmt durch "Skalierung/Div" und "Offset"
7. Verlassen des Menüs mit OK:  
Wurden Änderungen unter 1-5 vorgenommen, so werden allfällige Aufzeichnungsdaten (mit der Grafik) gelöscht.
8. Verlassen des Menüs mit Abbrechen:  
Allfällige Änderungen werden wieder rückgängig gemacht.

Die Darstellungsparameter "Skalierung/Div" und "Offset" werden auf der Karte zusammen mit den Parametern abgespeichert.

### 7.9.3 Analyse\_Diagnose



Mit diesem Befehl werden eventuell vorhandene Fehler auf der angeschlossenen Steuerkarte angezeigt. Der Fehler wird einmal eingelesen und angezeigt. Bei der Version mit Tastatur/Display oder Bedienterminal MTG02 bzw. PC-Terminalsoftware TESO wird nur der Text in der Spalte "Diagnose" angezeigt. Um eine genaue Analyse des entsprechenden Fehlers zu machen, muss die Betriebsanleitung konsultiert werden. Bei der PASO-Version wird eine komplette Beschreibung der Fehlerursache und der Fehlerbehebung angezeigt.

Diagnose:	Fehlerursache	Fehlerbehebung
Speisungsfehler	Wenn Speisung der Karte < 18VDC. Magnetausgänge werden gesperrt.	Durch sperren und anschliessendem freigeben der Steuerung
Kabelbruch Spg	Damit dieser Fehler ansprechen kann, muss der Parameter "Kabelbruch Überwachung" auf "ja" stehen. Wenn Speisung + oder - vom Sollwert bzw. Istwertgeber unterbrochen ist. Magnetausgänge werden gesperrt.	Durch sperren und anschliessendem freigeben der Steuerung
Kabelbruch Eing X	Damit dieser Fehler ansprechen kann, muss der Parameter "Kabelbruch Überwachung" auf "ja" stehen. Wenn Mittelabgriff vom Sollwert bzw. Istwertgeber unterbrochen ist. Magnetausgänge werden gesperrt. X = Nummer des Analogeinganges.	Durch sperren und anschliessendem freigeben der Steuerung
Speicher: XX	Fehler beim EEPROM-RAM Verify. Magnetausgänge werden gesperrt.	Aus- und Wieder-einschalten der Steuerung oder nochmaliges Speichern der Parameter.

## 7.10 Hilfe - Menu (nur PASO - Variante)

Die PASO-Hilfe basiert auf dem Standard Windows-Hilfe Aufbau.

### 7.10.1 Hilfe\_Funktionsbeschreibung

Es erscheint eine allgemeine Beschreibung der Funktion des Druck/Volumenstromregler.

### 7.10.2 Hilfe\_Inhalt

Es erscheint das Inhaltsverzeichnis der PASO-Hilfe.

### 7.10.3 Hilfe\_Index

Es erscheint das Indexverzeichnis der PASO-Hilfe.

### 7.10.4 Hilfe\_Karten Identifikation

Dieser Menüpunkt ist nur im "On Line Modus" aktiv.

Hier werden die aktuelle Version der Hardware und der Software aus dem angeschlossenen Druck/Volumenstromregler gelesen und angezeigt.

#### **7.10.5 Hilfe\_Info**

Info über PASO und deren Version.

## 8 System läuft nicht

In diesem Kapitel werden die allgemein möglichen Fehler und die Vorgehensweisen zur Fehlerbehebung aufgelistet und erklärt.

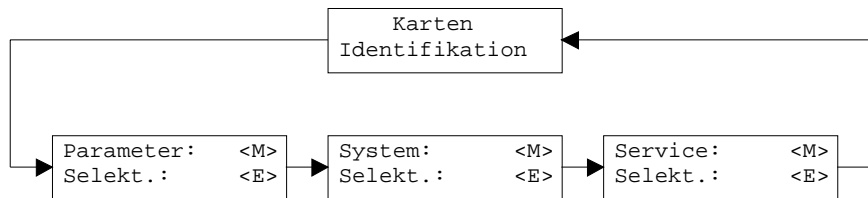
### 8.1 Vorgehen

Die folgende Checkliste kann bei Problemfällen zur Hilfe genommen werden.

Frage:	Aktion:	Mögliche Fehlerursache:
Gründe LED leuchtet nicht		<ul style="list-style-type: none"> <li>Die 24VDC Speisung ist nicht eingeschaltet</li> <li>Die 24VDC Speisung ist nicht oder falsch angeschlossen</li> <li>Wenn der Spannungswert zwischen 21VDC und 30VDC liegt, ist die Speisung i.O.</li> </ul>
Rote LED leuchtet	Analyse_Diagnose Speisungsfehler	<ul style="list-style-type: none"> <li>Die Speisespannung liegt unter 18VDC. Der Fehler wird auch angezeigt, wenn ein Spannungseinbruch (<math>t &gt; 250\text{ms}</math>) vorlag</li> <li>Ist die zugeführte Leistung der Speisung ausreichend?</li> <li>Ist der Wechselspannungsanteil zu hoch (siehe Elektrische Kenngrößen Seite 4)</li> <li>Wenn der Fehler behoben ist, Steuerung kurzzeitig sperren und wieder freigeben (DE 3)</li> </ul>
	Analyse_Diagnose Kabelbruch Spg	<ul style="list-style-type: none"> <li>Bei Potentiometer als Sollwertgeber fehlt die Speisung</li> <li>Der Masse Anschluss des Potentiometers ist nicht angeschlossen</li> <li>Verbindung zum Potentiometer kontrollieren</li> <li>Wenn die Kabelbruchfunktion nicht gewünscht wird, kann die Überwachung im Menu "Konfiguration" ausgeschaltet werden (Kabelbruch Überwachung = nein)</li> <li>Wenn der Fehler behoben ist, Steuerung kurzzeitig sperren und wieder freigeben (DE 3)</li> </ul>
	Analyse_Diagnose Kabelbruch Eing X	<ul style="list-style-type: none"> <li>Die Kabelbruchüberwachung funktioniert nur bei Sollwertvorgabe mit Potentiometer oder Sollwertsignal 4 ... 20mA.</li> <li>Das Sollwertsignal fehlt oder ist kleiner als 4mA</li> <li>Verbindungen zwischen dem Sollwertgeber und der Karte kontrollieren</li> <li>Wenn die Kabelbruchfunktion nicht gewünscht wird, kann die Überwachung im Menu "Konfiguration" ausgeschaltet werden (Kabelbruch Überwachung = nein)</li> <li>Wenn der Fehler behoben ist, Steuerung kurzzeitig sperren und wieder freigeben (DE 3) oder nur den entsprechenden Magnet kurzzeitig sperren und wieder freigeben (DE 1 oder 2)</li> </ul>
	Analyse_Diagnose Speicher XX	<ul style="list-style-type: none"> <li>Fehler beim Verifizieren der EPROM-RAM Daten.</li> <li>Beim Speichern oder Lesen des EPROM's ist ein Fehler aufgetreten</li> <li>Wenn der Fehler beim Speichern aufgetreten ist, noch einmal Speichern und Karte anschliessend aus- und wieder einschalten</li> <li>Wenn der Fehler beim Einschalten der Karte aufgetreten ist, Werkseinstellung laden und Karte anschliessend aus- und wieder einschalten.</li> </ul>

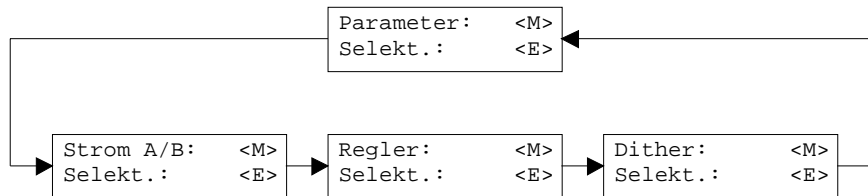
## 9 Ringmenu Aufbau

Die Bedienung über die Tastatur/Display oder das Bedienterminal MTG02 bzw. die PC-Terminalsoftware TESO erfolgt mittels einer Ringmenu Struktur.



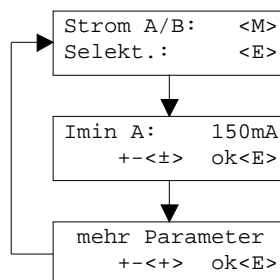
Mit der Taste "MODE" gelangt man von einem Menüpunkt zum nächsten. Alle vorhandenen Menüpunkte sind im Abschnitt 7 "Einstellungen" mit der Numerierung 7.x aufgeführt.

Mit der Taste "ENTER" gelangt man vom jeweiligen Menüpunkt in den entsprechenden Untermenüpunkt:



Mit der Taste "MODE" gelangt man von einem Untermenüpunkt zum nächsten. Alle vorhandenen Untermenüpunkte sind im Abschnitt 7 "Einstellungen" mit der Numerierung 7.x.x aufgeführt.

Mit der Taste "ENTER" gelangt man in den entsprechenden Parameterast:



Mit den Tasten "+" und "-" kann der gewünschte Wert eingestellt werden. Mit der Taste "ENTER" gelangt man zum nächsten Parameterwert. Alle vorhandenen Parameter sind im Abschnitt 7 "Einstellungen" in der Spalte "Feld" aufgeführt.

Die genaue Beschreibung der einzelnen Befehle und Parameter erfolgt im Abschnitt 7 "Einstellungen" von diesem Handbuch.



## 10 PASO Installation und Bedienung

Die Parametriersoftware PASO dient der Parametrierung und Diagnose von digitalen Steuerkarten der Firma WANDFLUH AG. Die Software bietet eine Bedieneroberfläche, über welche mittels Tastatur oder Maus alle Einstellungen leicht vorgenommen werden können. Die Kommunikation zur digitalen Steuerkarte erfolgt über eine serielle RS232-Schnittstelle.

**Die Parametriersoftware PASO ist nur in Zusammenhang mit einer digitalen Steuerkarte der Firma WANDFLUH AG einsetzbar. Vorgängig ist die Betriebsanleitung der angeschlossenen digitalen Steuerkarte genau zu studieren.**

### 10.1 PASO Systemvoraussetzungen

Eine Beschreibung der verschiedenen PASO Versionen befindet sich in der Datei "history.pdf". Diese Datei wird in das Verzeichnis kopiert, in welchem das PASO installiert wird.

Um die Parametriersoftware PASO richtig einsetzen zu können, muss ein IBM-kompatibler PC mit folgenden Voraussetzungen vorhanden sein:

- Prozessor 486 oder höher, min. 33MHz, min. 8 MB RAM  
Empfohlen: 80586 66MHz oder höher, 16 MB RAM oder höher
- Freier Harddisk Speicherplatz von min. 4 MB plus Speicherplatz für Programmdateien
- Betriebssystem MS-WINDOWS 95/98, NT 4.0 oder höher
- Grafikkarte Standard VGA oder höher, empfohlene Auflösung 800x600
- mindestens 1 serielle RS232-Schnittstelle (bei Laptops bzw. Notebooks ohne serielle Schnittstelle kann dies über eine PCMCIA-Karte realisiert werden)
- serielles RS232 Kabel 1:1 (RxD und TxD nicht gekreuzt)

### 10.2 PASO Installation

Die PASO Software kann über das Internet gratis heruntergeladen werden ([www.wandfluh.com/Download](http://www.wandfluh.com/Download) => PASO ED1/SD1 => Download Programmdateien) oder wird auf Wunsch auf einer Installations-CD geliefert.

Die Installation der Parametriersoftware PASO erfolgt dann mit dem Aufruf der Datei "setupPasoEd1vxxxx.exe", wobei "xxxx" für die aktuelle Version steht (z.B. setupPasoEd1v3000.exe, siehe auch Versionsverzeichnis). Ein Installationsprogramm übernimmt dann die vollständige Installation von PASO. Dazu muss der Windows Installer vorhanden sein. Dieser ist normalerweise Bestandteil der Windows Umgebung. Sollte dies nicht der Fall sein, kann auf der Microsoft Webseite heruntergeladen werden.

Ist schon eine PASO Software auf dem Rechner installiert, so kann gewählt werden, ob die existierende Version überschrieben oder gelöscht werden soll.

Für alle Standardkarten (Verstärker, Lageregler, Druck/Volumenstromregler und Lageregler PLUS) sind die jeweiligen Hilfedateien im Installationsprogramm integriert und werden automatisch installiert. Für die Spezialtypen ED1AE, ED1AF, ED1AG, ED1AP, SD1AY und SD1BA können die Hilfedateien über das Internet heruntergeladen werden ([www.wandfluh.com/Download](http://www.wandfluh.com/Download) => PASO ED1/SD1 => Download Hilfedateien für Spezialtypen)

### 10.3 PASO Verbindung zur digitalen Steuerkarte

Die Verbindung zwischen dem PC, auf dem die Parametriersoftware PASO installiert ist, und der digitalen Steuerkarte erfolgt über die serielle RS232-Schnittstelle. Dazu muss ein 1:1 Kabel (RxD und TxD nicht gekreuzt) an den gewünschten Ausgabeport am PC und dem RS232 Stecker auf der digitalen Steuerkarte angeschlossen werden.



Die Parametriersoftware PASO läuft in einem von zwei Modi ab:

- Im "Off Line"-Modus ist eine Bearbeitung der Parameterdateien möglich. Die Kommunikation mit der digitalen Steuerkarte ist nicht aktiv. Eine Verbindung ist nicht erforderlich.
- Im "On Line"-Modus wird aktiv mit der digitalen Steuerkarte kommuniziert. Jede Änderung wird sofort auf der digitalen Steuerkarte wirksam. In diesem Modus ist das Laden und Bearbeiten von Dateien nicht möglich. Lediglich das Abspeichern der momentan aktiven Parameter in eine Datei ist freigegeben.

Der Wechsel zwischen den beiden Modi findet über den Menüpunkt "Datei\_On Line gehen/Off Line gehen" statt. Bei einer Kommunikationsstörung ist die Kontrolle der digitalen Steuerkarte nicht mehr gewährleistet. Es folgt eine Fehlermeldung und die PASO Software schaltet sich selbständig in den "Off Line"-Modus.

Beim Aufstarten der Parametriersoftware PASO wird geprüft, ob eine Kommunikation zur digitalen Steuerkarte möglich ist. Wenn keine Kommunikation aufgebaut werden kann, erscheint eine Fehlermeldung. Der Grund für diese Meldung liegt entweder in einer nicht angeschlossenen oder nicht eingeschalteten digitalen Steuerkarte, oder PASO-seitig ist nicht die selbe Schnittstelle angewählt wie für das Verbindungskabel zur digitalen Steuerkarte benutzt wird. Im letzten Fall antworten Sie mit "nein" und ändern nach erfolgtem Start von PASO die Schnittstelle (siehe Abschnitt "Konfiguration\_Schnittstelle (nur PASO - Variante)" Seite 41).

Wird mit "nein" geantwortet, so erscheint eine weitere Meldung und die PASO Software wird in den "Off Line"-Modus gesetzt. Alle Menüpunkte und Tasten, die eine Aktion im Zusammenhang mit der Kommunikation beinhalten, werden dann gesperrt. Alle anderen Funktionen der Parametriersoftware PASO, wie die Bearbeitung von Parameterdateien, können ohne Einschränkung verwendet werden. Wird mit "ja" geantwortet, so wird nochmals geprüft, ob nun eine Kommunikation zur digitalen Steuerkarte möglich ist.

Erfolgt der Kommunikationsunterbruch während des Betriebs der Parametriersoftware PASO, so erscheint eine Fehlermeldung und die PASO Software wird in den "Off Line"-Modus gesetzt. Alle Menüpunkte und Tasten, die eine Aktion im Zusammenhang mit der Kommunikation beinhalten, sind jetzt gesperrt. **Um wieder eine Kommunikation aufzubauen, muss der Menüpunkt "Datei\_On Line gehen" angewählt werden.**

Ist eine Kommunikation zur angeschlossenen Steuerkarte möglich, wird geprüft, ob die aktuelle Funktion vom PASO mit der Funktion der angeschlossenen Steuerkarte übereinstimmt. Wenn ja, werden die Parameter übertragen. Wenn nein, erscheint beim "Übernehmen" die Frage, ob die aktuelle Funktion im PASO angepasst werden soll. Beim "Neu Programmieren" erscheint die Meldung, dass keine Daten übertragen werden können.

## 10.4 PASO Programmbeschreibung

Im folgenden Abschnitt wird die Funktion der Parameteriersoftware PASO näher beschrieben.

### 10.4.1 Tastenbeschreibung

TAB	Sprung zum nächsten Eingabeelement
SHIFT-TAB	Sprung zum vorherigen Eingabeelement
ENTER	Ausführen des aktiven Eingabeelements oder Abschliessen einer Eingabe
ESC	Abbrechen, rückgängig machen einer Aktion. Entspricht in vielen Fällen der "Abbrechen"-Taste
F1	Aktivieren der Taste "Hilfe"

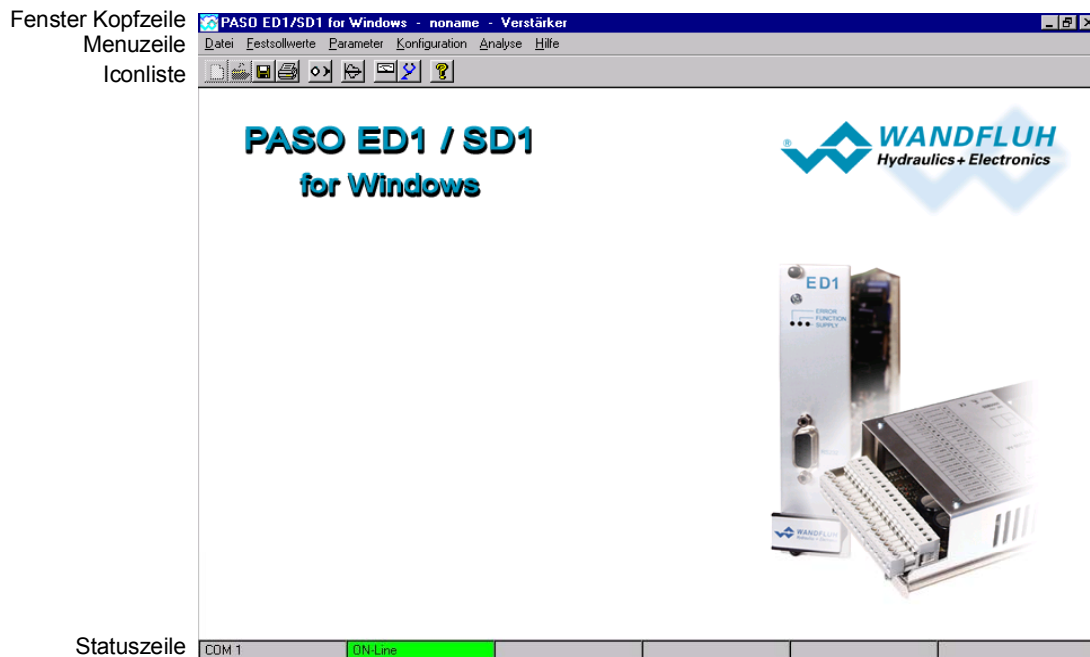
**10.4.2 Eingabelemente**

Taste	<p>Eine Taste führt die Aktion aus, mit der sie beschriftet ist.</p> <p>Betätigen einer Taste über die Tastatur:</p> <ul style="list-style-type: none"> <li>• Drücken der Taste TAB, bis die Taste aktiv wird. Dann drücken der Taste ENTER. Die Aktion wird nun ausgeführt.</li> <li>• Drücken der Taste ALT und des unterstrichenen Buchstabens der Tastenbeschriftung. Die Aktion wird sofort ausgeführt</li> </ul> <p>Betätigen einer Taste mit der Maus:</p> <ul style="list-style-type: none"> <li>• Klicken auf die entsprechende Taste. Die Aktion wird nun ausgeführt.</li> </ul>
Schalter	<p>Mittels einem Schalter kann zwischen 2 Möglichkeiten ausgewählt werden. Ein Schalter ist entweder ein- oder ausgeschaltet.</p> <p>Betätigen eines Schalters über die Tastatur:</p> <ul style="list-style-type: none"> <li>• Drücken der Tasten UP oder HOME zum Einschalten des Schalters</li> <li>• Drücken der Tasten DOWN oder END zum Ausschalten des Schalters</li> <li>• Drücken der Leertaste zum Umschalten</li> </ul> <p>Betätigen eines Schalters mit der Maus:</p> <ul style="list-style-type: none"> <li>• Klicken auf den Schalter zum Umschalten</li> </ul>
Eingabefeld	<p>Die Eingabefelder ermöglichen die Eingabe von Zahlen oder Text. Es sind alle zutreffende Zeichen der Tastatur erlaubt, einschliesslich die Tasten HOME, END, LEFT, RIGHT. In bestimmten Fällen wird bei der Übernahme die Eingabe geprüft und allenfalls eine Fehlermeldung ausgegeben.</p> <p>Betätigen eines Eingabefeldes über die Tastatur:</p> <ul style="list-style-type: none"> <li>• Drücken der Taste ENTER oder TAB zum Abschliessen des Eingabefeldes.</li> <li>• Bei Eingabefeldern mit Auf-, Abwärtspfeil: Betätigung der UP-/DOWN-Taste für die schrittweise Änderung der Werte.</li> </ul> <p>Betätigen eines Eingabefeldes mit der Maus:</p> <ul style="list-style-type: none"> <li>• Klicken innerhalb des Eingabefeldes, um den Cursor darin zu positionieren.</li> <li>• Bei Eingabefeldern mit Auf-, Abwärtspfeil: Klicken auf den Pfeil für die schrittweise Änderung der Werte.</li> </ul>
Auswahlfeld	<p>Die Auswahlfelder ermöglichen die Auswahl aus verschiedenen Möglichkeiten.</p> <p>Betätigen eines Auswahlfeldes über die Tastatur:</p> <ul style="list-style-type: none"> <li>• Drücken der Leertaste zur Öffnung aller Auswahlmöglichkeiten. Mit Hilfe der Tasten UP, DOWN, HOME, END, die gewünschte Auswahl treffen. Anschliessend Drücken der Taste ENTER zur Bestätigung der gewünschten Auswahl, oder ESC zum Auswahl rückgängig machen.</li> <li>• Drücken der Taste UP zum zyklisch Anwählen der vorherigen Auswahl</li> <li>• Drücken der Taste DOWN zum zyklisch Anwählen der nächsten Auswahl</li> <li>• Drücken der Taste HOME zum Anwählen der ersten Position der Auswahlliste.</li> <li>• Drücken der Taste END zum Anwählen der letzten Position der Auswahlliste.</li> </ul> <p>Betätigen eines Auswahlfeldes mit der Maus:</p> <ul style="list-style-type: none"> <li>• Klicken innerhalb des Auswahlfeldes zum Anzeigen aller Auswahlmöglichkeiten und klicken auf die gewünschte Auswahl</li> </ul>

### 10.4.3 Starten von PASO

Nach der erfolgreichen Installation kann die Parametriersoftware PASO durch doppelklicken des PASO-Icons gestartet werden. Bestimmte Einstellungen der PASO Software, z.B. die angewählte Schnittstelle, die gewählte Sprache usw. werden in eine Datei "konfig.kon" abgespeichert. Beim ersten Mal Aufstarten von PASO befinden sich in dieser Datei Standardwerte. Im späteren Programmverlauf können diese korrigiert werden.

Nach dem Aufstarten erscheint das Startfenster:



Während des Aufstartens prüft die Parametriersoftware PASO, ob eine digitale Steuerkarte angeschlossen ist. Wenn keine Kommunikation aufgenommen werden kann (Übertragung gestört oder keine digitale Steuerkarte angeschlossen), so erscheint eine Fehlermeldung. Alle Menüpunkte und Tasten, die eine Aktion im Zusammenhang mit der Kommunikation beinhalten, werden dann gesperrt. Alle anderen Funktionen der Parametriersoftware PASO können ohne Einschränkung verwendet werden.

Ist die Kommunikation störungsfrei, wird geprüft, ob die aktuelle Funktion vom PASO mit der Funktion der angeschlossenen Steuerkarte übereinstimmt. Wenn nein, erscheint die Frage, ob die aktuelle Funktion im PASO angepasst werden soll.

Anschließend werden die Parameter von der angeschlossenen Steuerkarte geladen und es findet eine Prüfung der Parameterwerte statt. Sind ein oder mehrere Parameter ausserhalb der Toleranz, so erscheint eine entsprechende Meldung und es werden diesen Parametern Standardwerte zugewiesen (siehe Abschnitt "Grenzwertfehler" Seite 54). In diesem Fall wird die Kommunikation in den "Off Line"-Modus gesetzt. Die Kommunikation wird über den Menüpunkt "Datei\_On Line gehen" wieder aufgenommen. Wählen Sie anschliessend die Option "DSV-Elektronik neu programmieren", damit die korrigierten Werte auf die angeschlossene Steuerkarte übertragen werden.

Die Menüpunkte in der Menuezeile können wie folgt ausgewählt werden:

- durch Anklicken mit der Maus
- durch Betätigen der Taste "ALT" und des unterstrichenen Buchstabens des Menüpunktes
- ist ein Menüpunkt angewählt, so kann mit den Tasten "Pfeil Links" und "Pfeil Rechts" zum nächsten Menüpunkt und mit den Tasten "Pfeil Oben" und "Pfeil Unten" im Menüauswahlfeld zum nächsten Untermenüpunkt gewechselt werden.
- Durch Anklicken des entsprechenden Icons in der Icon-Liste

In der Fenster-Kopfzeile wird immer der Name der aktuellen Datei angezeigt. Wurde keine bestehende Datei geladen, oder wurden die Daten nicht in eine Datei abgespeichert, so steht in dieser Zeile "noname". Im weiteren wird in der Fenster-Kopfzeile die aktuelle Funktion vom PASO angezeigt.

In der Statuszeile werden die folgenden aktuellen Zustände angezeigt.

- 1. Feld: Gewählte RS232 Schnittstelle
- 2. Feld: Aktiver Modus (On Line oder Off Line)

#### 10.4.4 Abspeichern der Parameter auf der Steuerkarte

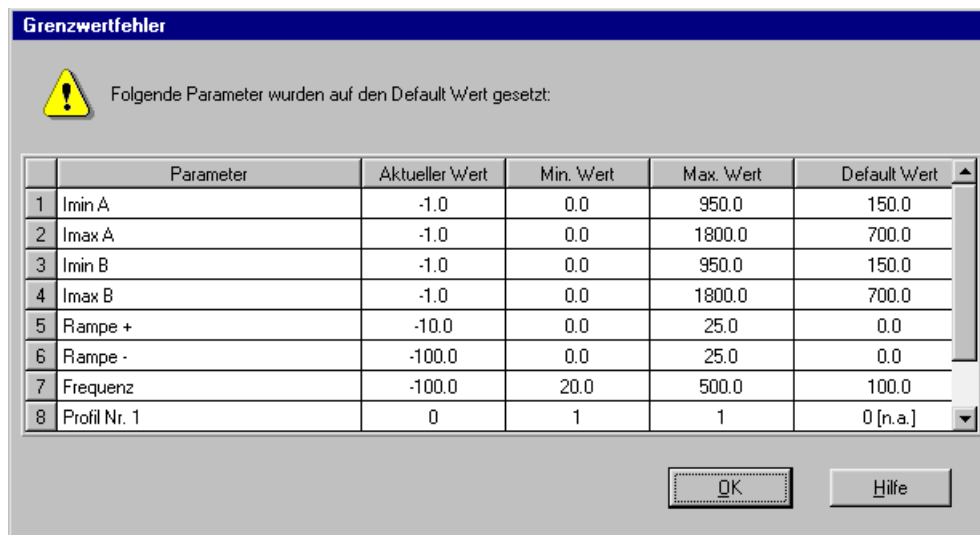
Jede neue Eingabe wird nach dem Abschliessen des Eingabefeldes (entweder durch drücken der Taste ENTER oder durch das Aktivieren eines anderen Eingabefeldes) sofort zur angeschlossenen Steuerkarte gesendet.

Wird das Eingabefenster mit der Taste "Ok" verlassen, so werden die gemachten Änderungen auf der angeschlossenen Steuerkarte - so abgespeichert, dass sie auch nach einem Ausschalten noch vorhanden sind (nichtflüchtiger Speicher).

Wird das Eingabefenster mit der Taste "Abbrechen" verlassen, so werden die vorher aktiven Werte wieder geladen. Somit werden alle im Eingabefenster gemachten Änderungen rückgängig gemacht.

#### 10.4.5 Grenzwertfehler

PASO überprüft jeden Parameterwert, der entweder über die serielle Schnittstelle oder aus einer Datei eingelesen wird, auf seine Grenzwerte. Sollte ein Parameterwert kleiner oder grösser als sein erlaubter Wertebereich sein (= Grenzwertüberschreitung), so wird er automatisch auf seinen Default-Wert gesetzt und es erscheint das folgende Fenster:



Parameter: Name des Parameters, der eine Grenzwertüberschreitung aufweist  
 Aktueller Wert: Aktueller Wert des Parameters  
 Min. Wert: Kleinster erlaubter Wert des Parameters  
 Max. Wert: Grösster erlaubter Wert des Parameters  
 Default Wert: Vorgegebener Wert des Parameters

Nach dem Betätigen der Taste "OK" wird der aktuelle Wert durch den Default-Wert überschrieben.



Im Normalfall wird nie eine Grenzwertüberschreitung vorkommen. In den folgenden Fällen kann dies jedoch geschehen:

- beim Öffnen einer Datei, in welcher von aussen Parameterwerte verändert wurden
- beim Einlesen von Daten einer angeschlossenen Steuerkarte mit einer anderen Konfiguration als aktuell im PASO eingestellt ist (nur wenn die angeschlossenen Steuerkarte während dem "On Line"-Modus ausgewechselt wird)
- bei einer fehlerhaften Datenübertragung

## 10.5 PASO Befehlsbeschreibung

Die Beschreibung der einzelnen Befehle und Parameter erfolgt im Abschnitt "Einstellungen" Seite 24.

## 11 Entsorgung

- Die Elektronikkarte ist nach den allgemein gültigen Vorschriften desjenigen Landes zu entsorgen, in welchem sie im Einsatz ist.
- Elektronikarten werden von spezialisierten Firmen recycelt.

## 12 Zusatzinformationen

Sie finden Zusatzinformationen in folgenden WANDFLUH-Dokumentationen:

WANDFLUH-Elektronik allgemein	Dokumentation A	Register	1.13
Zubehör	Dokumentation A	Register	1.13
Proportional Wegeventile	Dokumentation A	Register	1.10
Proportional Druckventile	Dokumentation A	Register	2.3
Proportional Stromventile	Dokumentation A	Register	2.6



## A Einstellanleitungen

### A.1 Druckbegrenzung mit Drosselventil

- Im Menu "Konfiguration\_Soll/Istwert Signale" unter "Regler" den Regler ausschalten (Stellung "aus")
- Im Menu "Konfiguration\_Reglertyp" unter "Reglertyp" den Reglertyp "Druckbegrenzung mit Drosselventil" wählen
- Im Menu "Konfiguration\_Reglertyp" die Taste "Standard" betätigen. Somit werden alle Einstellungen in diesem Fenster auf Standardwerte gesetzt.
- Im Menu "Konfiguration\_Soll/Istwert Signale" unter "Benutzter Eingang" die richtigen Eingänge für den Soll- und Istwert wählen
- Im Menu "Konfiguration\_Soll/Istwert Signale" unter "Signaltyp" den Signalbereich für den Soll- und Istwert wählen
- Im Menu "Konfiguration\_Soll/Istwert Signale" unter "Istwert\_Auflösung" das Verhältnis zwischen Istwerteingangssignal und Messsystembereich einstellen
- Im Menu "Konfiguration\_Soll/Istwert Signale" unter "Istwert\_Offset" einen ev. vorhandenen Offset vom Istwertsignal einstellen
- Im Menu "Konfiguration\_Soll/Istwert Signale" unter "Sollwert\_Auflösung" das Verhältnis zwischen Sollwerteingangssignal und Arbeitsbereich einstellen
- Im Menu "Parameter\_Ventile" unter "Direkte Magnetbetätigung" die direkte Magnetbetätigung aktivieren
- Im Menu "Parameter\_Ventile" unter "Prop. Ventil Einstellungen\_Imin A" den minimalen Strom so einstellen, dass sich der maximale Druck aufbauen kann
- Im Menu "Parameter\_Ventile" unter "Prop. Ventil Einstellungen\_Imax A" den maximalen Strom so einstellen, dass sich der minimale Druck aufbauen kann
- Im Menu "Parameter\_Ventile" unter "Direkte Magnetbetätigung" die direkte Magnetbetätigung ausschalten
- Im Menu "Konfiguration\_Soll/Istwert Signale" unter "Regler" den Regler einschalten (Stellung "ein" oder "extern", wenn der Digitaleingang 4 "Regler Aus" angeschlossen ist)
- Im Menu "Parameter\_Regler" kann nun die gewünschte Regelcharakteristik mittels den P-, I- und D-Eingaben eingestellt werden.

## A.2 Druckminderung mit Drosselventilen

- Im Menu "Konfiguration\_Soll/Istwert Signale" unter "Regler" den Regler ausschalten (Stellung "aus")
- Im Menu "Konfiguration\_Reglertyp" unter "Reglertyp" den Reglertyp "Druckminderung mit Drosselventilen" wählen
- Im Menu "Konfiguration\_Reglertyp" die Taste "Standard" betätigen. Somit werden alle Einstellungen in diesem Fenster auf Standardwerte gesetzt.
- Im Menu "Konfiguration\_Soll/Istwert Signale" unter "Benutzter Eingang" die richtigen Eingänge für den Soll- und Istwert wählen
- Im Menu "Konfiguration\_Soll/Istwert Signale" unter "Signaltyp" den Signalbereich für den Soll- und Istwert wählen
- Im Menu "Konfiguration\_Soll/Istwert Signale" unter "Istwert\_Auflösung" das Verhältnis zwischen Istwerteingangssignal und Messsystembereich einstellen
- Im Menu "Konfiguration\_Soll/Istwert Signale" unter "Istwert\_Offset" einen ev. vorhandenen Offset vom Istwertsignal einstellen
- Im Menu "Konfiguration\_Soll/Istwert Signale" unter "Sollwert\_Auflösung" das Verhältnis zwischen Sollwerteingangssignal und Arbeitsbereich einstellen
- Im Menu "Parameter\_Ventile" unter "Direkte Magnetbetätigung" die direkte Magnetbetätigung aktivieren
- Im Menu "Parameter\_Ventile" unter "Prop. Ventil Einstellungen\_Imin A" den minimalen Strom so einstellen, dass sich langsam ein Druck aufbauen kann
- Im Menu "Parameter\_Ventile" unter "Prop. Ventil Einstellungen\_Imax A" den maximalen Strom so einstellen, dass sich schnell ein Druck aufbauen kann
- Im Menu "Parameter\_Ventile" unter "Prop. Ventil Einstellungen\_Imin B" den minimalen Strom so einstellen, dass sich der Druck langsam abbauen kann
- Im Menu "Parameter\_Ventile" unter "Prop. Ventil Einstellungen\_Imax B" den maximalen Strom so einstellen, dass sich der Druck schnell abbauen kann
- Im Menu "Parameter\_Ventile" unter "Direkte Magnetbetätigung" die direkte Magnetbetätigung ausschalten
- Im Menu "Konfiguration\_Soll/Istwert Signale" unter "Regler" den Regler einschalten (Stellung "ein" oder "extern", wenn der Digitaleingang 4 "Regler Aus" angeschlossen ist)
- Im Menu "Parameter\_Regler" kann nun die gewünschte Regelcharakteristik mittels den P-, I- und D-Eingaben eingestellt werden.

### A.3 Druckminderung mit Drosselventilen für Spannfunktion

- Im Menu "Konfiguration\_Soll/Istwert Signale" unter "Regler" den Regler ausschalten (Stellung "aus")
- Im Menu "Konfiguration\_Reglertyp" unter "Reglertyp" den Reglertyp "Druckminderung mit Drosselventilen für Spannfunktion" wählen
- Im Menu "Konfiguration\_Reglertyp" die Taste "Standard" betätigen. Somit werden alle Einstellungen in diesem Fenster auf Standardwerte gesetzt.
- Im Menu "Konfiguration\_Soll/Istwert Signale" unter "Benutzer Eingang" die richtigen Eingänge für den Soll- und Istwert wählen
- Im Menu "Konfiguration\_Soll/Istwert Signale" unter "Signaltyp" den Signalbereich für den Soll- und Istwert wählen
- Im Menu "Konfiguration\_Soll/Istwert Signale" unter "Istwert\_Auflösung" das Verhältnis zwischen Istwerteingangssignal und Messsystembereich einstellen
- Im Menu "Konfiguration\_Soll/Istwert Signale" unter "Istwert\_Offset" einen ev. vorhandenen Offset vom Istwertsignal einstellen
- Im Menu "Konfiguration\_Soll/Istwert Signale" unter "Sollwert\_Auflösung" das Verhältnis zwischen Sollwerteingangssignal und Arbeitsbereich einstellen
- Im Menu "Parameter\_Ventile" unter "Direkte Magnetbetätigung" die direkte Magnetbetätigung aktivieren
- Im Menu "Parameter\_Ventile" unter "Prop. Ventil Einstellungen\_Imin A" den minimalen Strom so einstellen, dass sich langsam ein Druck aufbauen kann
- Im Menu "Parameter\_Ventile" unter "Prop. Ventil Einstellungen\_Imax A" den maximalen Strom so einstellen, dass sich schnell ein Druck aufbauen kann
- Im Menu "Parameter\_Ventile" unter "Prop. Ventil Einstellungen\_Imin B" den minimalen Strom so einstellen, dass sich der Druck langsam abbauen kann
- Im Menu "Parameter\_Ventile" unter "Prop. Ventil Einstellungen\_Imax B" den maximalen Strom so einstellen, dass sich der Druck schnell abbauen kann
- Im Menu "Parameter\_Ventile" unter "Direkte Magnetbetätigung" die direkte Magnetbetätigung ausschalten
- Im Menu "Parameter\_Allgemein" unter "Strom Vorwärts" den Stromwert, der zum Ladeventil ausgegeben wird, wenn der Digitaleingang "Vorwärts" gesetzt wurde, einstellen
- Im Menu "Parameter\_Allgemein" unter "Druckschwelle Vorwärts" die Druckschwelle, bei welchem der Regler bei aktivierten Vorwärtssignal wieder einschaltet, einstellen
- Im Menu "Parameter\_Allgemein" unter "Strom Rückwärts" den Stromwert, der zum Entladeventil ausgegeben wird, wenn der Digitaleingang "Rückwärts" gesetzt wurde, einstellen
- Im Menu "Konfiguration\_Soll/Istwert Signale" unter "Regler" den Regler einschalten (Stellung "ein" oder "extern", wenn der Digitaleingang 4 "Regler Aus" angeschlossen ist)
- Im Menu "Parameter\_Regler" kann nun die gewünschte Regelcharakteristik mittels den P-, I- und D-Eingaben eingestellt werden.

## A.4 Druckbegrenzung mit Druckbegrenzungsventil

- Im Menu "Konfiguration\_Soll/Istwert Signale" unter "Regler" den Regler ausschalten (Stellung "aus")
- Im Menu "Konfiguration\_Reglertyp" unter "Reglertyp" den Reglertyp "Druckbegrenzung mit Druckbegrenzungsventil" wählen
- Im Menu "Konfiguration\_Reglertyp" die Taste "Standard" betätigen. Somit werden alle Einstellungen in diesem Fenster auf Standardwerte gesetzt.
- Im Menu "Konfiguration\_Soll/Istwert Signale" unter "Benutzter Eingang" die richtigen Eingänge für den Soll- und Istwert wählen
- Im Menu "Konfiguration\_Soll/Istwert Signale" unter "Signaltyp" den Signalbereich für den Soll- und Istwert wählen
- Im Menu "Konfiguration\_Soll/Istwert Signale" unter "Istwert\_Auflösung" das Verhältnis zwischen Istwerteingangssignal und Messsystembereich einstellen
- Im Menu "Konfiguration\_Soll/Istwert Signale" unter "Istwert\_Offset" einen ev. vorhandenen Offset vom Istwertsignal einstellen
- Im Menu "Konfiguration\_Soll/Istwert Signale" unter "Sollwert\_Auflösung" das Verhältnis zwischen Sollwerteingangssignal und Arbeitsbereich einstellen
- Im Menu "Parameter\_Ventile" unter "Direkte Magnetbetätigung" die direkte Magnetbetätigung aktivieren
- Im Menu "Parameter\_Ventile" unter "Prop. Ventil Einstellungen\_Imin A" den minimalen Strom so einstellen, dass der maximal gewünschte Druck erreicht wird
- Im Menu "Parameter\_Ventile" unter "Prop. Ventil Einstellungen\_Imax A" den maximalen Strom so einstellen, dass der minimal gewünschte Druck erreicht wird.
- Im Menu "Parameter\_Ventile" unter "Direkte Magnetbetätigung" die direkte Magnetbetätigung ausschalten
- Im Menu "Analyse\_Daten" das Verhältnis zwischen dem angezeigten Sollwert und dem angezeigten Istwert ausrechnen (Sollwert / Istwert). Durch die nicht ganz lineare Kennlinie der Druckventile stimmt dieser Faktor nicht für den ganzen Bereich. Deshalb sollte diese Einstellung in dem Bereich gemacht werden, wo dann auch der Arbeitsbereich vom Regler liegt.
- Im Menu "Konfiguration\_Reglertyp" unter "Sollwert Addierung" den vorher ausgerechneten Faktor eingeben
- Im Menu "Konfiguration\_Soll/Istwert Signale" unter "Regler" den Regler einschalten (Stellung "ein" oder "extern", wenn der Digitaleingang 4 "Regler Aus" angeschlossen ist)
- Im Menu "Parameter\_Regler" kann nun die gewünschte Regelcharakteristik mittels den P-, I- und D-Eingaben eingestellt werden.

## A.5 Druckminderungen mit Druckminderventil

- Im Menu "Konfiguration\_Soll/Istwert Signale" unter "Regler" den Regler ausschalten (Stellung "aus")
- Im Menu "Konfiguration\_Reglertyp" unter "Reglertyp" den Reglertyp "Druckminderung mit Druckminderventil" wählen
- Im Menu "Konfiguration\_Reglertyp" die Taste "Standard" betätigen. Somit werden alle Einstellungen in diesem Fenster auf Standardwerte gesetzt.
- Im Menu "Konfiguration\_Soll/Istwert Signale" unter "Benutzter Eingang" die richtigen Eingänge für den Soll- und Istwert wählen
- Im Menu "Konfiguration\_Soll/Istwert Signale" unter "Signaltyp" den Signalbereich für den Soll- und Istwert wählen
- Im Menu "Konfiguration\_Soll/Istwert Signale" unter "Istwert\_Auflösung" das Verhältnis zwischen Istwerteingangssignal und Messsystembereich einstellen
- Im Menu "Konfiguration\_Soll/Istwert Signale" unter "Istwert\_Offset" einen ev. vorhandenen Offset vom Istwertsignal einstellen
- Im Menu "Konfiguration\_Soll/Istwert Signale" unter "Sollwert\_Auflösung" das Verhältnis zwischen Sollwerteingangssignal und Arbeitsbereich einstellen
- Im Menu "Parameter\_Ventile" unter "Direkte Magnetbetätigung" die direkte Magnetbetätigung aktivieren
- Im Menu "Parameter\_Ventile" unter "Prop. Ventil Einstellungen\_Imin A" den minimalen Strom so einstellen, dass der minimal gewünschte Druck erreicht wird
- Im Menu "Parameter\_Ventile" unter "Prop. Ventil Einstellungen\_Imax A" den maximalen Strom so einstellen, dass der maximal gewünschte Druck erreicht wird.
- Im Menu "Parameter\_Ventile" unter "Direkte Magnetbetätigung" die direkte Magnetbetätigung ausschalten
- Im Menu "Analyse\_Daten" das Verhältnis zwischen dem angezeigten Sollwert und dem angezeigten Istwert ausrechnen (Sollwert / Istwert). Durch die nicht ganz lineare Kennlinie der Druckventile stimmt dieser Faktor nicht für den ganzen Bereich. Deshalb sollte diese Einstellung in dem Bereich gemacht werden, wo dann auch der Arbeitsbereich vom Regler liegt.
- Im Menu "Konfiguration\_Reglertyp" unter "Sollwert Addierung" den vorher ausgerechneten Faktor eingeben
- Im Menu "Konfiguration\_Soll/Istwert Signale" unter "Regler" den Regler einschalten (Stellung "ein" oder "extern", wenn der Digitaleingang 4 "Regler Aus" angeschlossen ist)
- Im Menu "Parameter\_Regler" kann nun die gewünschte Regelcharakteristik mittels den P-, I- und D-Eingaben eingestellt werden.

## A.6 3-Wege Stromregelung mit Drosselventil

- Im Menu "Konfiguration\_Soll/Istwert Signale" unter "Regler" den Regler ausschalten (Stellung "aus")
- Im Menu "Konfiguration\_Reglertyp" unter "Reglertyp" den Reglertyp "3-Wege Stromregelung mit Drosselventil" wählen
- Im Menu "Konfiguration\_Reglertyp" die Taste "Standard" betätigen. Somit werden alle Einstellungen in diesem Fenster auf Standardwerte gesetzt.
- Im Menu "Konfiguration\_Soll/Istwert Signale" unter "Benutzter Eingang" die richtigen Eingänge für den Soll- und Istwert wählen
- Im Menu "Konfiguration\_Soll/Istwert Signale" unter "Signaltyp" den Signalbereich für den Soll- und Istwert wählen
- Im Menu "Konfiguration\_Soll/Istwert Signale" unter "Istwert\_Auflösung" das Verhältnis zwischen Istwerteingangssignal und Messsystembereich einstellen
- Im Menu "Konfiguration\_Soll/Istwert Signale" unter "Istwert\_Offset" einen ev. vorhandenen Offset vom Istwertsignal einstellen
- Im Menu "Konfiguration\_Soll/Istwert Signale" unter "Sollwert\_Auflösung" das Verhältnis zwischen Sollwerteingangssignal und Arbeitsbereich einstellen
- Im Menu "Parameter\_Ventile" unter "Direkte Magnetbetätigung" die direkte Magnetbetätigung aktivieren
- Im Menu "Parameter\_Ventile" unter "Prop. Ventil Einstellungen\_Imin A" den minimalen Strom so einstellen, dass der maximal gewünschte Volumenstrom erreicht wird
- Im Menu "Parameter\_Ventile" unter "Prop. Ventil Einstellungen\_Imax A" den maximalen Strom so einstellen, dass der minimal gewünschte Volumenstrom erreicht wird.
- Im Menu "Parameter\_Ventile" unter "Direkte Magnetbetätigung" die direkte Magnetbetätigung ausschalten
- Im Menu "Konfiguration\_Soll/Istwert Signale" unter "Regler" den Regler einschalten (Stellung "ein" oder "extern", wenn der Digitaleingang 4 "Regler Aus" angeschlossen ist)
- Im Menu "Parameter\_Regler" kann nun die gewünschte Regelcharakteristik mittels den P-, I- und D-Eingaben eingestellt werden.

## A.7 2-Wege Stromregelung mit Drosselventil

- Im Menu "Konfiguration\_Soll/Istwert Signale" unter "Regler" den Regler ausschalten (Stellung "aus")
- Im Menu "Konfiguration\_Reglertyp" unter "Reglertyp" den Reglertyp "2-Wege Stromregelung mit Drosselventil" wählen
- Im Menu "Konfiguration\_Reglertyp" die Taste "Standard" betätigen. Somit werden alle Einstellungen in diesem Fenster auf Standardwerte gesetzt.
- Im Menu "Konfiguration\_Soll/Istwert Signale" unter "Benutzter Eingang" die richtigen Eingänge für den Soll- und Istwert wählen
- Im Menu "Konfiguration\_Soll/Istwert Signale" unter "Signaltyp" den Signalbereich für den Soll- und Istwert wählen
- Im Menu "Konfiguration\_Soll/Istwert Signale" unter "Istwert\_Auflösung" das Verhältnis zwischen Istwerteingangssignal und Messsystembereich einstellen
- Im Menu "Konfiguration\_Soll/Istwert Signale" unter "Istwert\_Offset" einen ev. vorhandenen Offset vom Istwertsignal einstellen
- Im Menu "Konfiguration\_Soll/Istwert Signale" unter "Sollwert\_Auflösung" das Verhältnis zwischen Sollwerteingangssignal und Arbeitsbereich einstellen
- Im Menu "Parameter\_Ventile" unter "Direkte Magnetbetätigung" die direkte Magnetbetätigung aktivieren
- Im Menu "Parameter\_Ventile" unter "Prop. Ventil Einstellungen\_Imin A" den minimalen Strom so einstellen, dass der minimal gewünschte Volumenstrom erreicht wird
- Im Menu "Parameter\_Ventile" unter "Prop. Ventil Einstellungen\_Imax A" den maximalen Strom so einstellen, dass der maximal gewünschte Volumenstrom erreicht wird.
- Im Menu "Parameter\_Ventile" unter "Direkte Magnetbetätigung" die direkte Magnetbetätigung ausschalten
- Im Menu "Konfiguration\_Soll/Istwert Signale" unter "Regler" den Regler einschalten (Stellung "ein" oder "extern", wenn der Digitaleingang 4 "Regler Aus" angeschlossen ist)
- Im Menu "Parameter\_Regler" kann nun die gewünschte Regelcharakteristik mittels den P-, I- und D-Eingaben eingestellt werden.

## B Parameter Einstellungen

Parameter	Werkseinstellung	Kundeneinstellung 1	Kundeneinstellung 2
Festsoll-Druck 1 - 7	0bar		
Stopzeit 1 - 7	0s		
Ausgang 'Druck erreicht' 1 - 7	setzen		
Imin Magnet A	150mA		
Imax Magnet A	700mA		
Imin Magnet B	150mA		
Imax Magnet B	700mA		
Frequenz	100Hz		
Pegel	100mA		
P-Verst positiv	1		
I-Zeit positiv	0.00s		
I-Fenster positiv	0.00bar		
D-Verst positiv	1.00		
D-Zeit positiv	0.00s		
P-Verst negativ	1		
I-Zeit negativ	0.00s		
I-Fenster negativ	0.00bar		
D-Verst negativ	1.00		
D-Zeit negativ	0.00s		
Rampe +	0.00s		
Rampe -	0.00s		
Fenster	1bar		
Fenster Hysterese	1bar		
Ausgang 'Druck erreicht'	setzen		
Reglerfunktion	extern		
Systemregelsinn	nicht invertiert		
Reglertyp	Druckminderung mit Drosselventilen		
Ladeventil	stromlos geschlossen		
Entladeventil	stromlos geschlossen		
Imin immer aktiv	ja		
Faktor Sollwertaufschaltung	0.0		
Anzeige der Weggrösse	bar		
Signaltyp Sollwert	0 ... 10VDC		
Benutzter Eingang Sollwert	AnaEin1 [V]		
Invertierung Sollwert	nein		
Kabelbruch Sollwert	nein		
Auflösung Sollwert	10bar/V		
Signaltyp Istwert	0 ... 10VDC		
Benutzter Eingang Istwert	AnaEin3 [V]		
Invertierung Istwert	nein		
Kabelbruch Istwert	nein		
Offset Istwert	0.00bar		
Auflösung Istwert	10bar/V		
Digitaleingang 1 - 8	X		
Digitalausgang 1 - 2	X		